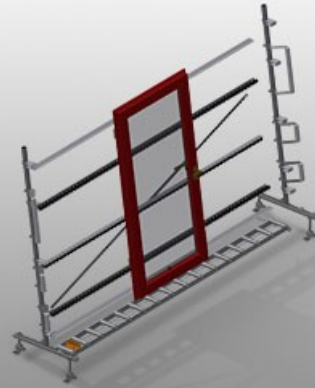




VR4000

垂直滚轴输送架

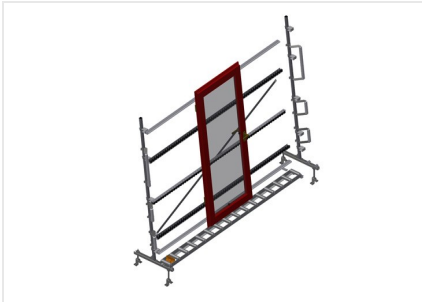


用于窗户元件运输和存放的垂直滚道

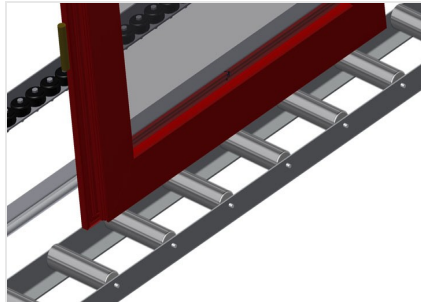
- 钢制结构，坚固稳定
- 模块化结构，可扩展
- 用于窗户元件连续运输和存放的垂直滚轴输送架
- 让窗户元件的搬运更加简便
- 每个滚道单元长4,000 mm
- 上下塑料滑条
- 三个迷你辊道输送机，带橡胶滚轮，直径50 mm
- 基本型号不带末端支架

选件

- 末端支架
- 末端止挡
- 进料滚辊
- 用于支承滚轮的保护器（铝）

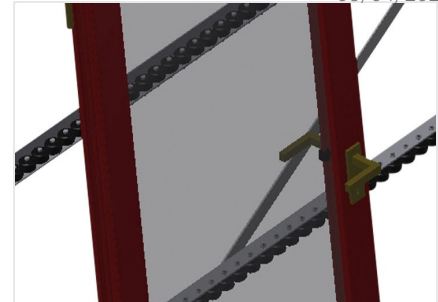


垂直滚轴输送架VR 4000



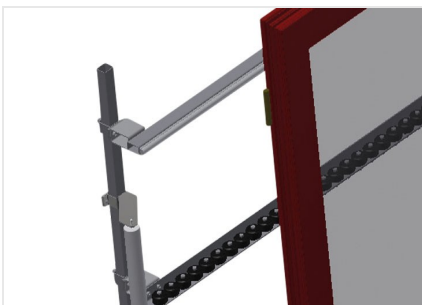
支承滚轮

连续滚轮，支承滚轮宽度200 mm。滚道单元长度2,000 mm，3,000 mm和4,000 mm



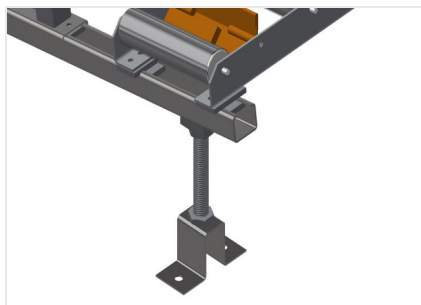
迷你辊道输送机

三个迷你辊道输送机，带橡胶滚轮，直径50 mm



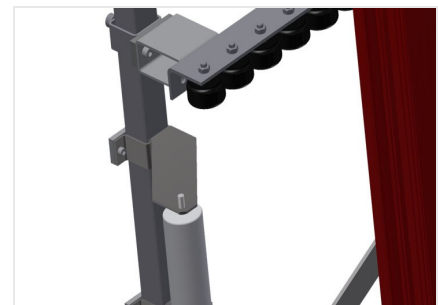
倚靠面

带上下塑料滑条的背面倚靠面



高度可调的滚道

通过调节支脚调节滚道高度



高度可调的迷你辊道输送机

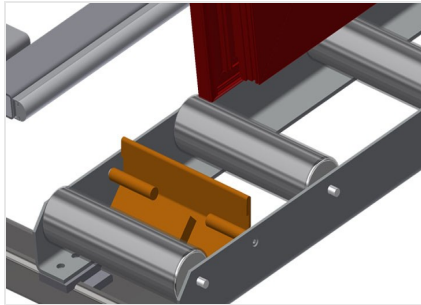
迷你辊道输送机高度可以调节





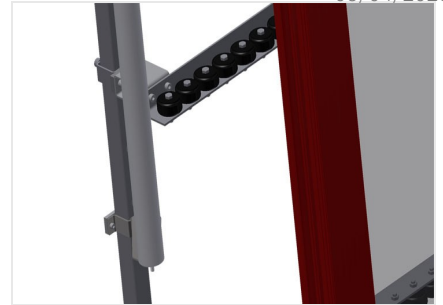
末端支架

在生产线末端必须配备的末端支架



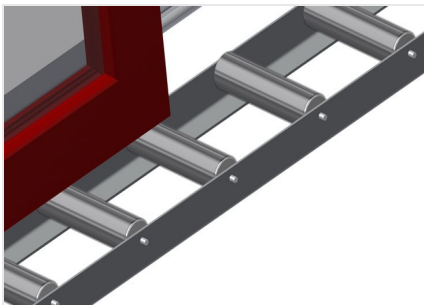
末端止挡

末端止挡Rb = 200 mm, 用于VR



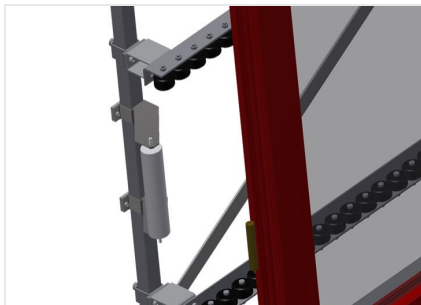
进料滚辊

滚道始端或滚道末端的保护滚轮 L = 500 mm
(一对) L = 250 mm (一对)



型材保护器

用于支承滚轮的型材保护器200 mm (铝/11 x和铝/16 x)。带保护软管的支承滚轮



附加迷你辊道输送机

上下均带橡胶滚轮的附加迷你辊道输送机





VR 4000 / □□□□□

- □4,000 mm
- □900 mm
- □2,400 mm
- □□□□200 mm
- □□□□2,100 mm
- □□200 kg
- □200 kg

