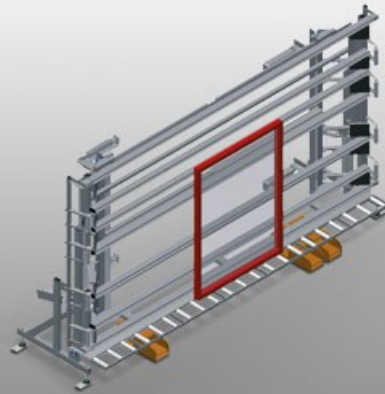




VE3000

玻璃安装检测台



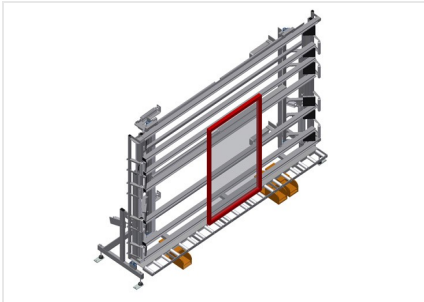
用于在单件和批量流水线上进行玻璃安装和最终检测的玻璃安装检测台

- 钢制结构，坚固稳定
- 可快速、精准安装窗户、门和元件
- 平行夹紧臂确保夹紧准确
- 用于玻璃安装和功能检测
- 用于框架和窗扇的连接
- 高度无级调节
- 两个气动可折叠并且可移动压紧杆
- 脚踏开关方便操作

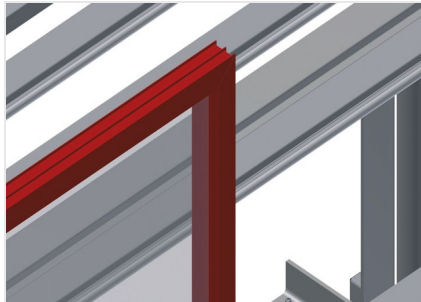
四路压缩空气接口

选件

- 右侧整套进料滚辊
- 左侧整套进料滚辊
- 用于支承滚轮的型材保护器
- 可在 0° – 8° 之间调节倾斜度

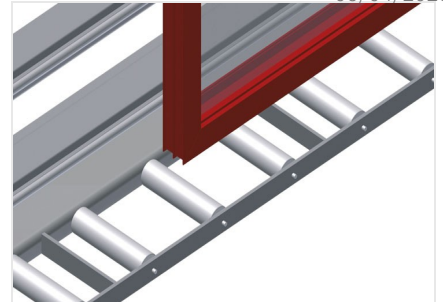


VE 3000玻璃安装检测台



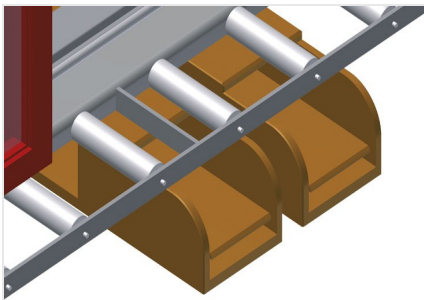
倚靠面

带塑料滑条的背面倚靠面



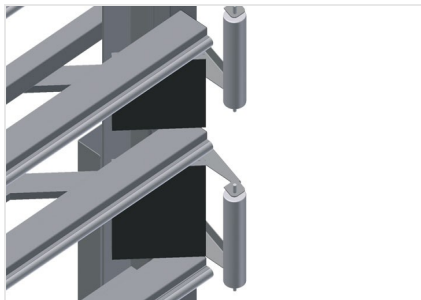
支承面

带支承滚轮的下部滚道L = 200 mm



脚踏开关

通过脚踏阀门控制所有功能



压紧杆

压紧杆可同步折叠和移动，因此，在打开和关闭夹紧装置时所需的时间最短。由此可确保窗户顺畅通过



右侧整套进料滚辊

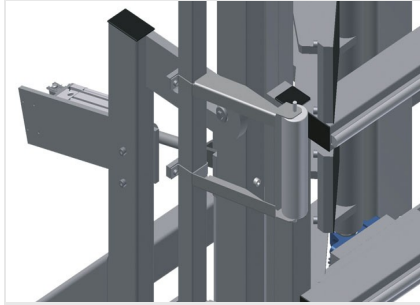
滚道始端和滚道末端的保护滚轮





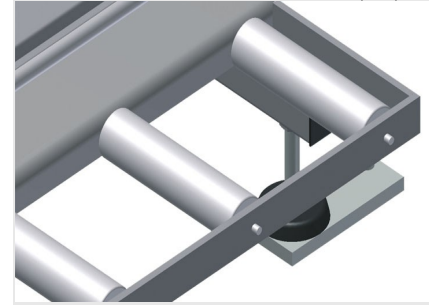
左侧整套进料滚辊

滚道始端和滚道末端的保护滚轮



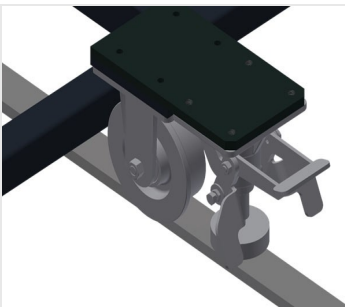
可在 0° - 8° 之间调节倾斜度

可在 0° - 8° 之间以气动方式调节倾斜度



型材保护器

用于支承滚轮的型材保护器200 mm (铝/21x)。带用于铝构件保护软管的支承滚轮



行走单元

用于KT/KTH/MS/VE的行走装置。带凸缘滚轮和驻车制动器的行走装置



轨道

左右两侧轨道各2.0 m





VE 3000 / □□□□□□

- □4,410 mm
- □1,180 mm
- □2,600 mm
- □□□□3,000 mm
- □□□□400 mm
- □□□500 mm
- □□□□2,300 mm
- □□□□120 mm
- □□□□200 mm
- □470 kg
- □□200 kg
- □□□7□
- □□□□□35 l/min.

