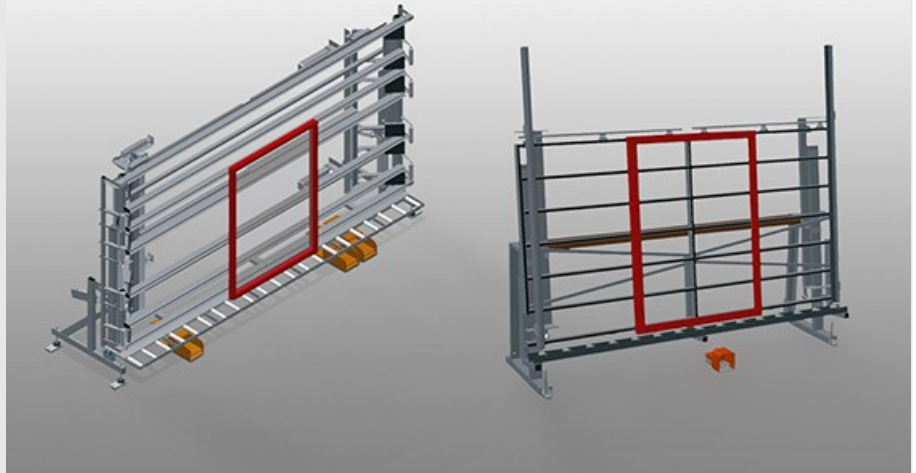




VE

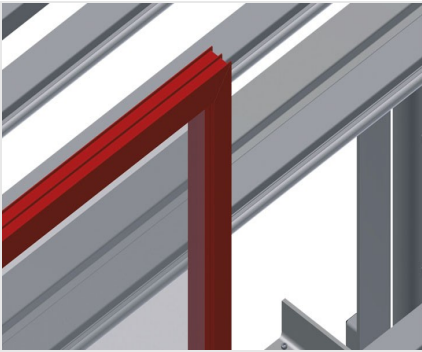
玻璃安装检测台



用于在单件和批量流水线上进行玻璃安装和最终检测的玻璃安装检测台。可快速、精准安装窗户、门和元件。钢制结构，坚固稳定。脚踏开关方便操作。

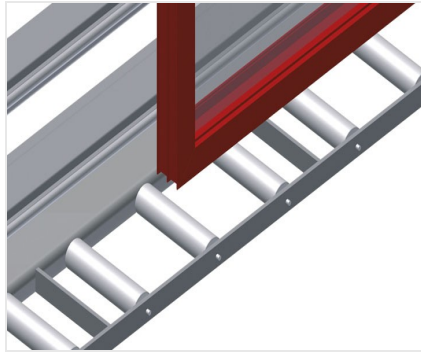
VE 3000 / VE 4000: 平行夹紧臂确保夹紧准确。高度无级调节。两个气动可折叠并且可移动压紧杆和四路压缩空气接口。

VE 3000/60: 平行夹紧臂确保夹紧准确带有可手动摆动的压紧杆。气动定中心装置、设计有工具存放装置和四路压缩空气接口。



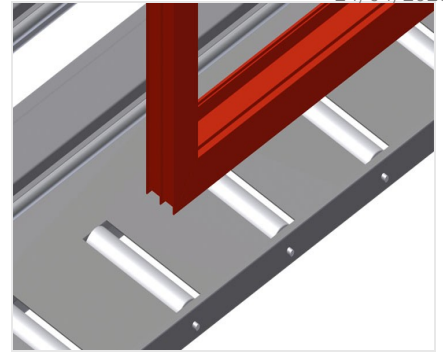
倚靠面 VE 3000 / VE 4000

带塑料滑条的背面倚靠面



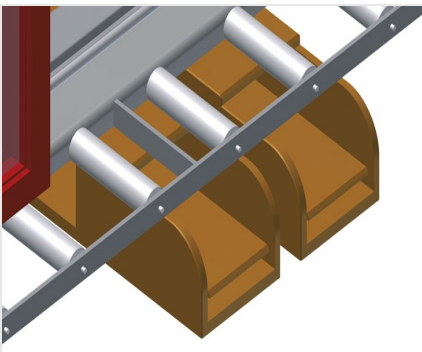
支承面 VE 3000

带支承滚轮的下部滚道 L = 200 mm



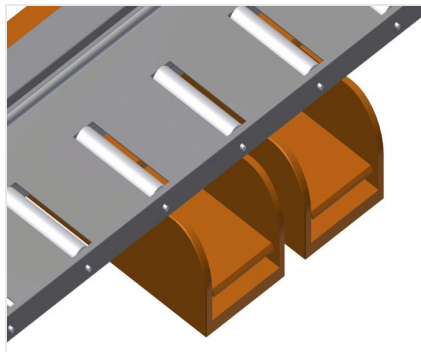
支承面 VE 4000

带支承滚轮的下部滚道 L = 200 mm



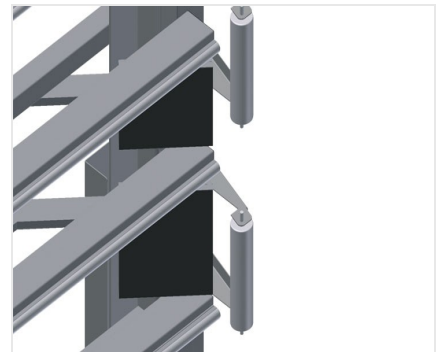
脚踏开关 VE 3000

通过脚踏阀门控制所有功能



脚踏开关 VE 4000

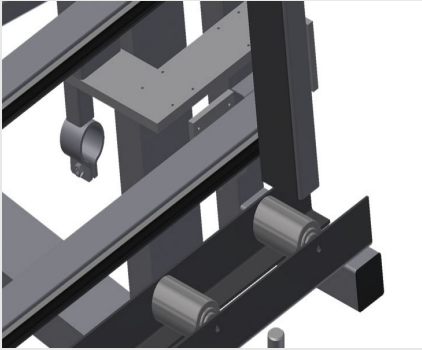
通过脚踏阀门控制所有功能



压紧杆 VE 3000 / VE 4000

压紧杆可同步折叠和移动，因此，在打开和关闭夹紧装置时所需的时间最短。由此可确保窗户顺畅通过





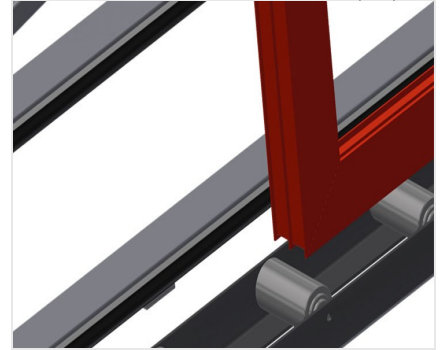
压紧杆 VE 3000/60

气动定心装置。平行夹紧臂确保夹紧准确



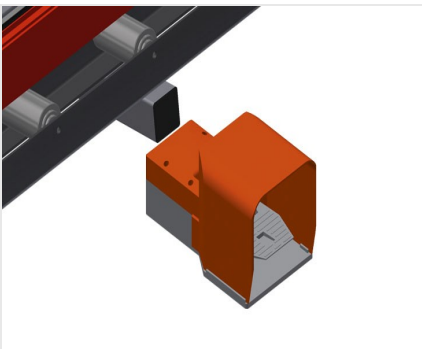
倚靠面 VE 3000/60

带塑料滑条的背面倚靠面



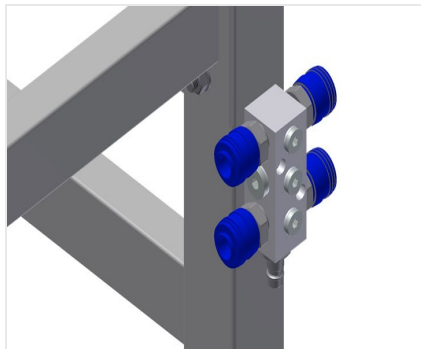
支承面 VE 3000/60

带支承滚轮的下部滚道 L = 120 mm



脚踏开关 VE 3000/60

通过脚踏阀门控制所有功能



四路压缩空气接口

四路压缩空气接口，用于连接压缩空气系统



右侧整套进料滚辊

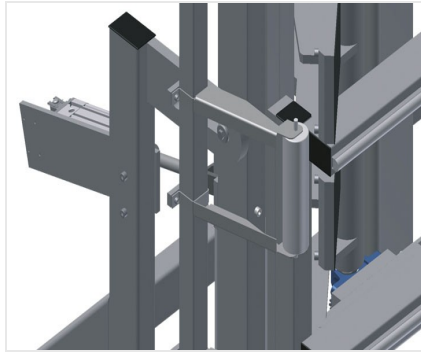
VE 3000 / VE 4000

滚道始端和滚道末端的保护滚轮

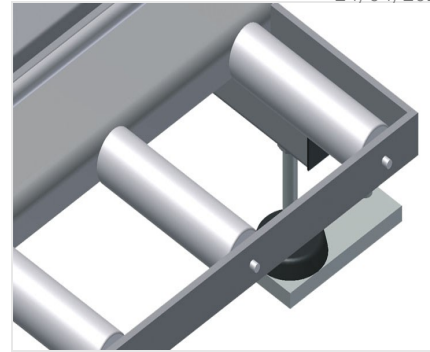




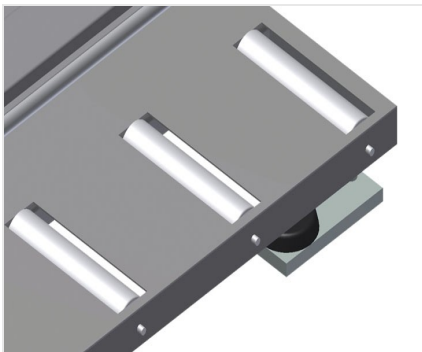
左侧整套进料滚辊
VE 3000 / VE 4000
滚道始端和滚道末端的保护滚轮



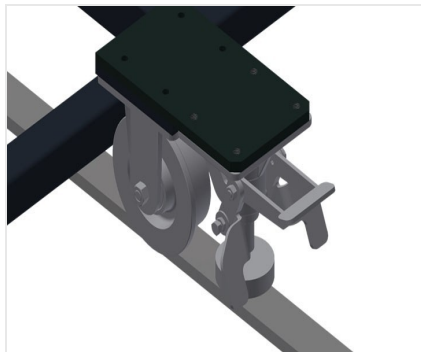
可在0° - 8°之间调节倾斜度
VE 3000 / VE 4000
可在0° - 8°之间以气动方式调节倾斜度



型材保护器 VE 3000
用于支承滚轮的型材保护器200 mm
(铝/21x)。带用于铝构件保护软管的支承滚轮



型材保护器 VE 4000
用于支承滚轮的型材保护器200
(铝/26x)。带用于铝构件保护软管的支承滚轮

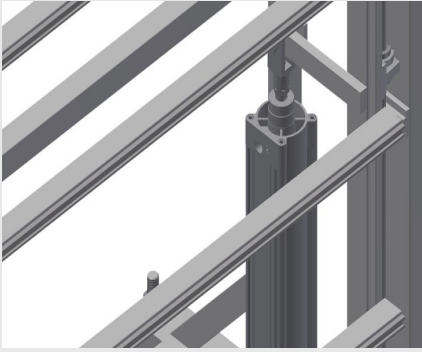


行走单元 VE 3000 / VE 4000
带凸缘滚轮和驻车制动器的行走装置



轨道 VE 3000 / VE 4000
左右两侧轨道各2.0 m





高度可调 VE 3000/60

高度无级调节、L = 500 mm



elumatec AG
Pinacher Straße, 61
75417 Mühlacker
Germany

Tel +49 7041-14-184
sales@elumatec.com
www.elumatec.com

The right to make technical alterations is reserved.



型号



尺寸与重量

VE 3000 / VE 4000 / VE 3000/60

长度 (mm)	<input type="radio"/>
宽度 (mm)	<input type="radio"/>
高度 (mm)	<input type="radio"/>
底部辊筒输送机的宽度 (mm)	<input type="radio"/>
重量 (Kg)	<input type="radio"/>

特性

VE 3000 / VE 4000 / VE 3000/60

装载能力 (kg)	<input type="radio"/>
四重压缩空气连接	<input checked="" type="radio"/>
工作空气压力 (bar)	<input type="radio"/>
大约空气消耗量 (l/min)	<input type="radio"/>
VE 3000 / VE 4000	
可调高度 (mm)	<input type="radio"/>
高度可连续调节	<input checked="" type="radio"/>
可在0° – 8°之间以气动方式调节倾斜度	<input type="radio"/>
右侧插入辊筒, 完整长度 L=2052 mm	<input type="radio"/>
左侧插入辊筒, 完整长度 L=2052 mm	<input type="radio"/>
Rb=200 mm 的型材保护装置	<input type="radio"/>
移动单元	<input type="radio"/>
左右 2.0 米轨道	<input type="radio"/>
VE 3000/60	
刀具隔层	<input checked="" type="radio"/>



特性

可调高度



包括 可用

