

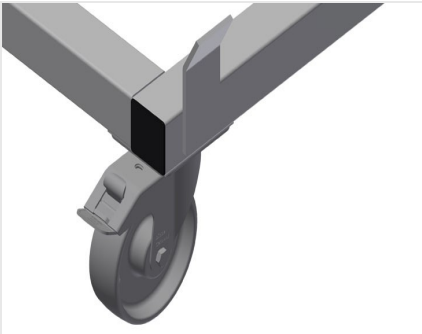


TPK

型材运送车

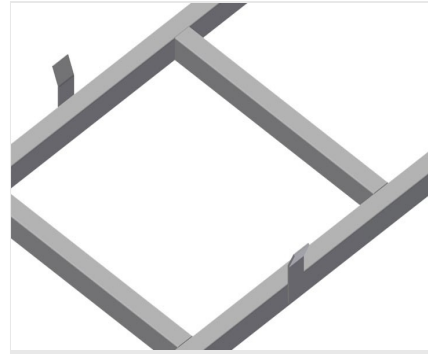


钢制结构、坚固稳定。用于运输多型腔型材的运输车。是用于将多型腔型材从仓库运输至锯切或加工中心的理想之选。可用于宽度最大 760 mm 的型材托盘。用于托盘固定的固定板。六个滚轮、四个带刹车的转向滚轮和两个固定滚轮。



转向滚轮

六个转向滚轮，其中四个带刹车并且两个固定滚轮，
实现高机动性并保证轻松、安全的操作



固定板

用于托盘固定的固定板





型号

TPK 4000



尺寸与重量

长度 (mm)	<input type="radio"/>
宽度 (mm)	<input type="radio"/>
高度 (mm)	<input type="radio"/>
重量 (Kg)	<input type="radio"/>

储存能力

装载宽度 (mm)	<input type="radio"/>
装载能力 (kg)	<input type="radio"/>

特性

旋转脚轮	<input type="radio"/>
带锁扣的旋转脚轮	<input type="radio"/>
旋转轮直径 (mm)	<input type="radio"/>

包括 ● 可用 ○