



SBZ122/73

型材加工中心



- 用于铝型材、塑料和薄壁钢型材的高效加工
- 所有如铣、钻、攻丝等加工工序均在型材固定不动的情况下进行，保护型材表面不受损坏
- A轴可从-120°至+120°无级定位
- 夹具自动定位
- 通过智能控制技术改善加工结果
- 通过动态伺服驱动器实现最高120米/分钟的加工机组的快速定位。
- 无补偿形卡盘的攻丝加工工序
- 带有十二个刀位（无刀具）的自动换刀器
- 现代化的四轴控制系统
- 由于采用了现代化的倾斜板，因此符合人体工程学原理
- 由于采用了绝对旋转编码系统，因此主轴无需定义参考点
- 由于采用了夹具自动识别和自动定位系统，因此可避免发生碰撞
- 配备有封闭式转速控制系统的Power-Torque铣削电机能够缩短主轴的启动和制动时间
- 经过认证的集成了动力系统的安全功能
- 通过智能控制技术降低耗电量
- 轴驱动器的直流链路耦合更加节能
- 不间断电源（UPS）
- Windows操作系统
- 平板电脑18.5“，处理器i5，USB接口和网络接口
- 通过操作终端上的eluCam能够在加工过程中十分便捷地输入程序
- 通过互联网远程维护

机床装备

elumatec AG
Pinacher Straße, 61
75417 Mühlacker
Germany

Tel +49 7041-14-184
sales@elumatec.com
www.elumatec.com

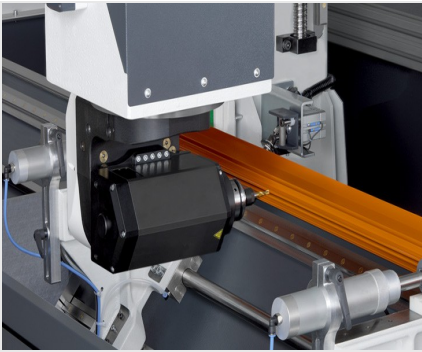
The right to make technical alterations is reserved.



- 水冷型铣削主轴7 kW, S1
- 用于保护操作者的舱室
- 四个水平气动型材夹紧装置
- 一个材料限位挡块, 左侧
- 刀具支架HSK-F63
- 通过集屑盘进行切屑的废弃处理
- 最小润滑量
- 高效切割冷却液
- 手持操作终端
- 深度计

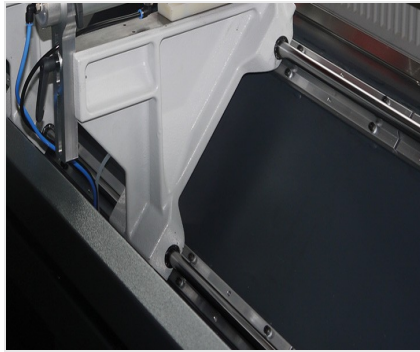
选件

- 工具
- 刀具支架
- 左侧用于超长加工的附加限位挡块
- 用于停放采用超长加工工艺和第二个夹紧回路进行加工的工件的右侧材料基准限位挡块
- 节能型开关柜Green-Line空调设备
- 条形码扫描仪
- 可选择全封闭式保护舱, 配备额外的隔音设施
- 标配四个夹具。可扩展为八个夹具
- 可按需要提供双夹紧机构以及更多配件
- 平板电脑21.6“, 处理器i7
- 笔记架
- 隔音罩
- 经过碰撞优化的夹紧单元
- 测针



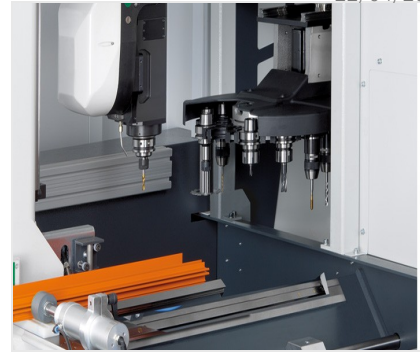
A轴角度调节

可从-120°至+120°无级调节角度。



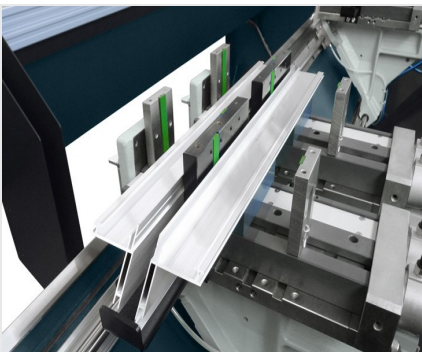
型材加工中心SBZ 122/73

倾斜板

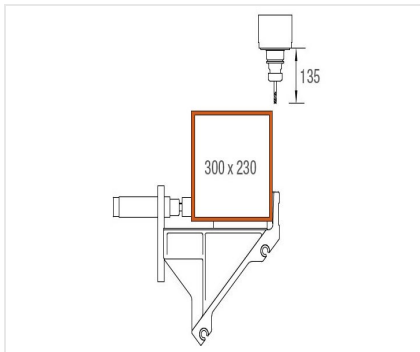


刀库

配备有12倍换刀器的刀库确保了换装的迅速和简便并且将非生产时间降至最低

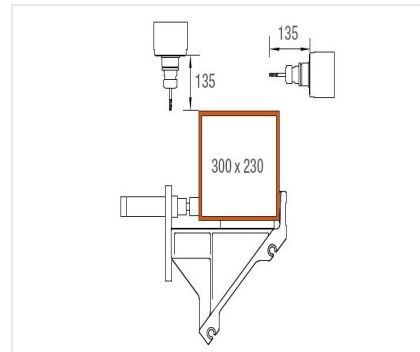


双夹紧机构



Y和Z轴加工范围

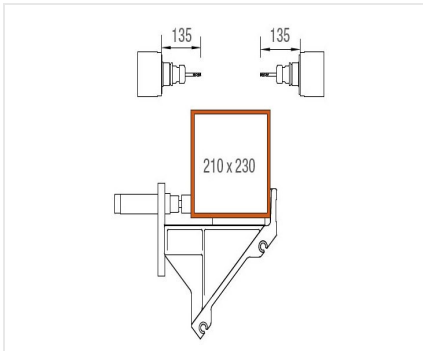
型材上面的加工



Y和Z轴加工范围

棒料前后面的加工





Y和Z轴加工范围

型材前后面的加工





SBZ 122/73 / □□□□

SBZ 122/73

□□□□ □□□□	4,050 mm
□□□□ □□□□	-
X □□□	4,176 mm, □□□□120□□
Y □□□	1,040 mm, □□□□60□□
Z □□□	540 mm, □□□□30□□
□□□□	3□□□□□□□□
□□□□	+/- 0.1 mm
□□□□	□□20,000□□□
□□□□	7 kW, S1 □□□□
□□□□	HSK-F63
□□□□□□□□	□□□
□□□□□□□□	□□20 mm
□□□□	-
□□□□□□□□□□	□□150 mm
□□□□□□□□	□□□□□□□□
□□□□	> 7□
□□□□□□	400 V, 3~, 50 Hz, 25 A
□□□□	□□185 l□□□□
□□□□□□	7,643 mm
□□	2,171 mm
□□	3,000 mm
□□	□□3,800 kg
□□	

