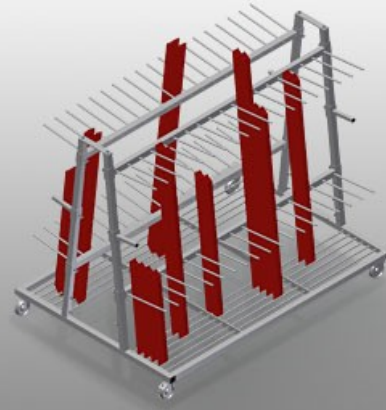




PWS4000

型材运送车

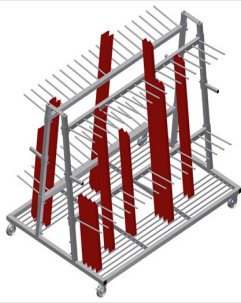


型材运送车用于型材的垂直存放和运输

- 钢制结构，坚固稳定
- 垂直输送型材
- 型材运送车采用双侧装载方式
- 每侧18个隔层
- 装卸简便
- 可以运载多达120 – 160 根的型材
- 隔架高度可以调节
- 存放面采用杆格式底板
- 四个转向滚轮，两个带刹车

选配

- 用于PWS 4000的塑料保护装置



型材运输车PWS 4000



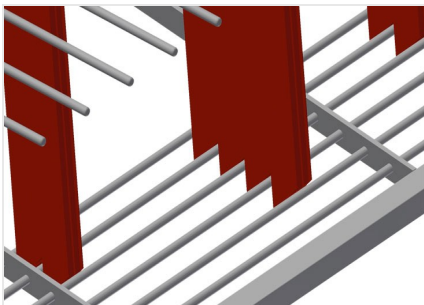
装卸简便

型材运输车采用双侧装载方式



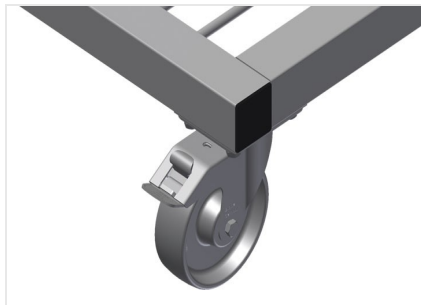
隔架

隔架高度可调，隔层宽度100 mm，隔层深度400 mm



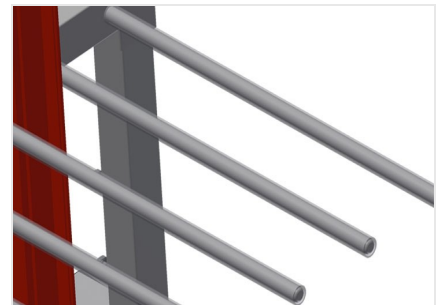
存放面

存放面采用杆格式底板



转向滚轮

四个转向滚轮，两个带刹车，实现高机动性并保证轻松、安全的操作



塑料保护装置

所有的支承面均带有防滑PVC涂层，由此可在存放时避免表面发生损坏。





PWS 4000 / □□□□

- □2,230 mm
- □1,560 mm
- □1,850 mm
- □□□□
- 36□□□
- □□□□125 mm
- □□□□100 mm
- □□□□400 mm
- □□□□□1,620 mm
- □200 kg
- □□600 kg