

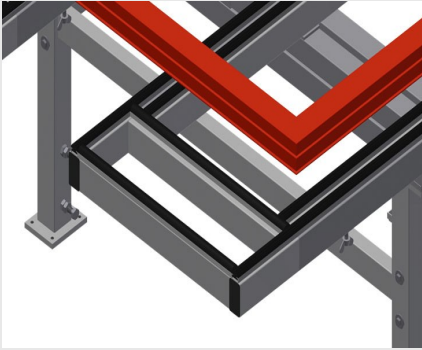


MTA

水平组装工作台

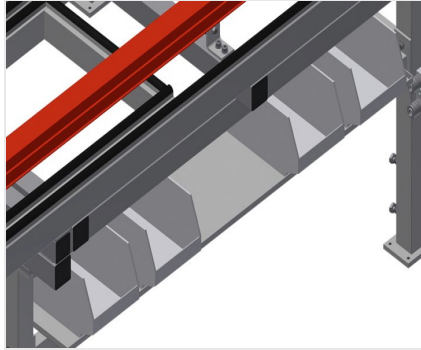


用于在框架和窗扇上进行加工作业的可抽拉组装工作台。钢制结构、坚固稳定。通用型组装工作台。可向四个方向拉出。非常适用于大型的门窗组装。高度可调。带塑料滑条的工作台支承面。在工作台面下设计有实用的存放架。四个用于小配件、五金件和螺栓的塑料箱。四路压缩空气接口。模块化结构、组装简便。



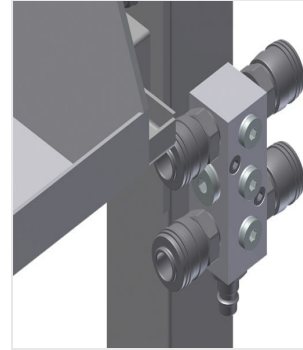
支承面

带塑料滑条的工作台支承面



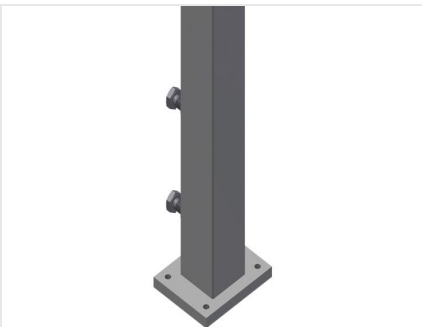
存放架

工作台面下设计有实用的存放架，并且带有四个用于存放小配件、五金件和螺栓的塑料箱



四路压缩空气接口

四路压缩空气接口，用于连接压缩空气系统



高度可调

高度可调，通过调节支脚可在850 - 1,000 mm之间调节作业高度



刷条

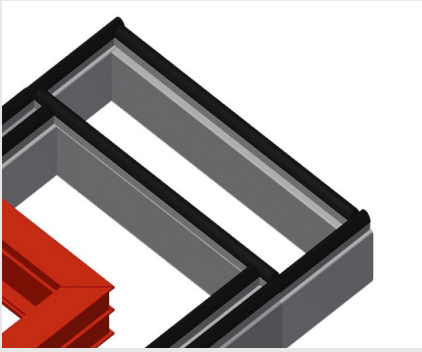
工作台支承面刷条



毛毡条

工作台支承面毛毡滑条





橡胶条

工作台支承面橡胶滑条



整套转向滚轮

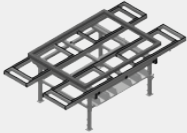
两个带制动机构的转向滚轮，两个固定滚轮，由此可自由移动





型号

MTA 3000



尺寸与重量

长度 (mm)	<input type="radio"/>
宽度 (mm)	<input type="radio"/>
高度 (mm)	<input type="radio"/>
重量 (Kg)	<input type="radio"/>

支撑表面

可调高度	<input checked="" type="radio"/>
带刷条的支撑面	<input type="radio"/>
带毡条的支撑面	<input type="radio"/>
带橡胶条的支撑面	<input type="radio"/>

特性

桌子表面下的隔层	<input checked="" type="radio"/>
塑料容器	<input type="radio"/>
四重压缩空气连接	<input checked="" type="radio"/>
独立的旋转脚轮 (2 个旋转 + 2 个固定)	<input type="radio"/>

包括 ● 可用 ○