



## MGS73/33

### 单头斜棒切割机



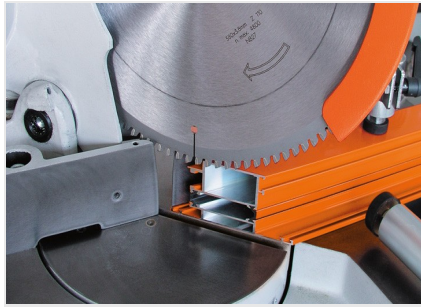
- 可用于各种铝制和塑料型材的加工
- 稳定、磨光的连续支撑桌台，带精密转台
- 耐磨、静音的多楔带驱动器
- 标配锯片
- 液压气动锯片进给
- 双手操作装置
- 带底架机床
- 气动型材夹紧装置（2个水平，1个垂直）
- 计量冷却液装置

#### 选件

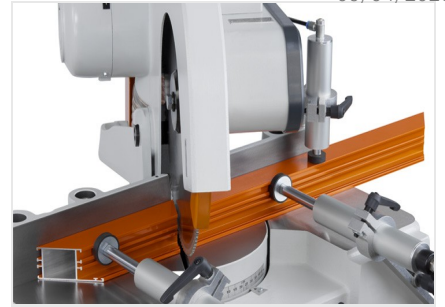
- 抽吸装置
- 长度定位和测量系统
- 滚道
- 锯片
- 高效切割冷却液



单头斜榫切割机MGS 73/33



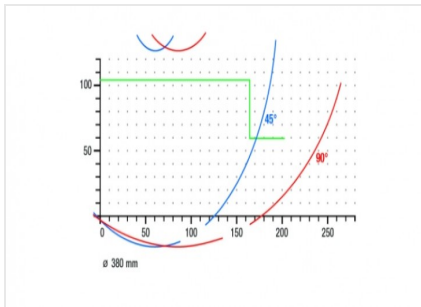
单头斜榫切割机MGS 73/33



单头斜榫切割机MGS 73/33



单头斜榫切割机MGS 73/33



单头斜榫切割机MGS 73/33

切割图MGS 73/33





### MGS 73/33 / □□□□□□

- □□□□□□□□0°□45°□□□□□□
- □□□□□15°□30°□45°□□
- □□□□380 mm
- □□□□2,800□/□□
- □□ 230/400 V□3~□50 Hz
- □□□□3 kW
- □□□□7□
- □850 mm□□900 mm□□1,450 mm□□220 kg

