



MGS142/11

单头斜棒切割机



- 工业应用批量生产的理想单头斜棒切割机
- 可自动打开的保护罩
- 标配工件设备的抽吸管接头
- 计量冷却液装置
- 型材从左侧输入以及定位器在右侧
- 标配锯片

选件

- 液压气动锯片进给
- 水平的材料夹紧装置
- 抽吸装置
- 长度定位和测量系统
- 通过手轮和E 111数字显示器进行中间角度设置（不适用MGS 142/31）
- 滚道
- 锯片
- 高效切割冷却液
- 功率输出5.5 kW的电机

单头斜棒切割机MGS 142/21

参见MGS142/11, 但是:

- 型材从右侧输入以及定位器在左侧

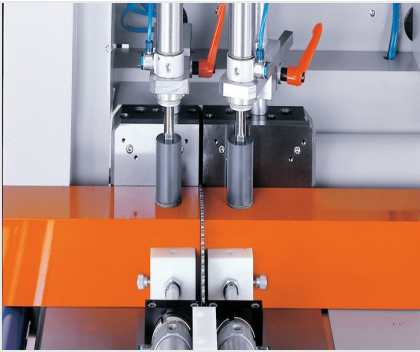
单头斜棒切割机MGS 142/31

参见MGS 142/11, 但是:

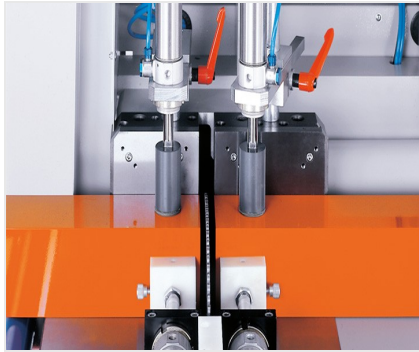


- 用于达到最高切割质量的切割缝开口。锯片无需修整
- 固定的倾斜范围90°
- 长910 mm, 宽1,335 mm, 高1,840 mm, 重580 kg

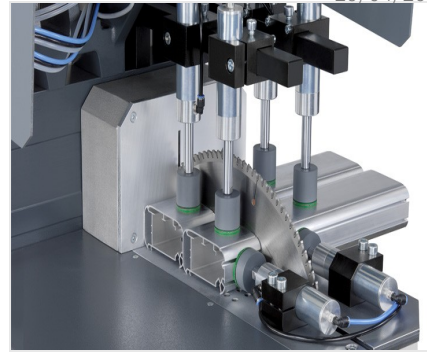




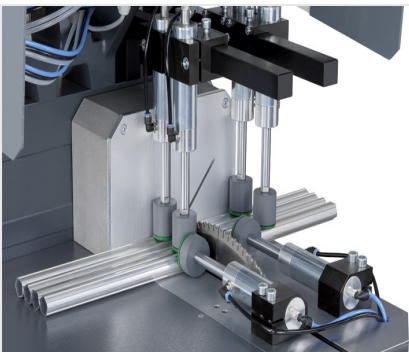
单头斜榫切割机MGS 142/31
切割缝开口



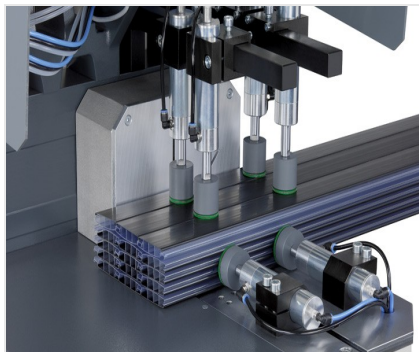
单头斜榫切割机MGS 142/31
切割缝开口



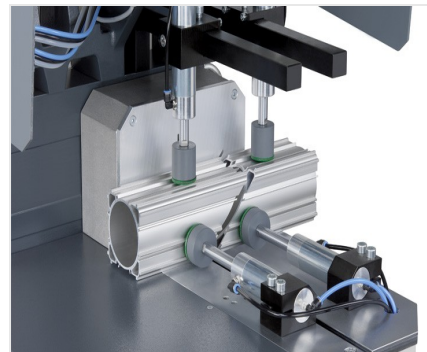
单头斜榫切割机MGS 142/11



单头斜榫切割机MGS 142/11

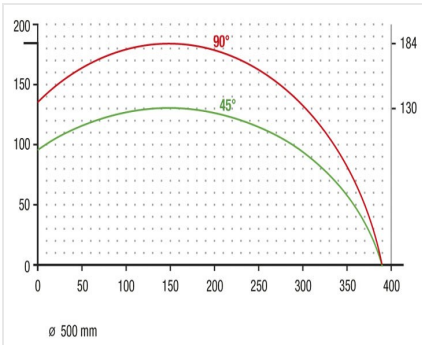


单头斜榫切割机MGS 142/11



单头斜榫切割机MGS 142/11





单头斜棒切割机MGS 142/11

切割图MGS 142



elumatec AG
Pinacher Straße, 61
75417 Mühlacker
Germany

Tel +49 7041-14-184
sales@elumatec.com
www.elumatec.com

The right to make technical alterations is reserved.



MGS 142/11 / □□□□□□

- □□□□□□□□90°□45° (□□□□□□)
- □□□□500□□□m
- □□□□2,800□/□□
- □□ 230/400 V□3~□50 Hz
- □□□□4 kW
- □□□□□□7□
- □□□□□□□□□□□□20 l□□□□□□32 l
- □910 mm□□1,335 mm□□1,840 mm□□580 kg

