



HD

提升和旋转工作台

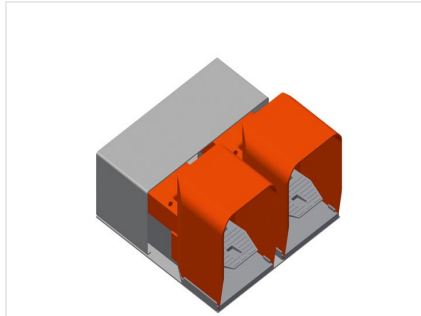


用于安装和送入密封件的提升和旋转工作台。钢制结构、坚固稳定。是安装和送入密封件的理想之选。高度可调。内工作台高度气动可调。内工作台可转动、带气动驻车制动器。带橡胶条的内工作台。带塑料滑条的外工作台。四路压缩空气接口。



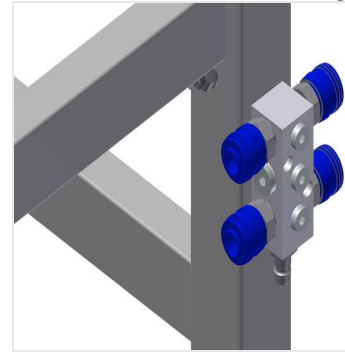
提升和旋转装置

在五金件安装以及最终安装以及拉入密封件时十分实用。气动内工作台高度可调。内工作台可转动，带气动驻车制动器



脚踏开关

通过脚踏阀门控制



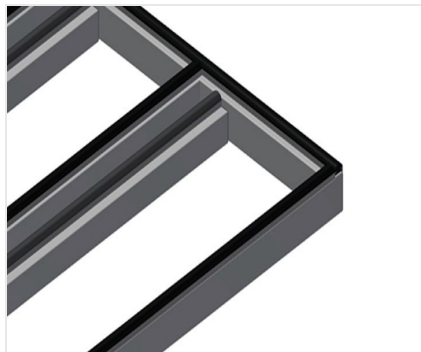
四路压缩空气接口

四路压缩空气接口，用于连接压缩空气系统



支承面

带塑料滑条的外工作台带橡胶条的内工作台



带橡胶条的外工作台

用于HD 3000的外工作台支承面橡胶滑条。也可提供带橡胶型材的外工作台





型号

HD 3000



尺寸与重量

长度 (mm)	<input type="radio"/>
宽度 (mm)	<input type="radio"/>
重量 (Kg)	<input type="radio"/>

支撑表面

可调高度 (mm)	<input type="radio"/>
内部工作台的气动提升装置 (mm)	<input type="radio"/>
装载能力 (kg)	<input type="radio"/>
带橡胶条的外部工作台	<input type="radio"/>

特性

工作空气压力 (bar)	<input type="radio"/>
大约空气消耗量 (l/min)	<input type="radio"/>

包括 ● 可用 ○