



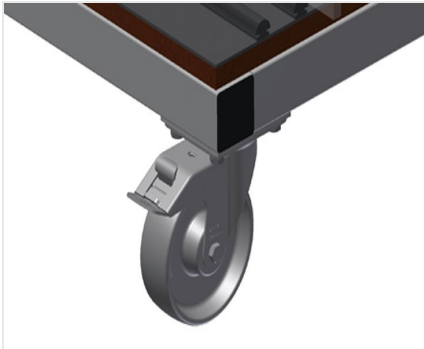
GF

玻璃隔板/玻璃压条推车



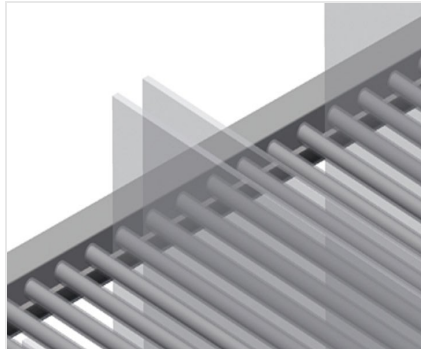
带分类架的玻璃运送车。钢制结构、坚固稳定。对玻璃实施分类的理想工具。带毛毡的硬木托架。可容纳片玻璃的隔架。隔架高度可以调节。四个转向滚轮、两个带刹车。

20



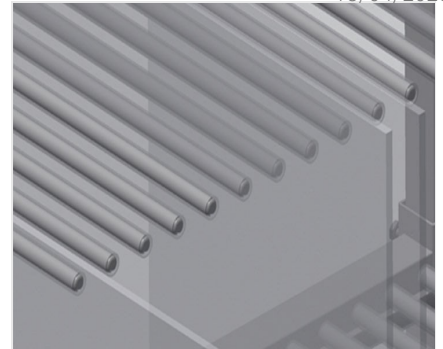
转向滚轮

四个转向滚轮，两个带刹车，实现高机动性并保证轻松、安全的操作



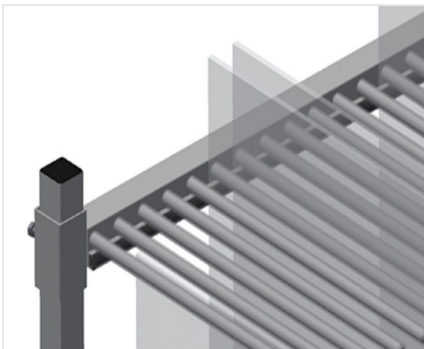
带橡胶条的倚靠装置

倚靠面覆盖橡胶条，保护玻璃，避免损坏



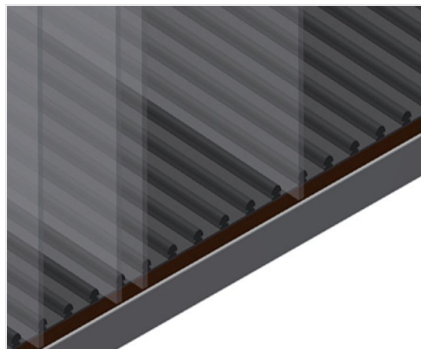
装卸简便

由于存放系统井然有序，因此可快速存取



带塑料保护的隔架

隔架高度可以调节。所有的支承面均带有防滑PVC涂层，由此可在存放时避免玻璃发生损坏。



带木板和毛毡的存放系统

下部支承面带毛毡。底板上额外配备塑料条





型号

GF 1000



尺寸与重量

长度 (mm)	<input type="radio"/>
宽度 (mm)	<input type="radio"/>
高度 (mm)	<input type="radio"/>
重量 (Kg)	<input type="radio"/>

储存能力

隔仓	<input type="radio"/>
内侧宽度 (mm)	<input type="radio"/>
装载能力 (kg)	<input type="radio"/>

特性

旋转脚轮	<input type="radio"/>
带锁扣的旋转脚轮	<input type="radio"/>
旋转轮直径 (mm)	<input type="radio"/>

包括 ● 可用 ○