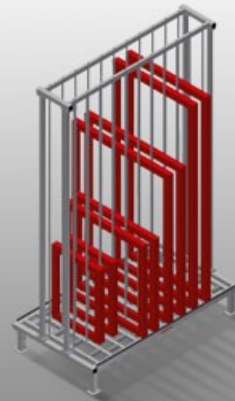




FFR10

货架系统



用于存放窗户元件的货架

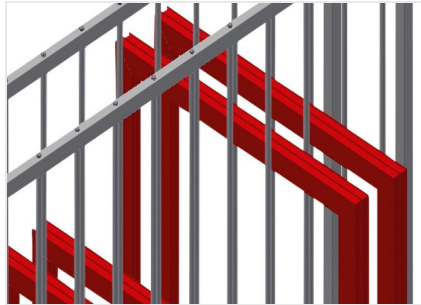
- 钢制结构，坚固稳定
- 用于存放窗扇的货架
- 每一个元件都可直接取用
- 专门为集成于装配生产线而设计
- 可从两侧取料
- 带支承滚轮的支承面，装卸简便
- 带保护软管的隔架分隔杆

选件

- 用于RFR 10/FFR 10的滚轮和把手
- 用于支承滚轮的保护器（铝）

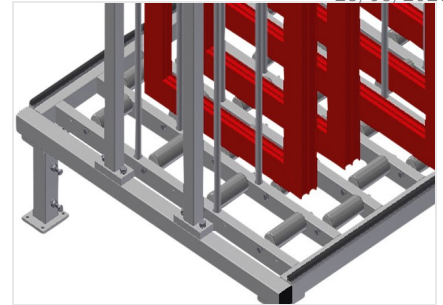


窗扇料架FFR 10



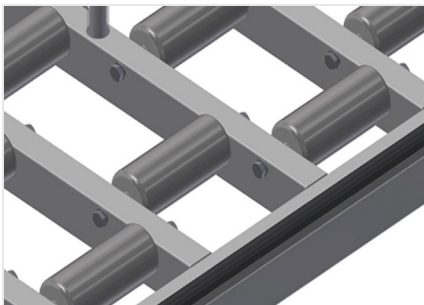
隔层

所有的支承面均带有防滑PVC涂层，由此可在存放时避免表面发生损坏。



支承面

下部支承面配备有支承滚轮，方便装卸



型材保护器

用于支承滚轮的型材保护器3x 120 mm (铝/48 x)带保护软管的支承滚轮



转向滚轮

用于RFR 10/FFR 10的滚轮和把手。两个带制动机构的转向滚轮，两个固定滚轮，由此可自由移动，滚轮直径125 mm





FFR 10 / □□□

- □1,820 mm
- □1,000 mm
- □2,965 mm
- □□□
- □□□130 mm
- □□□2,600 mm
- □250 kg
- □800 kg

