



DG102-P

双头斜锯



电子双头切割机配有数控控制的移动切割头无刷电动机自动移动装置。在两个固定位置上通过气动装置倾斜切割单元、角度范围 90° 至 $22^{\circ}30'$ （外侧）、或者采用选配的中间角度机械调节系统。气动油压刀片进给。



型材的夹紧

通过两个水平方向的夹具气缸精确、可靠的夹紧型材。如果需要垂直方向的型材夹紧、需要特制的水平夹具系统。锯切时通过手动可调节的夹具装置将余料固定



锯切装置的安全罩

锯切装置上的两个气动可自动升降的保护罩可保护加工区域。安全罩由防刮伤的聚碳酸酯制成、可根据切割周期自动打开和关闭。



控制系统

手动可调的操作台与机床床身连接，可根据需要单独进行定位。该锯配备了经过验证的 elumatec 人机界面，带有 7 英寸触摸屏显示器。可进行单次切割和带切割清单的自动模式。



上料和下料

双头锯配备了一个滚轮支撑架，安装在可移动的锯切装置上，用于标准的上下料操作。可以选择在滚轮支架上安装一个额外的夹紧装置，用于夹紧余料。另有选配置置可以测量型材的高度，并根据型材的实际尺寸自动修正切割尺寸。



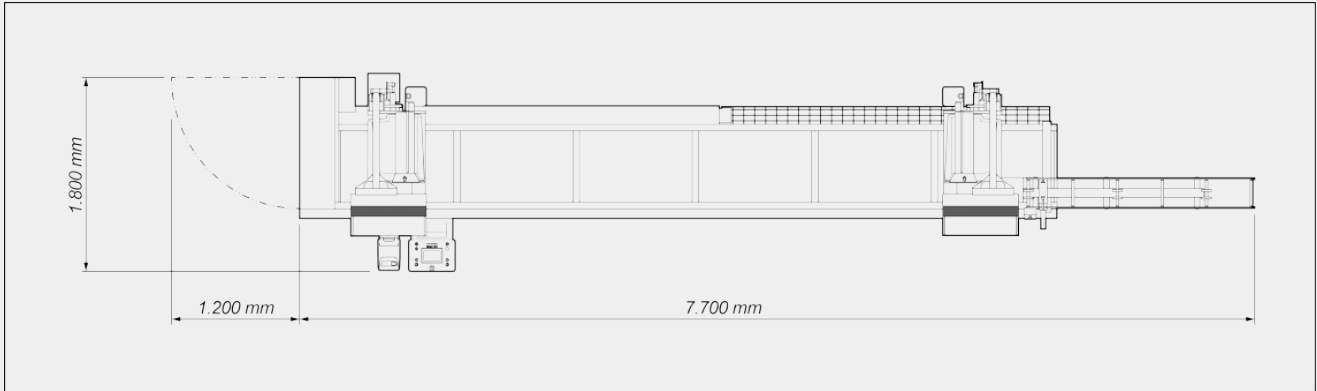
中间倾斜角度调节装置

标准版可以通过止动器的机械预设执行 45° 和 22°30' 的切割。也可以选配一个可以通过手动手轮将切割单元调节到任何中间倾斜角度的手动调整系统。这一功能在执行方框外的切割时，非常有用。





布局



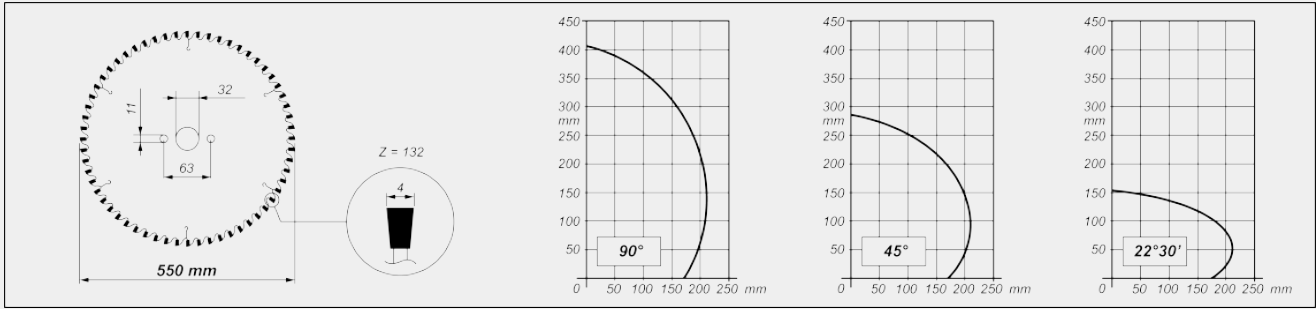
整体尺寸可能因产品配置而异。

机器特点

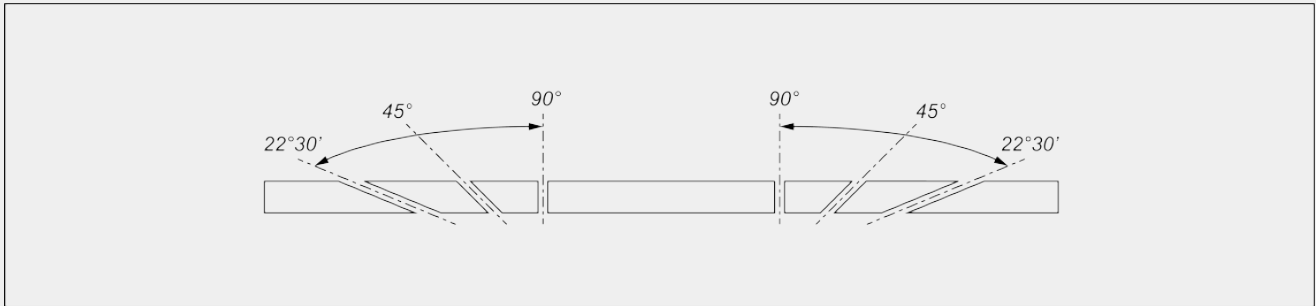
X 轴电子控制	●
X轴定位速度 (米/分钟)	25
通过绝对磁条直接测量系统侦测移动切割头位置	●
切割头气动倾斜	●
向外倾斜	45° / 22°30'
机械调整中间角度, 数字显示位置	●
刀片液压气动进给装置	●
可调节刀片进给速度	●
有效切割 (mm)	5.000
硬质合金锯片	2
刀片直径 (毫米)	550
刀片电机功率 (千瓦)	2,2
型材厚度电子测量器	●



切割图



切割单元倾斜



中间角度机械调整

安全和保护

气动驱动的正面局部保护装置

型材定位和夹紧

- 一对带“低压”装置的水平气动夹钳
- 用于垂直固定的水平虎钳对
- 一对附加水平夹钳
- 型材中间手动定位支架 1
- 移动头上的辊道 (mm) 2.000
- 辊筒输送机上的辅助型材支撑虎钳



润滑和抽吸

最小油液扩散式润滑系统	●
用于外部抽吸器自启的预置装置	●
用于收集切屑和碎屑的拉出式抽屉、不带用于清空切屑的排放系统	6
排屑疏通系统	○
用于收集切屑和碎屑的拉出式抽屉、带有用于清空切屑的排放系统	2

功能

单次切割执行装置	●
方框外切割执行装置（中间角度）	●
切割清单中的切割操作循环执行装置	●
切割功能超大尺寸、超小尺寸和钝化	●
半自动切割功能（推力切割）	●
导入切割清单（.dgx 格式）	●

包括 ● 可用 ○