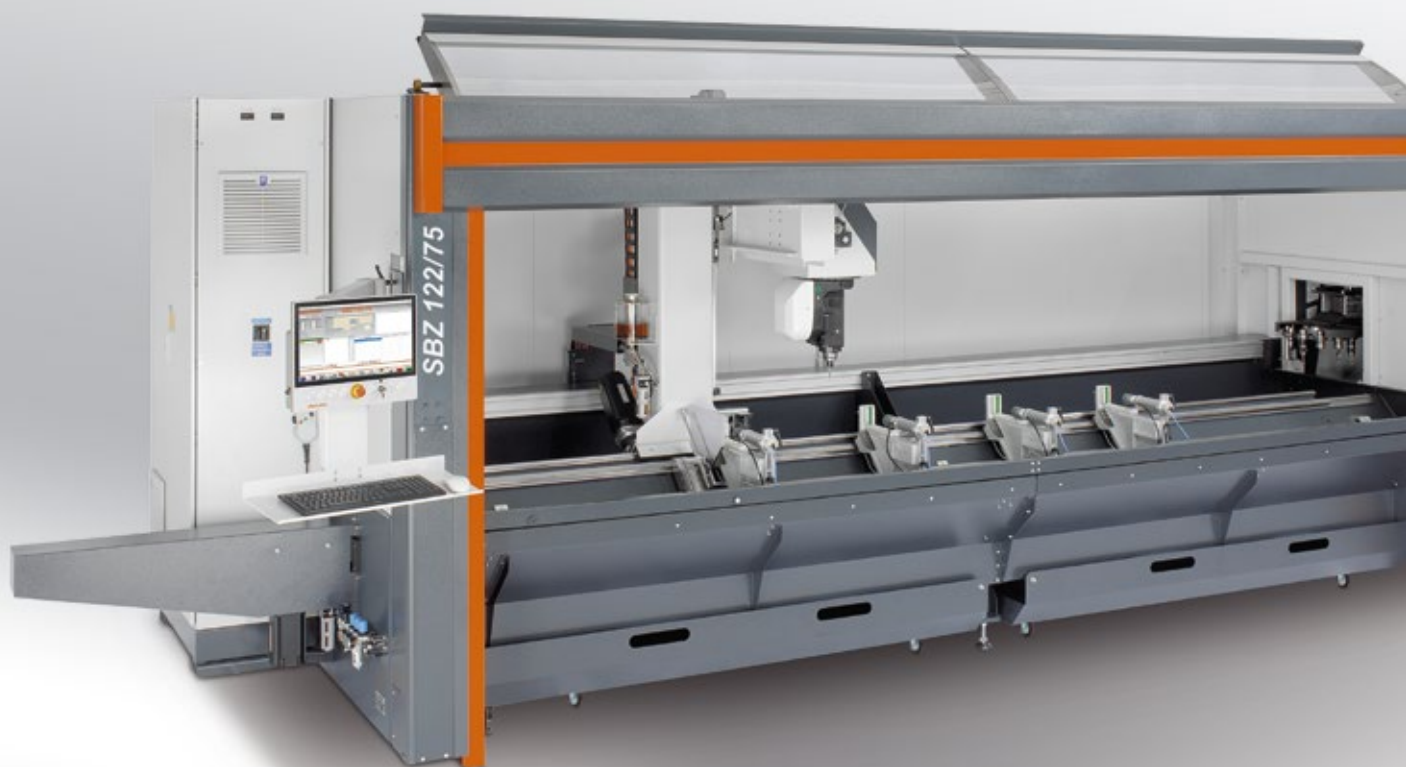




SBZ 122 RODZINA MODELI

CENTRA OBRÓBCZE PROFILI

RODZINA MODELI MODUŁOWYCH DO RÓŻNYCH WYMAGAŃ.
SZYBKIE. WSZECHSTRONNE. INTELIGENTNE.



RODZINA MODELI - CENTRA OBRÓBcze PROFILI SBZ 122/7X

Nowy projekt, rodzina modeli SBZ 122 wyznacza nowe standardy automatycznej obróbki profili aluminiowych, z tworzywa sztucznego i stali w zakresie wydajności, ergonomii i wartości użytkowej. Inteligentna technika sterowania, mocne serwomotory i łoża maszyny dostosowane do dużych prędkości przesuwu zapewniają tempo i ekonomiczność doskonałego wykończenia. Najnowocześniejsze elementy sterowania za pośrednictwem wrzeciona o regulowanej prędkości obrotowej, aż do efektywnych energetycznie napędów, obniżają koszty eksploatacji i zapewniają optymalne wyniki pracy.

Nowa generacja SBZ 122 zapewnia na minimalnej powierzchni maksymalny zakres obróbki, co wydatnie zwiększa ogólną produktywność na metr kwadratowy powierzchni zakładu. Kolejną zaletą jest modułowa konstrukcja serii. Pozwala ona na konfigurację według różnych wymagań klienta.

Dzięki zastosowaniu różnych modeli i różnym opcjom wyposażenia użytkownicy mogą wybrać maszynę dokładnie dopasowaną do ich potrzeb:

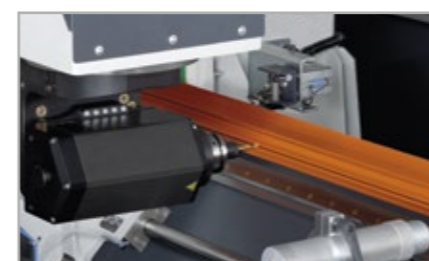
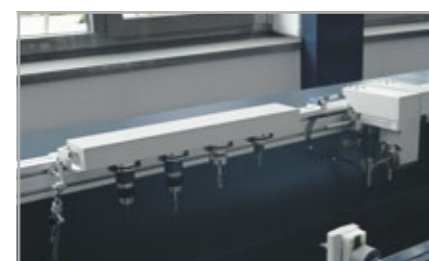
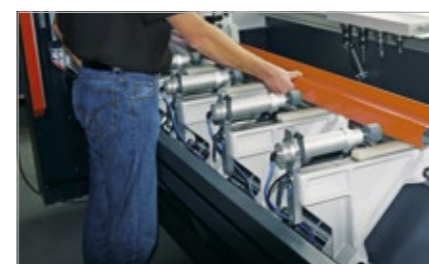
- **SBZ 122/70 plus: 3-osiowy model podstawowy**
automatyczny układ przesuwania zacisków, gwintowanie bez uchwytu kompensacyjnego, duża powierzchnia obróbki, obróbka od góry, opcjonalnie obróbka 5-stronna z obrotową głowicą kątową
- **SBZ 122/71: wersja trzyosiowa dla klientów z branży konstrukcji metalowych**
m. in. automatyczny układ przesuwania zacisków, nacinanie gwintów bez uchwytu wyrównawczego, obróbka pięciostronna dzięki zastosowaniu obrotowej głowicy kątowej
- **SBZ 122/73: Wersja czteroosiowa dla klientów z branży konstrukcji metalowych**
np. automatyczny układ przesuwania zacisków, gwintowanie bez uchwytu kompensacyjnego, oś A z bezstopniową regulacją kąta, obróbka 3-stronna
- **SBZ 122/74: Wersja czteroosiowa dla klientów z branży konstrukcji metalowych oraz użytkowników przemysłowych**
np. autonomiczny układ przesuwania zacisków z zaciskami na prowadnicach liniowych, gwintowanie bez uchwytu kompensacyjnego, oś A do bezstopniowej regulacji kąta, obróbka 3-stronna
- **SBZ 122/75: Wersja pięcioosiowa dla klientów z branży konstrukcji metalowych oraz użytkowników przemysłowych**
np. autonomiczne przemieszczenie mocowania z zaciskami na prowadnicach liniowych, gwintowanie bez uchwytu kompensacyjnego, oś C do obróbki czołowej z lewej i prawej strony, obróbka 5-stronna

Zalety w skrócie

- Powierzchnia obróbcza w zależności od modelu do 300 × 300 mm
- Minimalna powierzchnia ustawienia dzięki zastosowaniu kabiny ochronnej maszyny
- Precyzyjne wyniki prac nawet przy wysokich prędkościach przesuwu
- Niskie zużycie prądu dzięki zastosowaniu inteligentnej techniki sterowania
- Duże bezpieczeństwo procesu nawet przy szybko zmieniających się obciążeniach dzięki zastosowaniu wrzeciona o regulowanej prędkości obrotowej
- Krótkie cykle obróbki dzięki wysokim prędkościom przesuwu serwoosi
- Ergonomiczna praca dzięki zastosowaniu nowoczesnego łoża pochyłego, nieosłoniętego wrzeciona i zespołu obsługi o regulowanej wysokości
- Zwiększone bezpieczeństwo pracy poprzez wyzwolenie zacisku przyciskiem zdalnym i kabinie ochronnej
- Minimalny czas montażu maszyny

Opcje wyposażenia

- Kabina ochronna do wyboru zamknięta wokół, z dodatkową izolacją akustyczną
- Prosta obsługa dzięki zastosowaniu nowoczesnego interfejsu elumatec Customer Interface (ECI)
- Stacjonarny magazyn narzędziowy
- Standardowo cztery zaciski. Możliwe jest rozszerzenie do ośmiu zacisków
- Opcjonalny prawy referencyjny ogranicznik materiału do przykładania elementów z obróbką nadmiarowych długości
- Dodatkowy ogranicznik do obróbki nadmiarowych długości po lewej stronie
- Obustronny pomiar długości
- Zacisk podwójny oraz dodatkowe akcesoria po złożeniu zapytania



Nowe łoża maszyny

Nowa koncepcja zawiera zasadnicze zmiany. Statyw przesuwu się po łożu maszyny wykonanym w formie nowoczesnego łoża pochyłego. Nachylenie 45° powoduje, że wióry spadają samoczynnie, co znacznie ułatwia czyszczenie. Przy zakładaniu profilu operator może podejść bardzo blisko do stołu maszyny, a w konsekwencji pracować ergonomicznie. Łoże zwymiarowano do dużych prędkości posuwu przy jednoczesnej minimalizacji drgań. Maszyna ma dużą strefę roboczą przy jednocześnie niewielkich wymaganiach w stosunku do powierzchni ustawienia. Kabina ochronna służy również do redukcji hałasu.

Zacisk

Standardowo SBZ 122 jest wyposażone w cztery opracowane całkowicie na nowo zaciski, charakteryzujące się wąską budową i wysoką sztywnością. Możliwe jest rozszerzenie do ośmiu zacisków. SBZ 122/74 i SBZ 122/75 są wyposażone w prowadnice liniowe zamiast prowadnic wałka okrągłego.

Magazyn narzędziowy (SBZ 122/70 plus, SBZ 122/71)

Modele SBZ 122 o długości obróbki czterech metrów standardowo dostarczane są ze stacjonarnym magazynem narzędziowym na cztery miejsca. W razie potrzeby można założyć dodatkowe magazyny narzędziowe wzdłuż osi X. (16 narzędzi standardowych i dwie głowice kątowe)

Magazyn narzędziowy (SBZ 122/73/74/75)

Magazyn narzędziowy z 12-miejscowym zmieniaczem narzędzi zapewnia proste przebrojenie i zapewnia minimalne czasy dodatkowe

Oś A, regulacja kąta (SBZ 122/73/74/75)

Płynna regulacja kąta w zakresie od -120° do +120°

Oś C (SBZ 122/75)

Płynna regulacja kąta w zakresie od -220° do +220°
Obróbka czołowa możliwa od lewej i prawej strony

CENTRUM OBRÓBCZE PROFILI 3-OSIOWE

Centrum obróbcze profili SBZ 122/70 plus

Wersja trzyosiowa dla klientów z branży konstrukcji metalowych

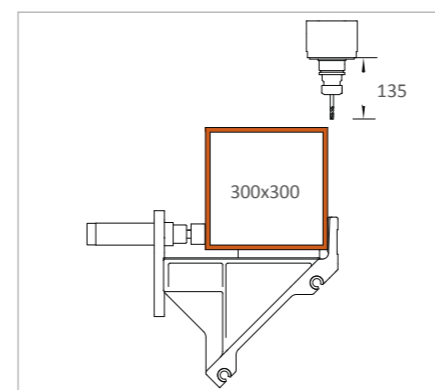
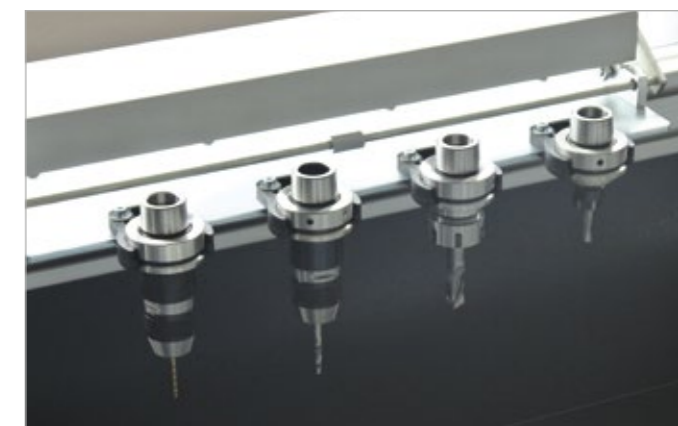
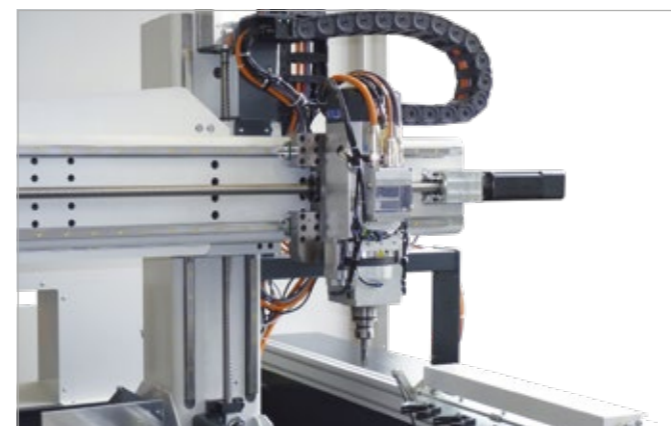
- Do ekonomicznej i wydajnej obróbki profili z aluminium, tworzywa sztucznego i stali
- Wszystkie procesy obróbcze, takie jak frezowanie, wiercenie i gwintowanie, odbywają się na nieruchomym profilu.
- Lepsze wyniki pracy dzięki zastosowaniu inteligentnej techniki sterowania
- Szybkie pozycjonowanie zespołu obróbczego z prędkością dochodzącą do 60 m/min dzięki zastosowaniu dynamicznych serwonapędów
- Gwintowanie bez uchwytu kompensacyjnego
- Automatyczne rozpoznawanie zacisków i pozycjonowanie
- Automatyczny magazyn narzędzi z czterema półkami na narzędzia (bez narzędzi)
- Nowoczesne, 3-osiowe sterowanie
- Ergonomiczna praca dzięki zastosowaniu nowoczesnego łoża pochyłego
- Brak konieczności wykonywania ruchu referencyjnego osi dzięki zastosowaniu systemów opartych na enkoderach absolutnych
- Unikanie kolizji dzięki automatycznemu rozpoznawaniu zacisków i pozycjonowaniu
- Silnik frezarki Power-Torque z zamkniętym układem regulacji obrotów zapewnia krótki czas uruchomienia i wyhamowania wrzeciona
- Certyfikowana, zintegrowane z napędem funkcje bezpieczeństwa
- Niskie zużycie prądu dzięki zastosowaniu inteligentnej techniki sterowania
- Większa efektywność energetyczna dzięki połączeniu napędów osi pomiędzy obwodami
- Awaryjne zasilanie elektryczne (UPS)
- System operacyjny Windows
- Panel PC 15,6", procesor i3, przyłącza USB oraz złącze sieciowe
- Łatwe i wygodne wprowadzanie programów za pomocą eluCam na panelu operatora również w czasie obróbki
- Zdalna konserwacja online

Wyposażenie maszyny

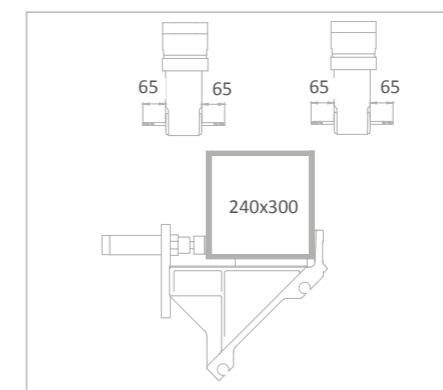
- Chłodzone powietrzem wrzeciono frezu 8 kW, S1
- Kabina do ochrony operatora
- Cztery poziome dociski pneumatyczne do mocowania materiału
- Ogranicznik materiału, po lewej stronie
- Uchwyt narzędzi HSK-F63
- Smarowanie ilością minimalną
- Wysokowydajny płyn chłodzący
- Ręczny pulpit sterowniczy
- Szablon głębokości

Opcje

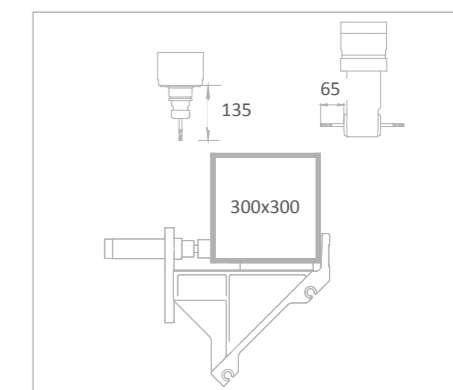
- Narzędzia
- Uchwyty narzędzi
- Automatyczny magazyn narzędzi do maks. czterech narzędzi standardowych
- Automatyczny magazyn narzędzi do głowicy kątovej
- Obrotowa głowica kątovej HSK-F63 na dwa narzędzia
- Urządzenie chłodzące Green-line do szafy sterowniczej z obniżonym zużyciem energii
- Czytnik kodów kreskowych
- Kabina ochronna, opcjonalnie z zamknięciem dookoła
- Standardowo cztery zaciski. Możliwe jest rozszerzenie do ośmiu zacisków
- Opcjonalny prawy referencyjny ogranicznik materiału do przykładania elementów z obróbką nadmiarowych długości
- Dodatkowy ogranicznik do obróbki nadmiarowych długości po lewej stronie
- Obustronny pomiar długości
- Zacisk podwójny oraz dodatkowe akcesoria po złożeniu zapytania
- Panel PC 18,5", procesor i5
- Panel PC 21,6", procesor i7
- Uchwyt na notatki
- Osłona dźwiękochłonna
- Utylizacja wiórów z wykorzystaniem wanien na wióry



Zakres obróbki osi Y i Z
Obróbka profili z góry



Zakres obróbki osi Y i Z
Obróbka profili z przodu i z tyłu
(opcja)



Zakres obróbki osi Y i Z
Obróbka profili z góry i z tyłu
(opcja)



CENTRUM OBRÓBCZE PROFILI 3-OSIOWE

Centrum obróbcze profili SBZ 122/71

Wersja trzyosiowa dla klientów z branży konstrukcji metalowych

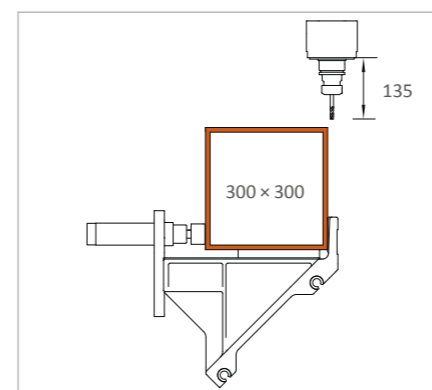
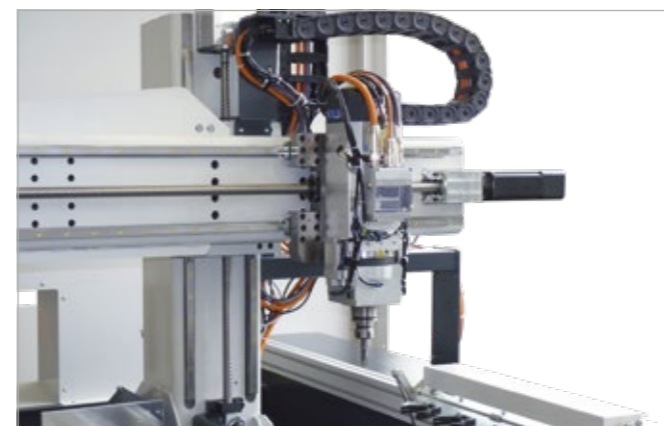
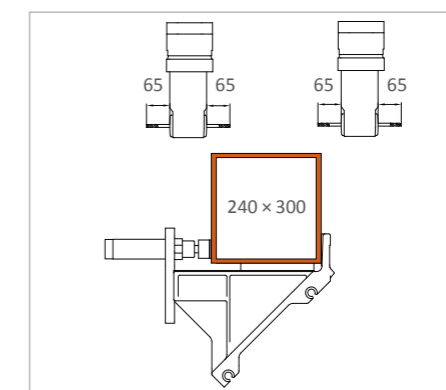
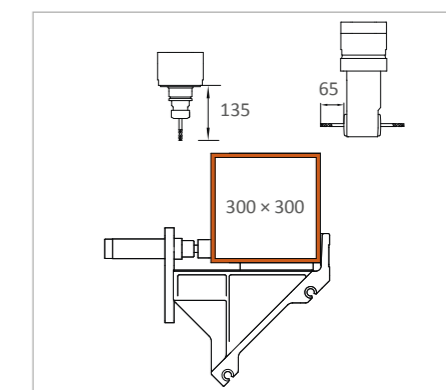
- Do ekonomicznej i wydajnej obróbki profili z aluminium, tworzywa sztucznego i stali
- Wszystkie procesy obróbcze, takie jak frezowanie, wiercenie i gwintowanie, odbywają się na nieruchomym profilu.
- Układ obrotowy zintegrowany z wrzecionem (kierunek obrotu) umożliwia przestawianie obrotowej głowicy kątowej w położenia: 0°-90°-180°-270°
- Lepsze wyniki pracy dzięki zastosowaniu inteligentnej techniki sterowania
- Szybkie pozycjonowanie zespołu obróbczego z prędkością dochodzącą do 120 m/min dzięki zastosowaniu dynamicznych serwonapędów
- Gwintowanie bez uchwytu kompensacyjnego
- Automatem rozpoznawanie zacisków i pozycjonowanie
- Ergonomiczna praca dzięki zastosowaniu nowoczesnego łoża pochyłego
- Automatem magazyn narzędzi z czterema półkami na narzędzia (bez narzędzi)
- Automatem magazyn narzędzi do głowicy kątowej
- Nowoczesne, 3-osiowe sterowanie
- Brak konieczności wykonywania ruchu referencyjnego osi dzięki zastosowaniu systemów opartych na enkoderach absolutnych
- Unikanie kolizji dzięki automatycznemu rozpoznawaniu zacisków i pozycjonowaniu
- Silnik frezarki Power-Torque z zamkniętym układem regulacji obrotów zapewnia krótki czas uruchomienia i wyhamowania wrzeciona
- Certyfikowana, zintegrowana z napędem funkcje bezpieczeństwa
- Niskie zużycie prądu dzięki zastosowaniu inteligentnej techniki sterowania
- Większa efektywność energetyczna dzięki połączeniu napędów osi pomiędzy obwodami
- Awaryjne zasilanie elektryczne (UPS)
- System operacyjny Windows
- Panel PC 18,5", procesor i5, przyłącza USB oraz złącze sieciowe
- Łatwe i wygodne wprowadzanie programów za pomocą eluCam na panelu operatora również w czasie obróbki
- Zdalna konserwacja online

Wposażenie maszyny

- Chłodzone powietrzem wrzeciono frezu 8 kW, S1
- Kabina do ochrony operatora
- Cztery poziome dociski pneumatyczne do mocowania materiału
- Ogranicznik materiału, po lewej stronie
- Uchwyt narzędzi HSK-F63
- Wrzeciono frezu ze zintegrowaną jednostką obrotową (0°-90°-180°-270°) do głowicy kątowej
- Obrotowa głowica kątowa HSK-F63 na dwa narzędzia
- Utylizacja wiórów z wykorzystaniem wanien na wióry
- Smarowanie ilością minimalną
- Wysokowydajny płyn chłodzący
- Ręczny pulpit sterowniczy
- Szablony głębokości

Opcje

- Narzędzia
- Uchwyty narzędzi
- Automatem magazyn narzędzi do maks. czterech narzędzi standardowych
- Automatem magazyn narzędzi do głowicy kątowej
- Urządzenie chłodzące Green-line do szafy sterowniczej z obniżonym zużyciem energii
- Czytnik kodów kreskowych
- Kabina ochronna, opcjonalnie z zamknięciem dookoła
- Standardowo cztery zaciski. Możliwe jest rozszerzenie do ośmiu zacisków
- Opcjonalny prawy referencyjny ogranicznik materiału do przykładania elementów z obróbką nadmiarowych długości
- Dodatkowy ogranicznik do obróbki nadmiarowych długości po lewej stronie
- Obustronny pomiar długości
- Zacisk podwójny oraz dodatkowe akcesoria po złożeniu zapytania
- Panel PC 21,6", procesor i7
- Uchwyt na notatki
- Osłona dźwiękochłonna

Zakres obróbki osi Y i Z
Obróbka profili z góryZakres obróbki osi Y i Z
Obróbka profili z przodu i z tyłuZakres obróbki osi Y i Z
Obróbka profili z góry i z tyłu

CENTRUM OBRÓBCZE PROFILI 4-OSIOWE

Centrum obróbcze profili SBZ 122/73

Wersja czteroosiowa dla klientów z branży konstrukcji metalowych

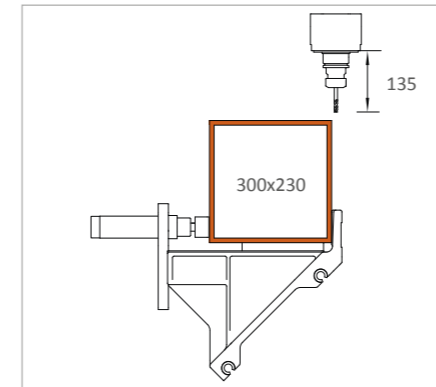
- Do ekonomicznej i wydajnej obróbki profili z aluminium, tworzywa sztucznego i stali
- Wszystkie procesy obróbcze, takie jak frezowanie, wiercenie i gwintowanie, odbywają się na nieruchomym profilu w celu ochrony jego powierzchni
- Płynne pozycjonowanie osi A w zakresie od -120° do $+120^\circ$
- Prowadnice okrągłe do przesuwania zacisków
- Lepsze wyniki pracy dzięki zastosowaniu inteligentnej techniki sterowania
- Szybkie pozycjonowanie zespołu obróbczego z prędkością dochodzącą do 120 m/min dzięki zastosowaniu dynamicznych serwonapędów
- Gwintowanie bez uchwytu kompensacyjnego
- Automatem magazyn narzędzi z dwunastoma półkami na narzędzia (bez narzędzi)
- Nowoczesne, 4-osiowe sterowanie
- Ergonomiczna praca dzięki zastosowaniu nowoczesnego łoża pochylego
- Brak konieczności wykonywania ruchu referencyjnego osi głównych dzięki zastosowaniu systemów opartych na enkoderach absolutnych
- Unikanie kolizji dzięki automatycznemu rozpoznawaniu zacisków i pozycjonowaniu
- Silnik frezarki Power-Torque z zamkniętym układem regulacji obrotów zapewnia krótki czas uruchomienia i wyhamowania wrzeciona
- Certyfikowane, zintegrowane z napędem funkcje bezpieczeństwa
- Niskie zużycie prądu dzięki zastosowaniu inteligentnej techniki sterowania
- Większa efektywność energetyczna dzięki połączeniu napędów osi pomiędzy obwodami
- Awaryjne zasilanie elektryczne (UPS)
- System operacyjny Windows
- Panel PC 18,5", procesor i5, przyłącza USB oraz złącze sieciowe
- Łatwe i wygodne wprowadzanie programów za pomocą eluCam na panelu operatora również w czasie obróbki
- Zdalna konserwacja online

Wposażenie maszyny

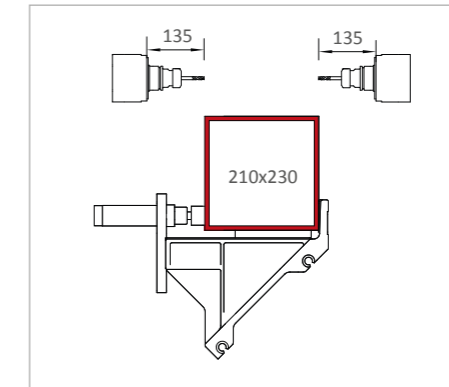
- Chłodzone cieczą wrzeciono frezu 7 kW, S1
- Kabina do ochrony operatora
- Cztery poziome dociski pneumatyczne do mocowania materiału
- Ogranicznik materiału, po lewej stronie
- Uchwyt narzędzi HSK-F63
- Utylizacja wiórów z wykorzystaniem wanien na wióry
- Smarowanie ilością minimalną
- Wysokowydajny płyn chłodzący
- Ręczny pulpit sterowniczy
- Szablon głębokości

Opcje

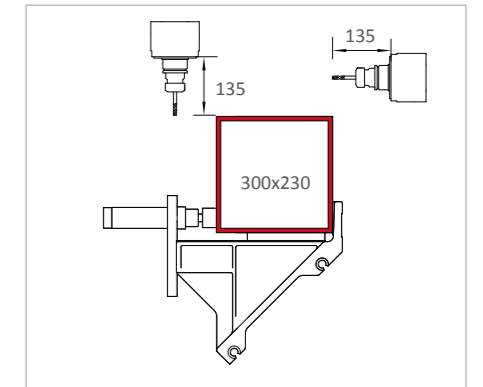
- Narzędzia
- Uchwyty narzędzi
- Dodatkowy ogranicznik do obróbki nadmiarowych długości po lewej stronie
- Prawy referencyjny ogranicznik materiału do przykładania elementów z obróbką nadmiarowych długości i drugi obwód zaciskowy
- Urządzenie chłodzące Green-line do szafy sterowniczej z obniżonym zużyciem energii
- Czytnik kodów kreskowych
- Kabina ochronna do wyboru zamknięta wokół, z dodatkową izolacją akustyczną
- Standardowo cztery zaciski. Możliwe jest rozszerzenie do ośmiu zacisków
- Zacisk podwójny oraz dodatkowe akcesoria po złożeniu zapytania
- Panel PC 21,6", procesor i7
- Uchwyt na notatki
- Ostona dźwiękochłonna
- Zespół mocujący ze zoptymalizowaną funkcją unikania kolizji
- Czujniki pomiarowe



Zakres obróbki osi Y i Z
Obróbka profili z góry



Zakres obróbki osi Y i Z
Obróbka profili z przodu i z tyłu



Zakres obróbki osi Y i Z
Obróbka profili z góry i z tyłu



CENTRUM OBRÓBCZE PROFILI 4-OSIOWE

Centrum obróbcze profili SBZ 122/74

Wersja czteroosiowa dla klientów z branży konstrukcji metalowych oraz użytkowników przemysłowych

- Do ekonomicznej i wydajnej obróbki profili z aluminium, tworzywa sztucznego i stali
- Wszystkie procesy obróbcze, takie jak frezowanie, wiercenie i gwintowanie, odbywają się na nieruchomym profilu.
- Płynne pozycjonowanie osi A w zakresie od -120° do $+120^\circ$
- Prowadnice liniowe do przesuwania zacisków, autonomiczne
- Lepsze wyniki pracy dzięki zastosowaniu inteligentnej techniki sterowania
- Szybkie pozycjonowanie zespołu obróbczego z prędkością dochodzącą do 120 m/min dzięki zastosowaniu dynamicznych serwonapędów
- Gwintowanie bez uchwytu kompensacyjnego
- Automatykne rozpoznawanie zacisków i pozycjonowanie
- Automatykny magazyn narzędzi z dwunastoma półkami na narzędzia (bez narzędzi)
- Nowoczesne, 4-osiowe sterowanie
- Ergonomiczna praca dzięki zastosowaniu nowoczesnego łoża pochylego
- Brak konieczności wykonywania ruchu referencyjnego osi głównych dzięki zastosowaniu systemów opartych na enkoderach absolutnych
- Unikanie kolizji dzięki automatycznemu rozpoznawaniu zacisków i pozycjonowaniu
- Silnik frezarki Power-Torque z zamkniętym układem regulacji obrotów zapewnia krótki czas uruchomienia i wyhamowania wrzeciona
- Certyfikowana, zintegrowana z napędem funkcje bezpieczeństwa
- Niskie zużycie prądu dzięki zastosowaniu inteligentnej techniki sterowania
- Większa efektywność energetyczna dzięki połączeniu napędów osi pomiędzy obwodami
- Awaryjne zasilanie elektryczne (UPS)
- System operacyjny Windows
- Panel PC 18,5", procesor i5, przyłącza USB oraz złącze sieciowe
- Łatwe i wygodne wprowadzanie programów z pomocą eluCam na panelu operatora również w czasie obróbki
- Zdalna konserwacja online

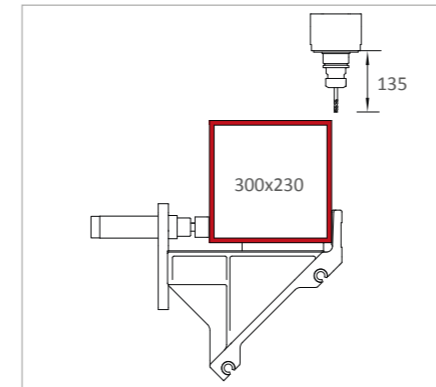
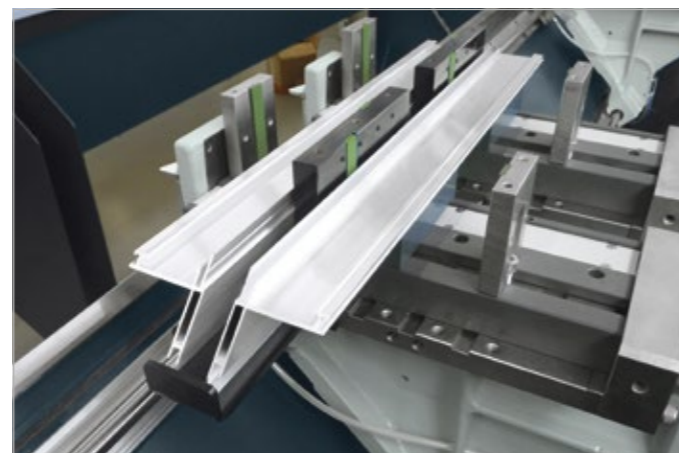
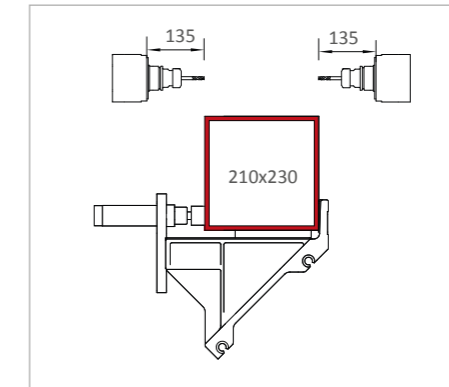
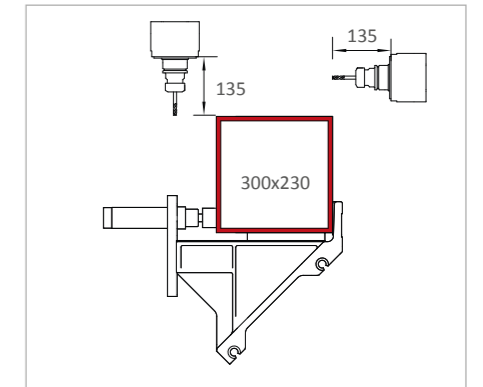
Wyposażenie maszyny

- Chłodzone cieczą wrzeciono frezu 7 kW, S1
- Automatykny układ przesuwania docisków
- Automatykne rozpoznawanie zacisków
- Kabina do ochrony operatora
- Cztery poziome dociski pneumatyczne do mocowania materiału
- Ogranicznik materiału, po lewej stronie

- Uchwyt narzędzi HSK-F63
- Utylizacja wiórów z wykorzystaniem wanien na wióry
- Smarowanie ilością minimalną
- Wysokowydajny płyn chłodzący
- Ręczny pulpit sterowniczy
- Szablon głębokości

Opcje

- Narzędzia
- Uchwyty narzędzi
- Obustronny pomiar długości
- Dodatkowy ogranicznik do obróbki nadmiarowych długości po lewej stronie
- Opcjonalny prawy referencyjny ogranicznik materiału do przykładania elementów z obróbką nadmiarowych długości
- Urządzenie chłodzące Green-line do szafy sterowniczej z obniżonym zużyciem energii
- Czytnik kodów kreskowych
- Kabina ochronna, opcjonalnie z zamknięciem dookoła
- Stacjonarny magazyn narzędziowy
- Standardowo cztery zaciski. Możliwe jest rozszerzenie do ośmiu zacisków
- Zacisk podwójny oraz dodatkowe akcesoria po złożeniu zapytania
- Panel PC 21,6", procesor i7
- Uchwyt na notatki
- Osłona dźwiękochłonna
- Zespół mocujący ze zoptymalizowaną funkcją unikania kolizji

Zakres obróbki osi Y i Z
Obróbka profili z góryZakres obróbki osi Y i Z
Obróbka profili z przodu i z tyłuZakres obróbki osi Y i Z
Obróbka profili z góry i z tyłu

CENTRUM OBRÓBCZE PROFILI 5-OSIOWE

Centrum obróbcze profili SBZ 122/75

Wersja pięcioosiowa dla klientów z branży konstrukcji metalowych oraz użytkowników przemysłowych

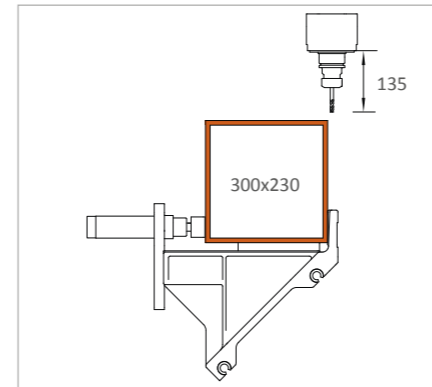
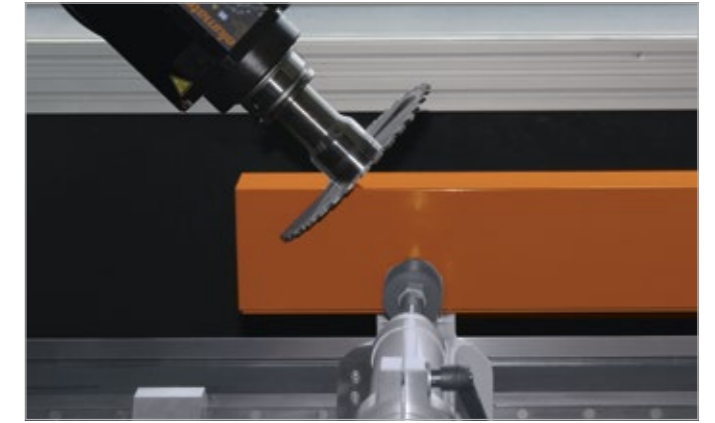
- Do ekonomicznej i wydajnej obróbki profili z aluminium, tworzywa sztucznego i stali
- Wszystkie procesy obróbcze, takie jak frezowanie, wiercenie i gwintowanie, odbywają się na nieruchomym profilu.
- Płynne pozycjonowanie osi A w zakresie od -120° do $+120^\circ$
- Płynne pozycjonowanie osi C w zakresie od -220° do $+220^\circ$
- Wszystkie pięć osi może przesunąć się symultanicznie dzięki RTCP (Rotation Tool Centerpoint)
- Dzięki zastosowaniu dodatkowej osi C możliwa jest czołowa obróbka od lewej i prawej strony
- Prowadnice liniowe do przesuwania zacisków, autonomiczne
- Lepsze wyniki pracy dzięki zastosowaniu inteligentnej techniki sterowania
- Szybkie pozycjonowanie zespołu obróbczego z prędkością dochodzącą do 120 m/min dzięki zastosowaniu dynamicznych serwonapędów
- Gwintowanie bez uchwytu kompensacyjnego
- Na zespole 2-osiowym z osią A i C można założyć tarczę piły o średnicy 180 mm
- Automatyczne rozpoznawanie zacisków i pozycjonowanie
- Ergonomiczna praca dzięki zastosowaniu nowoczesnego łoża pochylego
- Automatyczny magazyn narzędzi z dwunastoma półkami na narzędzia (bez narzędzi)
- Nowoczesne sterowanie 5-osiowe
- Brak konieczności wykonywania ruchu referencyjnego osi głównych dzięki zastosowaniu systemów opartych na enkoderach absolutnych
- Unikanie kolizji dzięki automatycznemu rozpoznawaniu zacisków i pozycjonowaniu
- Silnik frezarki Power-Torque z zamkniętym układem regulacji obrotów zapewnia krótki czas uruchomienia i wyhamowania wrzeciona
- Certyfikowana, zintegrowana z napędem funkcja bezpieczeństwa
- Niskie zużycie prądu dzięki zastosowaniu inteligentnej techniki sterowania
- Większa efektywność energetyczna dzięki połączeniu napędów osi pomiędzy obwodami
- Awaryjne zasilanie elektryczne (UPS)
- System operacyjny Windows
- Panel PC 18,5", procesor i5, przyłącza USB oraz złącze sieciowe
- Łatwe i wygodne wprowadzanie programów za pomocą eluCam na panelu operatora również w czasie obróbki
- Zdalna konserwacja online

Wposażenie maszyny

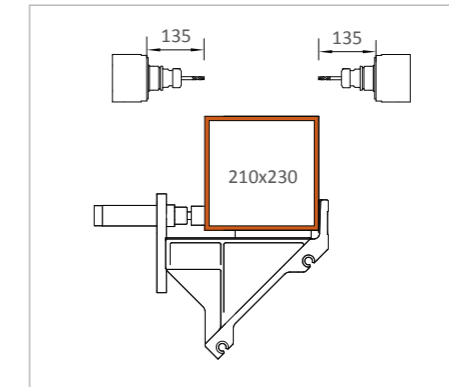
- Chłodzone cieczą wrzeciono frezu 7 kW, S1
- Automatyczny układ przesuwania docisków
- Automatyczne rozpoznawanie zacisków
- Kabina do ochrony operatora
- Cztery poziome dociski pneumatyczne do mocowania materiału
- Ogranicznik materiału, po lewej stronie
- Uchwyt narzędzi HSK-F63
- Utylizacja wiórów z wykorzystaniem wanien na wióry
- Smarowanie ilością minimalną
- Wysokowydajny płyn chłodzący
- Ręczny pulpit sterowniczy
- Szablon głębokości

Opcje

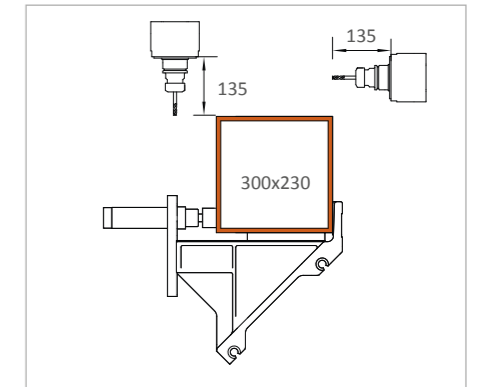
- Narzędzia
- Uchwyty narzędzi
- Średnica tarczy piły 180 mm
- Obustronny pomiar długości
- Dodatkowy ogranicznik do obróbki nadmiarowych długości po lewej stronie
- Opcjonalny prawy referencyjny ogranicznik materiału do przykładania elementów z obróbką nadmiarowych długości
- Urządzenie chłodzące Green-line do szafy sterowniczej z obniżonym zużyciem energii
- Czytnik kodów kreskowych
- Kabina ochronna, opcjonalnie z zamknięciem dookoła
- Standardowo cztery zaciski. Możliwe jest rozszerzenie do ośmiu zacisków
- Zacisk podwójny oraz dodatkowe akcesoria po złożeniu zapytania
- Panel PC 21,6", procesor i7
- Uchwyt na notatki
- Osłona dźwiękochłonna
- Zespół mocujący ze zoptymalizowaną funkcją unikania kolizji



Zakres obróbki osi Y i Z
Obróbka profili z góry



Zakres obróbki osi Y i Z
Obróbka profili z przodu i z tyłu



Zakres obróbki osi Y i Z
Obróbka profili z góry i z tyłu



DANE TECHNICZNE

Dane techniczne	SBZ 122/70 plus	SBZ 122/71
Maks. długość pól obróbczych bez obróbki czolowej	4150 mm	4150 mm
Maks. długość pól obróbczych z obróbką czolową	4000 mm (opcja)	4000 mm
Droga przesuwu osi X	4295 mm, maks. V 60 m/min	4295 mm, maks. V 120 m/min
Droga przesuwu osi Y	910 mm, maks. V 45 m/min	910 mm, maks. V 60 m/min
Droga przesuwu osi Z	475 mm, maks. V 45 m/min	475 mm, maks. V 50 m/min
Kierunek obróbki	1 (górze), (5 opcjonalnie)	5 (górze, tył, przód, lewa, prawa)
Dokładność pozycjonowania	+/- 0,1 mm	+/- 0,1 mm
Prędkość obrotowa wrzeczona frezu	maks. 24 000 obr./min	maks. 24 000 obr./min
Moc wrzeczona frezu	8 kW, S1 z powrotem (chłodzenie powietrzem)	8 kW, S1 z powrotem (chłodzenie powietrzem)
Uchwyt narzędzi	HSK-F 63	HSK-F 63
Zmiana narzędzi	automatycznie	automatycznie
Gniazda narzędzi w automatycznym magazynie	4 (maks. 16)	4 (maks. 16)
Głowica kątowna	Opcja	Tak
Średnica frezu tarczowego	100 mm	120 mm
Średnica tarczy piły	-	-
Długość narzędzia (od wymiaru stożka)	maks. 150 mm	maks. 150 mm
Przesunięcie zacisków	automatycznie	automatycznie
Zaciski	Basic (z prowadnicą okrągłą)	Basic (z prowadnicą okrągłą)
Oprogramowanie	eluCам	eluCам
Przyłącze sprężonego powietrza	>7 bar	>7 bar
Przyłącze elektryczne	400 V, 3~, 50 Hz, 25 A	400 V, 3~, 50 Hz, 25 A
Zużycie powietrza na minutę	ok. 185 l ze spryskiwaniem	ok. 185 l ze spryskiwaniem
Długość całkowita	6739 mm	6739 mm
Głębokość	2180 mm	2180 mm
Wysokość	3000 mm	3000 mm
Masa	ok. 2900 kg	ok. 2900 kg
Nr zamówienia	122 00 23 70	122 00 22 71

SBZ 122/73	SBZ 122/74	SBZ 122/75
4050 mm	4050 mm	3851 mm
-	-	3525 mm
4176 mm, maks. V 120 m/min	4176 mm, maks. V 120 m/min	4176 mm, maks. V 120 m/min
1040 mm, maks. V 60 m/min	1040 mm, maks. V 60 m/min	1040 mm, maks. V 60 m/min
540 mm, maks. V 30 m/min	540 mm, maks. V 30 m/min	540 mm, maks. V 30 m/min
3 (górze, tył, przód)	3 (górze, tył, przód)	5 (górze, tył, przód, lewa, prawa)
+/- 0,1 mm	+/- 0,1 mm	+/- 0,1 mm
maks. 20 000 obr./min	maks. 20 000 obr./min	maks. 20 000 obr./min
7 kW, S1 (chłodzenie cieczą)	7 kW, S1 (chłodzenie cieczą)	7 kW, S1 (chłodzenie cieczą)
HSK-F 63	HSK-F 63	HSK-F 63
automatycznie	automatycznie	automatycznie
12	12	12
Nie	Nie	Nie
120 mm	120 mm	120 mm
-	-	180 mm
maks. 150 mm	maks. 150 mm	maks. 150 mm
automatycznie	samodzielnie	samodzielnie
Basic (z prowadnicą okrągłą)	Premium (z prowadnicą liniową)	Premium (z prowadnicą liniową)
eluCам	eluCам	eluCам
>7 bar	>7 bar	>7 bar
400 V, 3~, 50 Hz, 25 A	400 V, 3~, 50 Hz, 25 A	400 V, 3~, 50 Hz, 25 A
ok. 185 l ze spryskiwaniem	ok. 185 l ze spryskiwaniem	ok. 185 l ze spryskiwaniem
7643 mm	7643 mm	7643 mm
2180 mm	2180 mm	2180 mm
3000 mm	3000 mm	3000 mm
ok. 3800 kg	ok. 3800 kg	ok. 3800 kg
122 00 22 73	122 00 22 74	122 00 22 75



elumatec AG

Pinacher Straße 61
D-75417 Mühlacker

Telefon +49 7041 14-0
Faks +49 7041 14-280
mail@elumatec.com
www.elumatec.com

