



DG 142 XL

TRONZADORA DOBLE

EL PRINCIPIO DE ELUMATEC
"CORTE ASCENDENTE" DE EFICACIA PROBADA.



TRONZADORA DOBLE DG 142 XL

Técnica de seguridad actual, gama de corte especialmente grande, corte individual o múltiple: La versión XL de la popular sierra de doble inglete DG 142 dispone de todo. La DG 142 XL es la máquina ideal para la fabricación de grandes series con cortes a medida de 90° y 45° y está disponible en cuatro variantes de longitudes de corte: 3.000 mm, 4.500 mm, 6.000 mm y 7.500 mm. La tronadora doble se suministra de serie con discos de corte, cubiertas de protección y la pantalla digital E 190. La DG 142 XL puede complementarse opcionalmente con toda una serie de extras como una impresora de etiquetas, un dispositivo de lubricación dosificado y módulos de software innovadores.

- Es posible hacer recortes exteriores a medida con todas las variantes de corte
- Máquina ideal para la fabricación de grandes series con cortes a medida a 90° y 45°
- Con discos de corte y cubiertas de protección de serie
- Con visualización digital E 190 y ajuste con volante de serie
- Dispositivo neumático de fijación vertical de material

Variantes de longitudes de corte

- 3.000 mm
- 4.500 mm
- 6.000 mm
- 7.500 mm

¡Otras longitudes bajo pedido!

Opciones

- Ajuste angular manual por grupo, digital
- Complemento de software para E 590: Programa de optimización, módulo de software para cortes de tronzado y retestado en E 590 y E 390 de serie
- Impresora de etiquetas en los modelos con E 390 y E 590
- Soporte de pieza a mecanizar desplazable
- Dispositivos de fijación de material
- Tope de travesaño y tope de corte inicial
- Aparato de aspiración
- Transportador de rodillos estacionario y/o móvil
- Discos de corte
- Motores de 5,5 kW para el mecanizado de aluminio
- Avance hidráulico para el mecanizado de aluminio
- Aceite de corte de altas prestaciones para el mecanizado de aluminio
- Dispositivo dosificador de atomización para la mecanización de aluminio
- Cortar serie fija
- Valla de protección

Datos técnicos

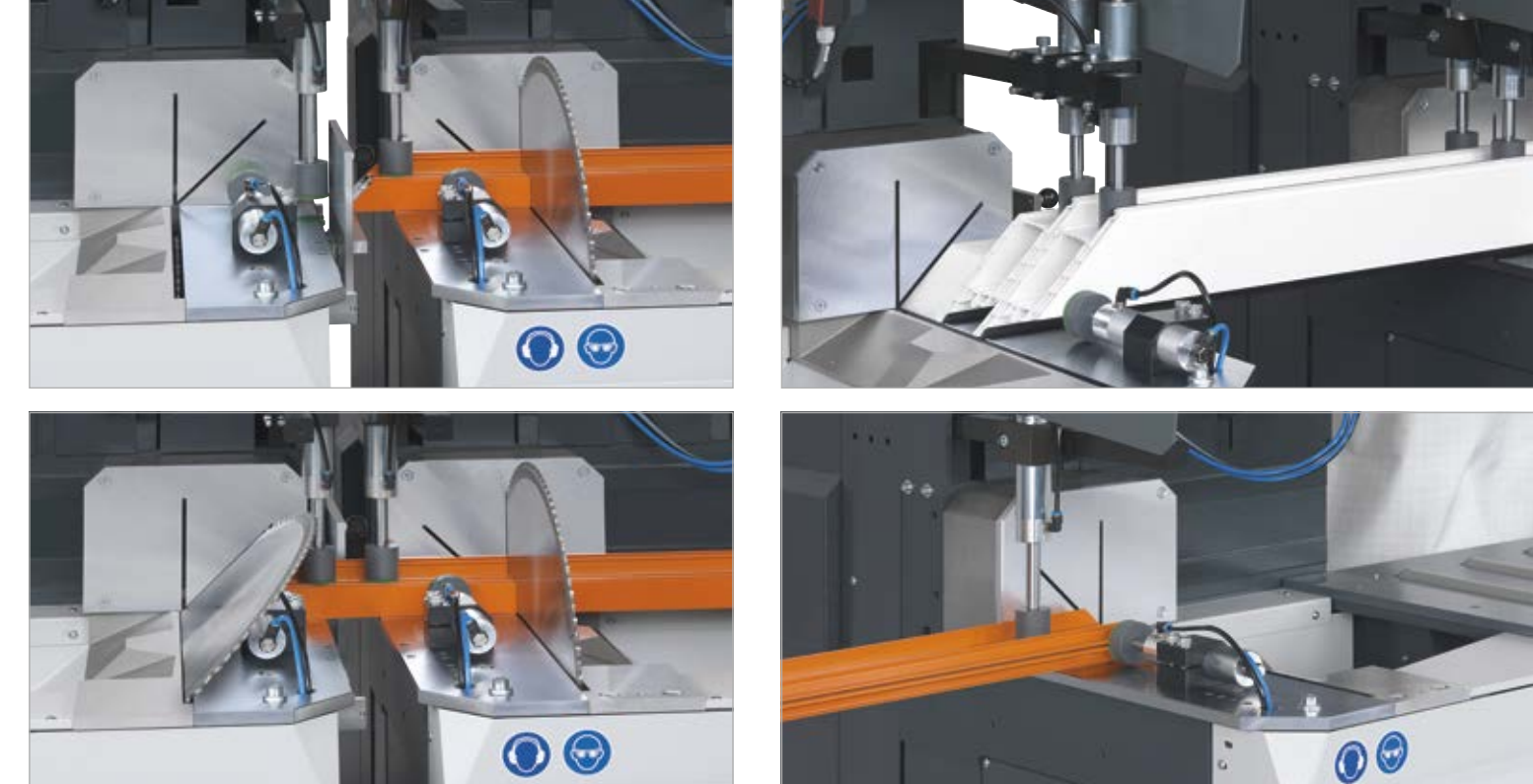
- Longitud mínima de corte a 90° 400 mm
- Longitud mínima de corte a 45° con inclinación 400 mm
- Gama de inclinación hacia dentro: 90°–45°
- Capacidad de corte ver diagrama de corte
- Diámetro del disco de corte: 550 mm
- N.º de revoluciones del disco de corte: 2.800 1/min.
- Conexión eléctrica: 230/400 V, 3~, 50 Hz
- Potencia suministrada por cada motor: 4 kW
- Toma de aire comprimido 7 bar
- Consumo de aire por ciclo de trabajo: 40 l sin lubricación, 64 l con lubricación

Variantes de control

Ajuste manual de la longitud de corte con visualización digital **E 190**

Control de posicionamiento **E 390**

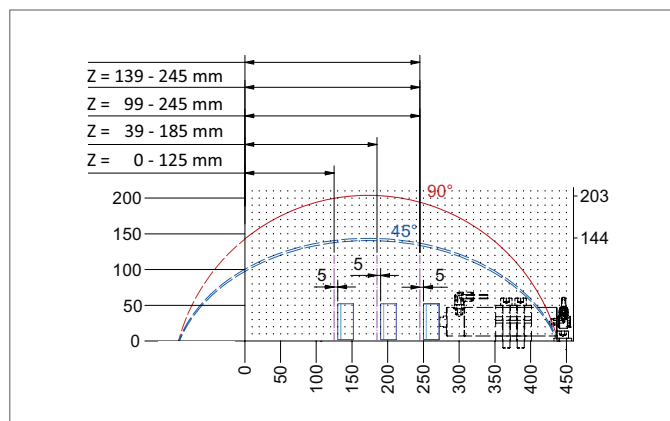
Control del PC **E 590**



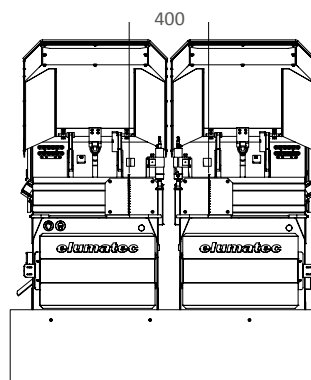
Control de PC E 590 + impresora de etiquetas

Diagramas de corte

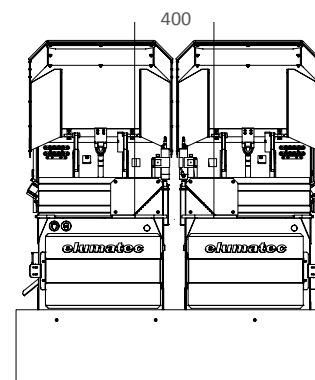
Dispositivo de sujeción neumática de carrera horizontal = 80



Medida mínima

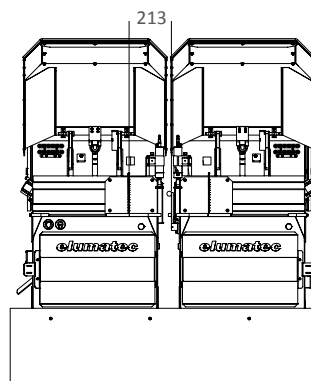
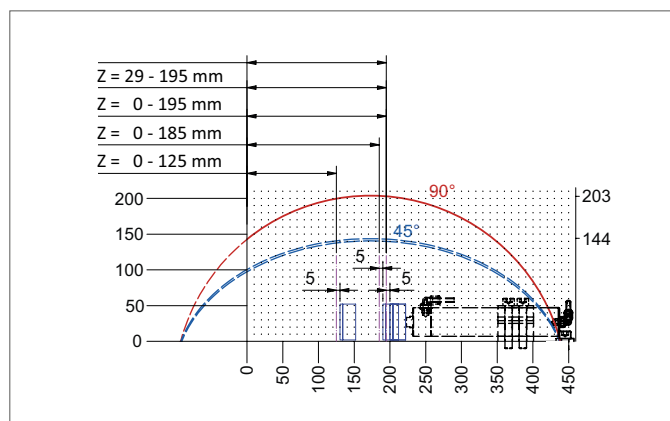


Medida mínima para corte de 90°:
400 mm

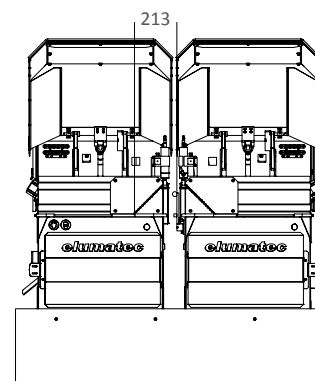


Medida mínima para corte de 45°:
400 mm

Dispositivo de sujeción neumática de carrera horizontal = 140

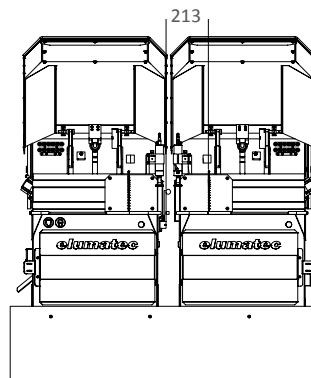
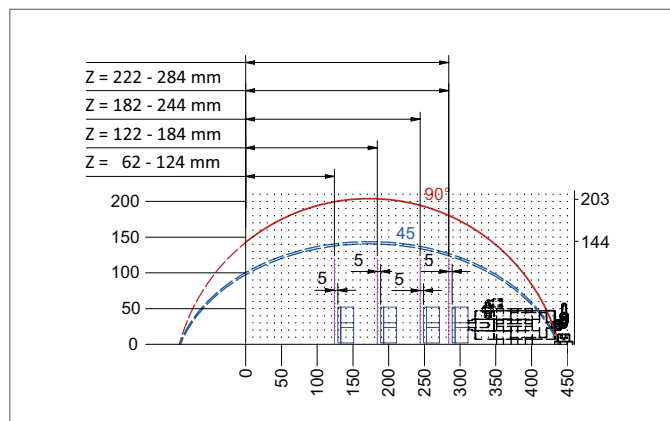


Medida mínima para corte de 90° con tope de medida corta en el grupo móvil: 213 mm

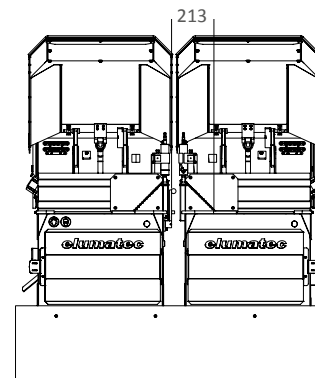


Medida mínima para corte de 45° con tope de medida corta en el grupo móvil: 213 mm

Dispositivo de sujeción neumática de carrera horizontal = 40



Medida mínima para corte de 90° con tope de medida corta en el grupo fijo: 213 mm



Medida mínima para corte de 45° con tope de medida corta en el grupo fijo: 213 mm

Z = Gama de fijación



elumatec AG

Pinacher Straße 61
75417 Mühlacker
Alemania

Teléfono +49 7041 14-0
Telefax +49 7041 14-280
mail@elumatec.com
www.elumatec.com

