



DG 142 XL

SCIE DOUBLE TÊTE À ONGLETS

LE PRINCIPE ELUMATEC ÉPROUVÉ DU
« SCIAGE PAR EN-DESSOUS »



SCIE DOUBLE TÊTE À ONGLETS **DG 142 XL**

Technologie de sécurité actuelle, une zone de coupe particulièrement grande, coupe simple ou multiple : La version XL de la populaire scie double tête à onglets DG 142 offre tout ce qu'il faut. La DG 142 XL est la machine idéale pour la production en grand volume de découpe à 90° et 45° et est disponible en quatre variantes de longueurs de coupe : 3 000 mm, 4 500 mm, 6 000 mm et 7 500 mm. La scie double tête à onglets est fournie de série avec des lames de scie, des capots de protection et l'affichage numérique E 190. La DG 142 XL peut être complétée en option par toute une série d'équipements supplémentaires, tels qu'une imprimante d'étiquettes, un dispositif de pulvérisation avec dosage et des modules logiciels innovants.

- Coupe sur cotes extérieures possible avec toutes les variantes de coupe
- Machine idéale pour la fabrication en grandes séries avec des découpes à 90° et 45°
- De série avec des lames de scie et des capots de protection
- De série avec affichage numérique E 190 et réglage par volant
- Dispositif de serrage pneumatique du matériau vertical
- Module logiciel pour coupes de pointes et de surlongueur par défaut pour E 590 et E 390

Variantes de longueurs de coupe

- 3 000 mm
- 4 500 mm
- 6 000 mm
- 7 500 mm

Autres longueurs sur demande !

Options

- Réglage angulaire manuel par unité, numérique
- Imprimante d'étiquettes sur le modèle avec E 390 et E 590
- Chandelles mobiles
- Dispositifs de serrage du matériau
- Butée pour coupe meneaux et butée pour coupe courte
- Dispositif d'aspiration
- Convoyeur à rouleaux fixe et/ou mobile
- Lames de scie
- Moteurs de 5,5 kW pour l'usinage de l'aluminium
- Avance hydraulique pour l'usinage de l'aluminium
- Liquide de coupe haute performance pour l'usinage de l'aluminium
- Dispositif de pulvérisation avec dosage pour l'usinage de l'aluminium
- Cadences
- Barrière de sécurité

Caractéristiques techniques

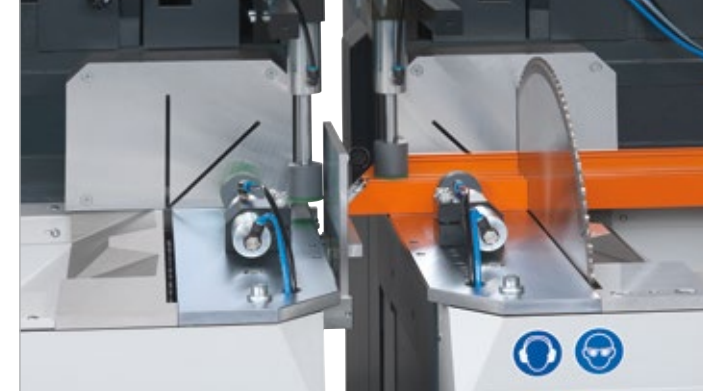
- Plus petite longueur de coupe à 90° 400 mm
- Plus petite longueur de coupe inclinaison à 45° 400 mm
- Zone d'inclinaison à l'intérieur 90°–45°
- Zone de coupe voir Diagramme de coupe
- Diamètre de la lame de la scie 550 mm
- Vitesse de rotation de la lame de la scie 2 760 tr./min. (PVC) ou 2 280 1/min (ALU)
- Branchement électrique 230/400 V, 3~, 50 Hz
- Puissance fournie par moteur 4 kW
- Raccordement d'air comprimé 7 bars
- Consommation d'air par cycle de travail 40 l sans pulvérisation, 64 l avec pulvérisation

Variantes de commande

Réglage manuel de la longueur de coupe avec affichage numérique **E 190**

Commande de positionnement **E 390**

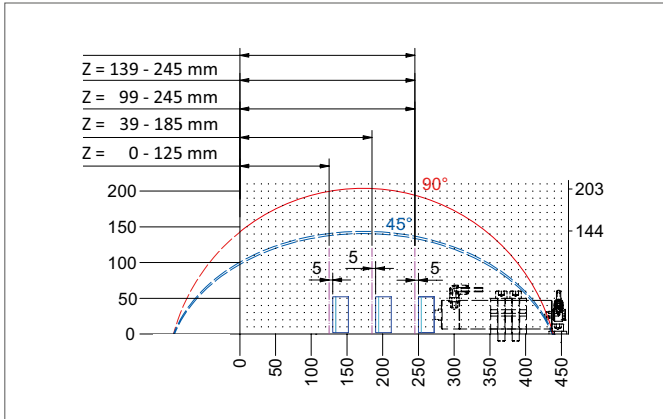
Commande PC **E 590**



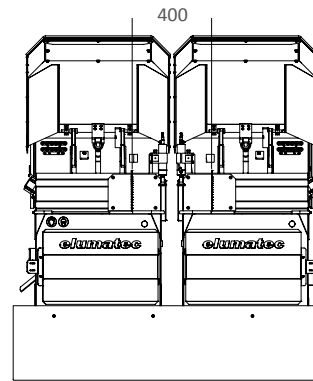
Commande PC E 590 + imprimante d'étiquettes

Diagrammes en coupe

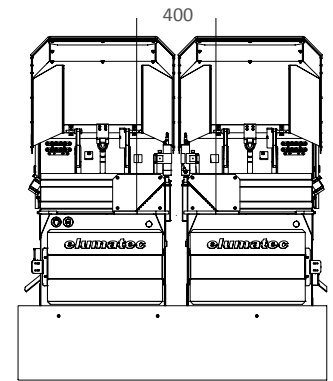
Dispositif de serrage pneumatique course horizontale = 80



Dimensions minimales

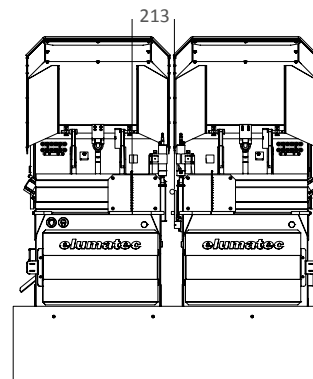
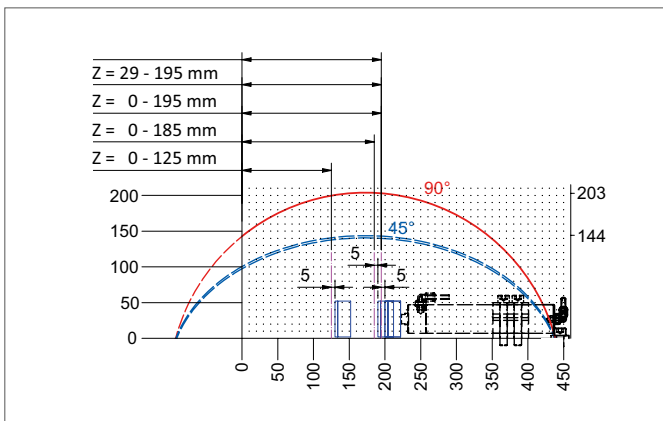


Dimension minimale pour coupe à 90° : 400 mm

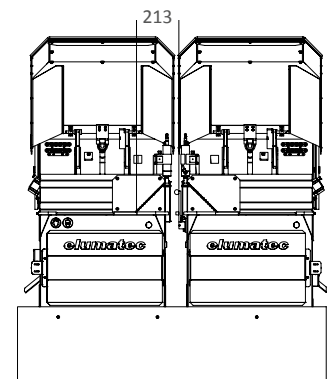


Dimension minimale pour coupe à 45° : 400 mm

Dispositif de serrage pneumatique course horizontale = 140

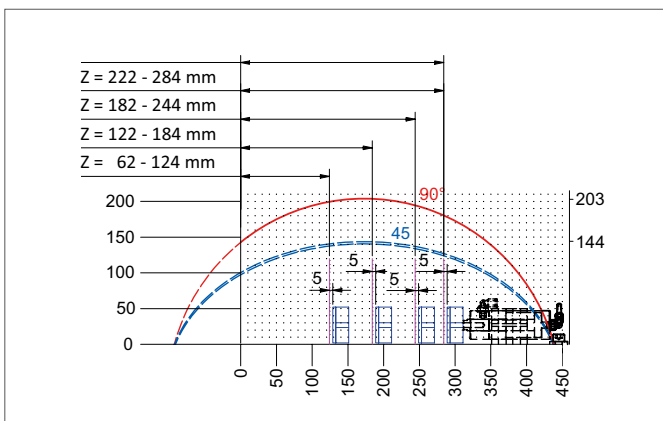


Dimension minimale pour une coupe à 90° avec butée de dimension courte sur l'unité mobile : 213 mm

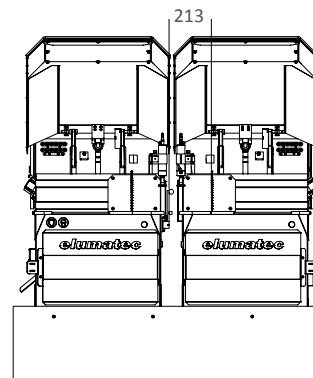


Dimension minimale pour une coupe à 45° avec butée de dimension courte sur l'unité mobile : 213 mm

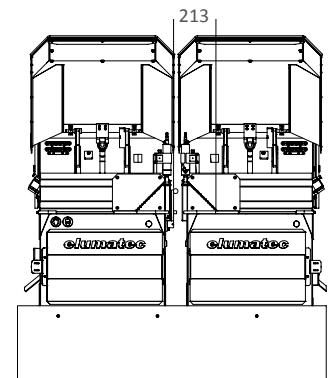
Dispositif de serrage pneumatique course horizontale = 40



Z = plage de serrage



Dimension minimale à 90° coupée avec butée de dimension courte sur unité stationnaire : 213 mm



Dimension minimale à 45° coupée avec butée de dimension courte sur unité stationnaire : 213 mm



elumatec AG

Pinacher Straße 61
75417 Mühlacker
Allemagne

Téléphone +49 7041 14-0
Télécopie +49 7041 14-280
mail@elumatec.com
www.elumatec.com

