



VR4003 F

Dikey makaralı
konveyörler

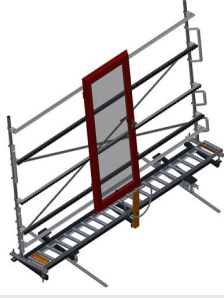


Pencere elemanlarının taşınması için dikey makaralı konveyör

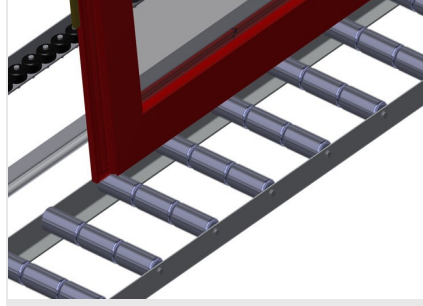
- Sağlam çelik konstrüksiyon
- Bir sonraki işleme akıcı taşıma ve hazır pencerelerin depolanması ve sınıflandırılması için dikey makaralı konveyör
- Pencere elemanları kolayca taşınabilmekte
- Her makaralı konveyör ünitesi 4.000 mm uzunluğundadır
- Üstte ve altta plastik kılavuz raylar
- Kauçuk makaralı üç adet küçük makaralı konveyör, 50 mm çap
- Uç raflı temel ünite
- Raylar üzerinde köşe tekerlekli dikey makaralı konveyör, hareketli

Opsiyonlar

- Solda ve sağda 2,0 m sürme rayı
- VR için uç stoperi
- VR için giriş makarası
- Taşıyıcı makaralar için profil koruyucu (alüminyum)

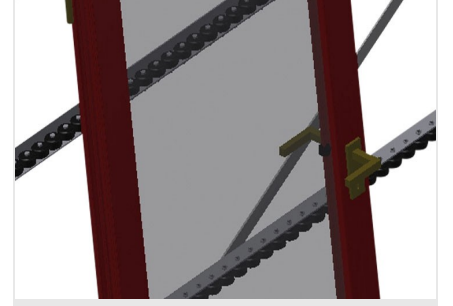


Dikey Makaralı Konveyör VR 4003 F



Taşıyıcı Makaralar

Boydan boy tekerlekler, 3 parçaya bölünmüş taşıyıcı makaralar 3 x 120 mm. 2.000 mm, 3.000 mm ve 4.000 mm uzunluğunda makaralı konveyör ünitesi



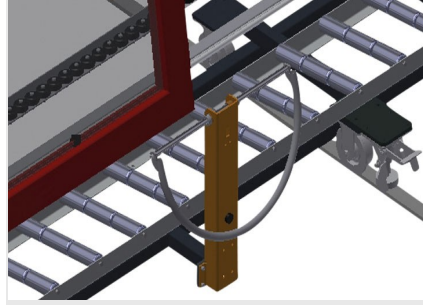
Küçük Makaralı Konveyör

Kauçuk makaralı üç adet küçük makaralı konveyör, 50 mm çap



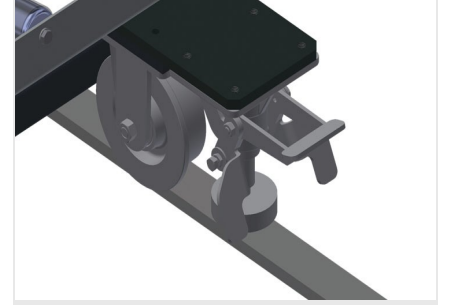
Dayama

Arka tarafta üstte ve altta plastik kılavuz raylı dayama



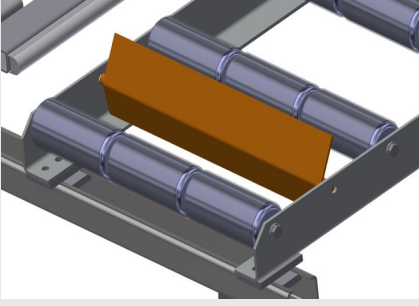
Tutamak

Makaralı konveyörü raylar üzerinde kolayca itmek için tutamak



Sürme Ünitesi

Köşe makaralı ve park frenli sürme ünitesi



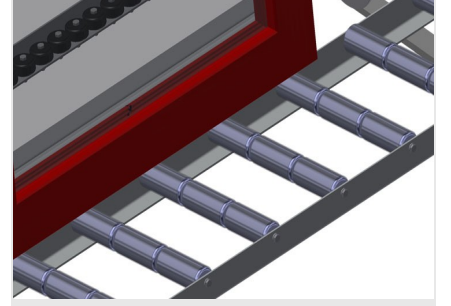
Uç Stoperi

Uç stoperi Rb = 3x 120 mm



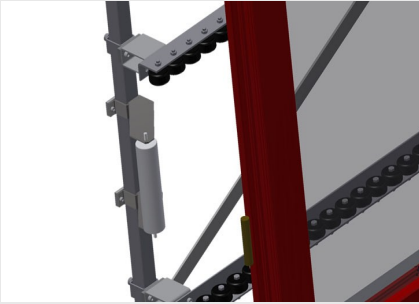
Giriş Makarası

Makaralı konveyör başlangıcı veya sonu için koruma makaraları L = 500 mm (çift) L = 250 mm (çift)



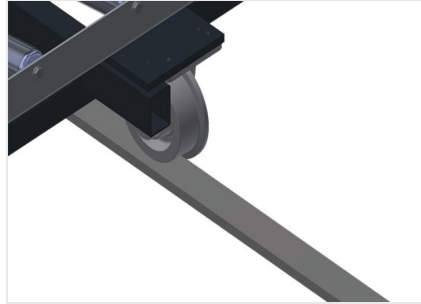
Profil Koruyucu

3 x 120 mm taşıyıcı makaralar için profil koruyucu (alüminyum/33x ve alüminyum/48x) Taşıyıcı makaralar koruyucu kılıfa kaplanmıştır



Ek küçük makaralı konveyörler

Üst/alt kauçuk makaralı ek küçük makaralı konveyörler



Sürme Rayı

Solda ve sağda 2,0 m sürme rayları





VR 4003 F / DIKEY MAKARALI KONVEYÖRLER

- Uzunluk 4.000 mm
- Genişlik 1.000 mm
- Yükseklik 2.490 mm
- 3 parçaya bölünmüş taşıyıcı makaralar 3 x 120 mm
- Dayama yüksekliği 2.100 mm
- Taşıma kapasitesi 200 kg
- Ağırlık 200 kg