



### VR3003 F

Dikey makaralı  
konveyörler



Pencere elemanlarının taşınması için dikey makaralı konveyör

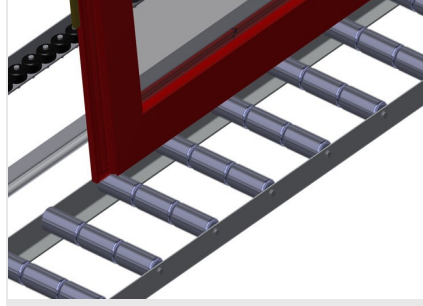
- Sağlam çelik konstrüksiyon
- Bir sonraki işleme akıcı taşıma ve hazır pencerelerin depolanması ve sınıflandırılması için dikey makaralı konveyör
- Pencere elemanları kolayca taşınabilmekte
- Her makaralı konveyör ünitesi 3.000 mm uzunluğundadır
- Üstte ve altta plastik kılavuz raylar
- Kauçuk makaralı üç adet küçük makaralı konveyör, 50 mm çap
- Uç raflı temel ünite
- Raylar üzerinde köşe tekerlekli dikey makaralı konveyör, hareketli

#### Opsiyonlar

- Solda ve sağda 2,0 m sürme rayı
- VR için uç stoperi
- VR için giriş makarası
- Taşıyıcı makaralar için profil koruyucu (alüminyum)

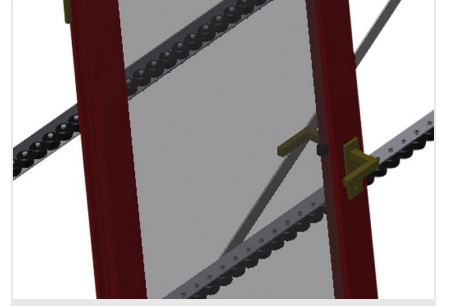


### Dikey Makaralı Konveyör VR 3003 F



### Taşıyıcı Makaralar

Boydan boya tekerlekler, 3 parçaya bölünmüş taşıyıcı makaralar 3 x 120 mm. 2.000 mm, 3.000 mm ve 4.000 mm uzunluğunda makaralı konveyör ünitesi



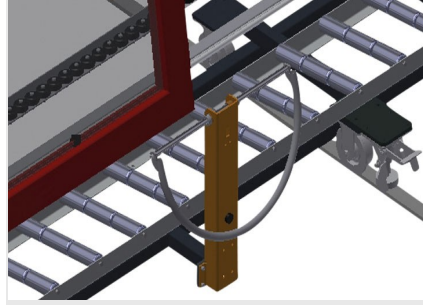
### Küçük Makaralı Konveyör

Kauçuk makaralı üç adet küçük makaralı konveyör, 50 mm çap



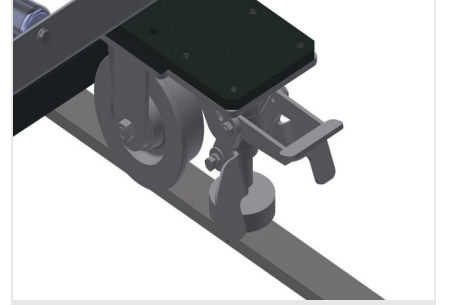
### Dayama

Arka tarafta üstte ve altta plastik kılavuz raylı dayama



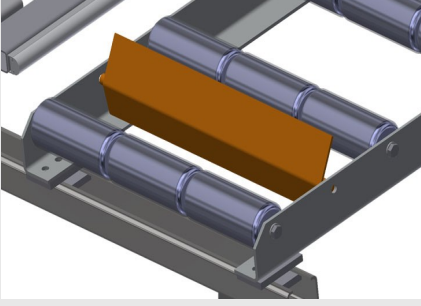
### Tutamak

Makaralı konveyörü raylar üzerinde kolayca itmek için tutamak



### Sürme Ünitesi

Köşe makaralı ve park frenli sürme ünitesi



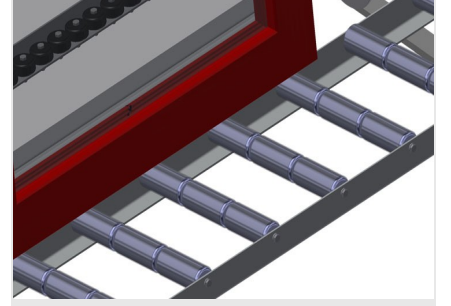
### Uç Stoperi

Uç stoperi Rb = 3x 120 mm



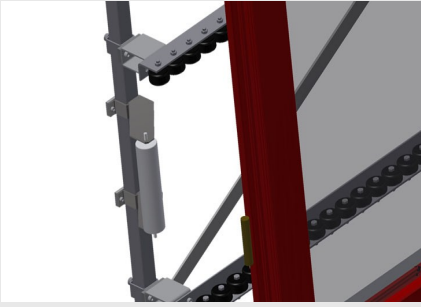
### Giriş Makarası

Makaralı konveyör başlangıcı veya sonu için koruma makaraları L = 500 mm (çift) L = 250 mm (çift)



### Profil Koruyucu

3 x 120 mm taşıyıcı makaralar için profil koruyucu (alüminyum/33x ve alüminyum/48x) Taşıyıcı makaralar koruyucu kılıfa kaplanmıştır



### Ek küçük makaralı konveyörler

Üst/alt kauçuk makaralı ek küçük makaralı konveyörler



### Sürme Rayı

Solda ve sağda 2,0 m sürme rayları





### VR 3003 F / DIKEY MAKARALI KONVEYÖRLER

- Uzunluk 3.000 mm
- Genişlik 1.000 mm
- Yükseklik 2.490 mm
- 3 parçaya bölünmüş taşıyıcı makaralar 3 x 120 mm
- Dayama yüksekliği 2.100 mm
- Taşıma kapasitesi 200 kg
- Ağırlık 180 kg