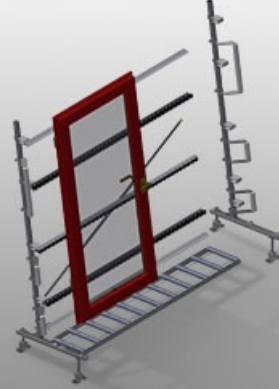




VR2003

Dikey makaralı konveyörler



Pencere elemanlarının taşınması ve depolanması için makaralı konveyör

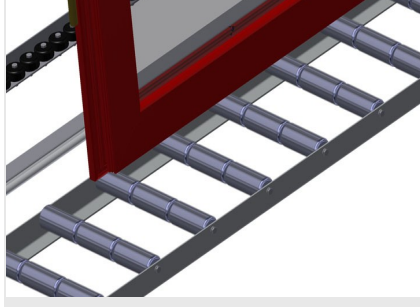
- Sağlam çelik konstrüksiyon
- Modüler sistem genişletilebilir
- Pencere elemanlarının akıcı şekilde taşınması ve depolanması için dikey makaralı konveyör
- Pencere elemanları kolayca taşınabilmekte
- Her makaralı konveyör ünitesi 2.000 mm uzunluğundadır
- 3 parçaya bölünmüş taşıyıcı makaralar
- Üstte ve altta plastik kılavuz raylar
- Plastik makaralı 3 adet küçük makaralı konveyör, 48 mm makara çapı, bilyeli rulmanlı
- Uç rafı olmayan temel ünite

Opsiyonlar

- VR 2003/3003/4003 için uç raf
- VR için uç stoperi
- VR için giriş makarası
- Taşıyıcı makaralar için profil koruyucu (alüminyum)

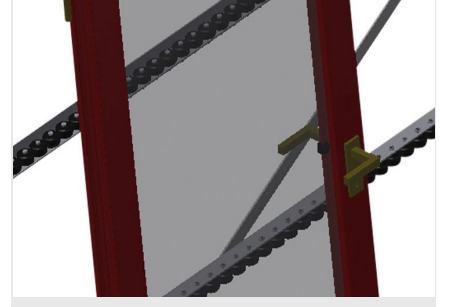


Dikey Makaralı Konveyör VR 2003



Taşıyıcı Makaralar

Boydan boya tekerlekler, 3 parçaya bölünmüş taşıyıcı makaralar 3 x 120 mm. 2.000 mm, 3.000 mm ve 4.000 mm uzunluğunda makaralı konveyör ünitesi



Küçük Makaralı Konveyör

Kauçuk makaralı üç adet küçük makaralı konveyör, 50 mm çap



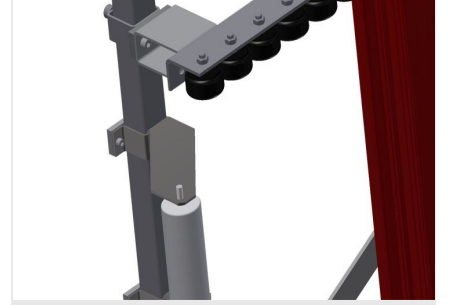
Dayama

Arka tarafta üstte ve altta plastik kılavuz raylı dayama



Makaralı Konveyör Yükseklik Ayarı

Alt makaralı konveyör yüksekliği ayarlı ayaklar aracılığıyla ayarlanabilmekte



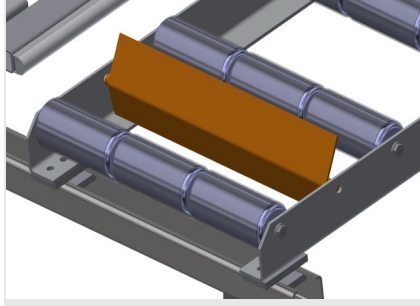
Küçük makaralı konveyör yükseklik ayarı

Küçük makaralı konveyörün yüksekliği ayarlanabilmekte



Uç Raf

Hattın sonunda VR 2003/3003/4003 için uç raf mutlaka gereklidir



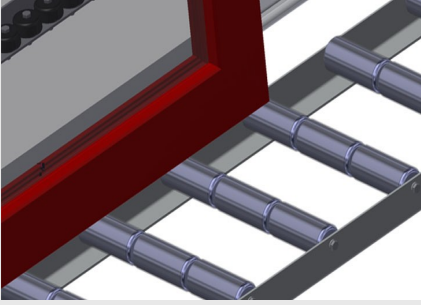
Uç Stoperi

Uç stoperi Rb = 3x 120 mm



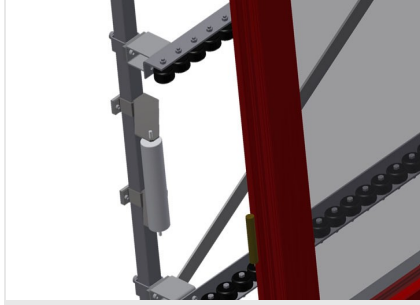
Giriş Makarası

Makaralı konveyör başlangıcı veya sonu için koruma makaraları L = 500 mm (çift) L = 250 mm (çift)



Profil Koruyucu

3 x 120 mm taşıyıcı makaralar için profil koruyucu (alüminyum/33x ve alüminyum/48x) Taşıyıcı makaralar koruyucu kılıfla kaplanmıştır



Ek küçük makaralı konveyörler

Üst/alt kauçuk makaralı ek küçük makaralı konveyörler





VR 2003 / DIKEY MAKARALI KONVEYÖRLER

- Uzunluk 2.000 mm
- Genişlik 900 mm
- Yükseklik 2.400 mm
- 3 parçaya bölünmüş taşıyıcı makaralar 3 x 120 mm
- Dayama yüksekliği 2.100 mm
- Taşıma kapasitesi 200 kg
- Ağırlık 100 kg