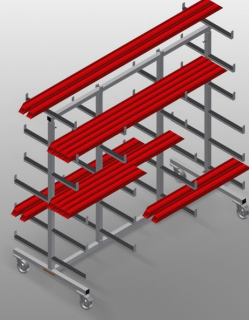




PWW2000

Profil Taşıma Arabası

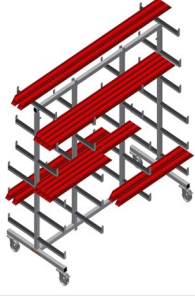


Profillerin yatay depolanması ve taşınması için profil arabası

- Sağlam çelik konstrüksiyon
- Yatay profil taşıma
- Destek kolları kauçuk profille kaplanmıştır
- Çift taraflı profil yerleştirme için profil arabası
- Her destekte 6 bölme
- 2 adet orta destek
- 2'si park frenli 4 tekerlek

Opsiyonlar

- Tekli orta destek

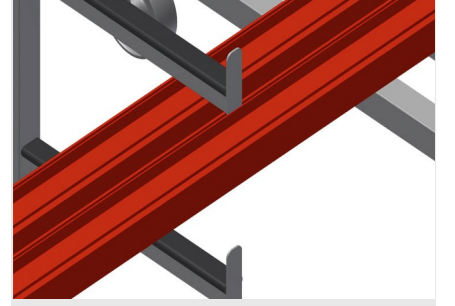


Profil Taşıma Arabası PWW 2000



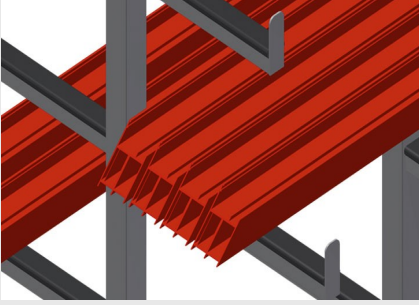
Tekerlekler

2'si park frenli 4 tekerlek yüksek hareketlilik ve kolay, güvenli kullanım sağlar



Kolay yükleme ve boşaltma

Düzenli depolama sayesinde hızlı erişim



Destek kolları

Kauçuk kaplı destek kolları, orta destek ayarlanabilmekte



Tekli orta destek

Ek orta destek





PWW 2000 / PROFİL TAŞIMA ARABASI

- Uzunluk 2.000 mm
- Genişlik 900 mm
- Yükseklik 1.960 mm
- 11 bölme
- İç genişlik 260 mm
- Alt bölme genişliği 420 mm
- Üst bölme genişliği 300 mm
- Ağırlık 75 kg
- Taşıma kapasitesi 350 kg
- Hareket makarası çapı 125 mm