



### PWS1800

Profil taşıma arabası



Alüminyum profillerin dikey depolanması ve taşınması için profil arabası

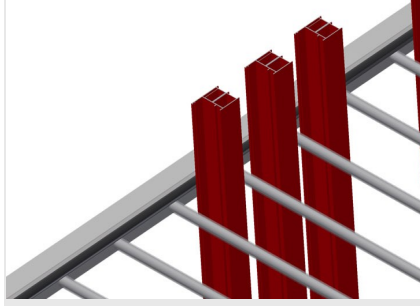
- Sağlam çelik konstrüksiyon
- Profil kesimlerinin taşınması ve yer tasarrufu sağlanarak ara depolanması için idealdir
- Dikey profil taşıma
- 12 - 60 profil çubuğu için yeterlidir
- Bölme bölücünün yüksekliği ayarlanabilir
- Kauçuk çıtalı alt destek
- Koruyucu kılıflı bölme bölücü
- Kauçuk çıtalı arka dayama
- 2'si park frenli 4 tekerlek

#### Opsiyonlar

- Plastik korumalı ve yüksekliği ayarlanabilir ek bölme bölücü



### Profil Taşıma Arabası PWS 1800



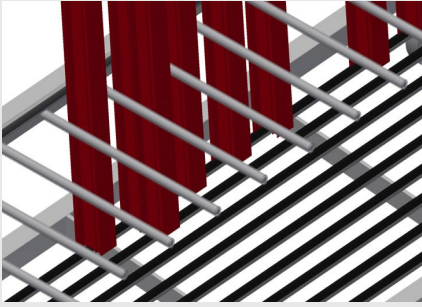
### Kauçuk Çıtalı Dayama

Temas yüzeyi kauçuk çıtayla kaplıdır, profili hasara karşı korumaktadır



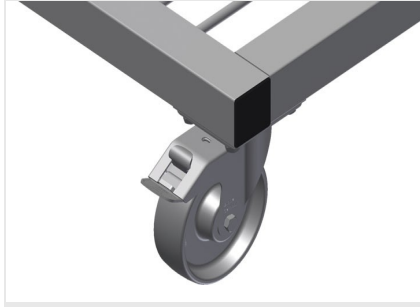
### Plastik Korunmalı Bölme Bölücü

Yükseklik ayarlı bölme bölücü. Tüm temas yüzeyleri kaymaz bir PVC kılıfa sahip olduğundan depolama sırasında yüzeyin zarar görmesi önlenmektedir



### Kauçuk Çıtalı Destek

Alt temas yüzeyi kauçuk çıtayla kaplıdır, profili hasara karşı korur



### Tekerlekler

İkisi park frenli dört tekerlek yüksek hareketlilik ve kolay, güvenli kullanım sağlar





### PWS 1800 / PROFİL TAŞIMA ARABASI

- Uzunluk 1.880 mm
- Genişlik 800 mm
- Yükseklik 1.700 mm
- 2 adet bölme bölücü
- 12 adet bölme
- Hareket makarası çapı 125 mm
- Bölme genişliği 120 mm
- Bölme derinliği 540 mm
- Dayama yüksekliği 1.500 mm
- Ağırlık 105 kg
- Taşıma kapasitesi 350 kg