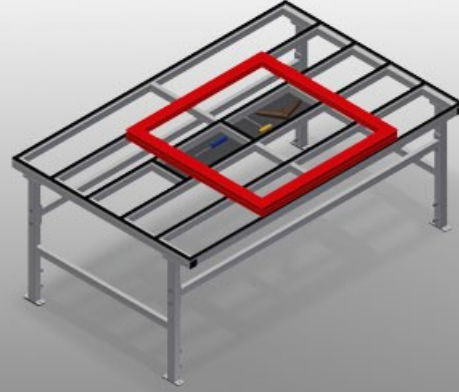




MST2000

Yatay montaj tezgahları

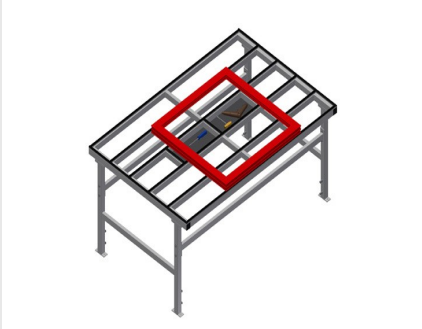


Çerçeve ve kanattaki tüm çalışmalar için dışarı çekilebilir montaj tezgahı

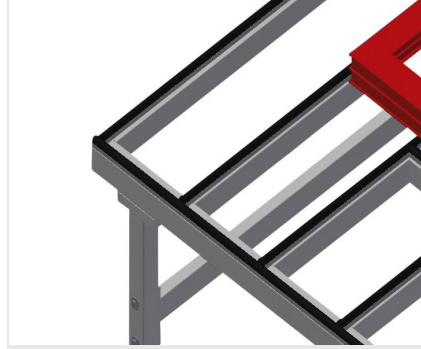
- Sağlam çelik konstrüksiyon
- Çerçeve ve kanattaki tüm çalışmalar için montaj tezgahı
- Yatay çerçeve taşıma
- Takımların ve aksesuarların yerleştirilmesi için depolama bölmesi
- Yüksekliği ayarlanabilir
- Plastik kılavuz raylara sahip tezgah yüzeyi
- Modüler sistemde kolay montaj

Opsiyonlar

- İstek üzerine fırçalı çıtalar ile de temin edilebilmekte
- İstek üzerine keçeli çıtalar ile de temin edilebilmekte (ahşap profiller için)
- İstek üzerine kauçuk çıtalar ile de temin edilebilmekte (alüminyum profiller için)
- 4'lü basınçlı hava bağlantısı

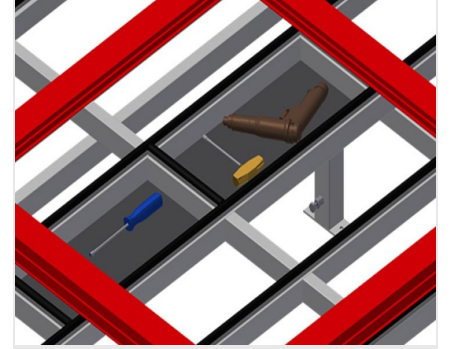


Sürgülü tezgah MST 2000



Temas yüzeyi

Plastik kılavuz raylara sahip tezgah yüzeyi



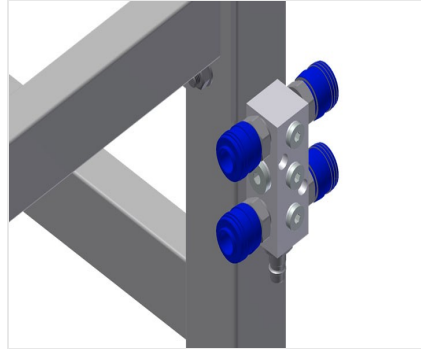
Depolama bölgesi

Takımların ve aksesuarların yerleştirilmesi için depolama bölgesi



Yükseklik ayarı

Yüksekliği ayarlanabilir, çalışma yüksekliği ayarlı ayaklar sayesinde 850 - 1.000 mm arasında ayarlanabilir



4'lü basınçlı hava bağlantısı

Basınçlı hava ile çalışan aletler için 4'lü basınçlı hava bağlantısı



Tekerlekler, komple

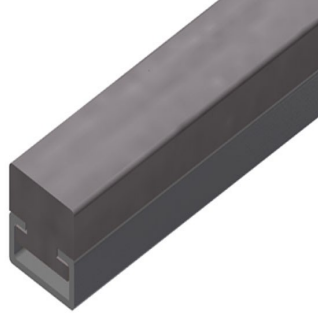
Durdurma tertibatlı 2 hareketli tekerlek, 2 sabit tekerlek sayesinde serbestçe hareket ettirilebilmekte





Fırçalı çita

Fırçalı çitalı tezgah yüzeyi



Keçeli çita

Keçe-profil çitalı tezgah yüzeyi



Kauçuk çitalar

Kauçuk-mantar profil tezgah yüzeyi



MST 2000 / YATAY MONTAJ TEZGAHLARI

- Uzunluk 2.000 mm
- Yükseklik 850 - 1.000 mm
- Genişlik 1.300 mm
- Ağırlık 90 kg