



## MS3000

### Montaj standı



Dikey montaj için montaj tezgahı

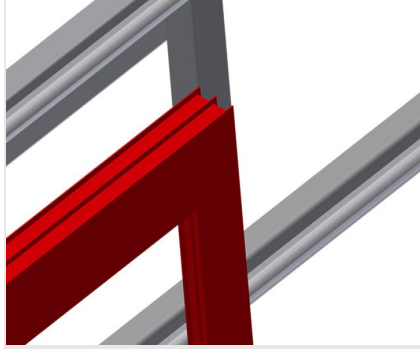
- Sağlam çelik konstrüksiyon
- Dikey montaj için idealdir
- Hatlar için uygundur
- Ergonomik çalışma için kademesiz ara konumlar
- Pnömatik silindir ile yükseklik ayarı
- Çelik makaralı makara desteği
- Plastik kılavuz raylara sahip tezgah yüzeyi
- Yatay olarak kaydırılabilen 2 adet profil mengersi
- 4'lü basınçlı hava bağlantısı

### Opsiyonlar

- MS 3000 için dışarı çekilebilir profil desteği
- Kaydırılabilir profil mengersi
- Vidalama makinesi için tutma sacı
- Sürme Ünitesi
- Sürme Rayı
- Uç stoperi
- Taşıyıcı makaralar için profil koruyucu

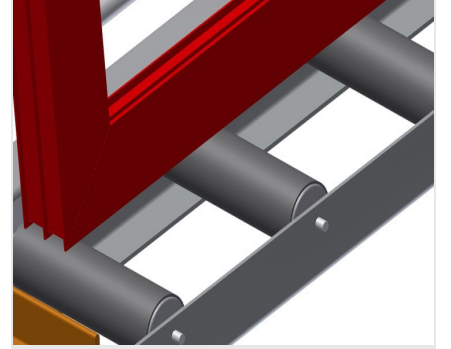


### Montaj Standı MS 3000



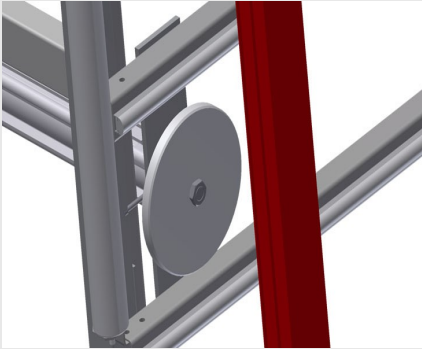
### Temas yüzeyi

Plastik kılavuz raylara sahip tezgah yüzeyi



### Makara desteği

Taşıyıcı makaralı alt makaralı konveyör U = 200 mm



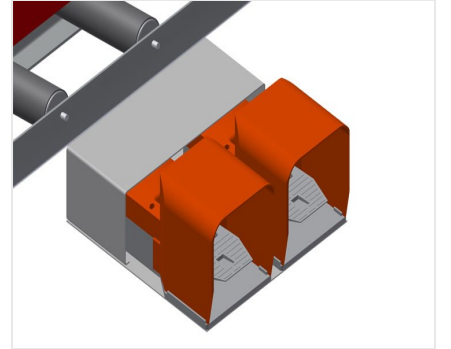
### Mengene

Yandaki 2 adet malzeme mengenesi çalışma sırasında profili sabitlemekte, profillerin bağlama yüksekliği maks. 200 mm



### Yükseklik ayarı

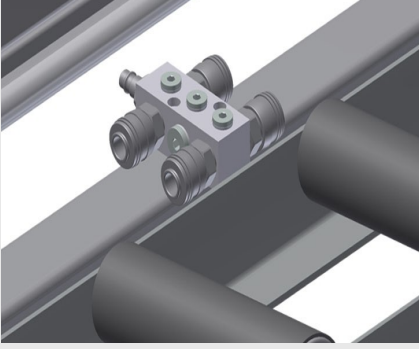
Yüksekliği ayarlanabilir, çalışma yüksekliği ayarlı ayaklar sayesinde ayarlanabilir



### Ayak Şalteri

Ayak valfi üzerinden kumanda. Dikey konumda 500 mm pnömatik olarak yüksekliği ayarlanabilmekte, sabitleme pnömatik





### 4'lü basınçlı hava bağlantısı

Basınçlı havayla çalışan aletler için 4'lü basınçlı hava bağlantısı



### Giriş Makaraları

Makaralı konveyör başlangıcı ve sonu için koruma makaraları



### Dışarı Çekilebilir Profil Desteği

MS 3000 ve MS 4000 için dışarı çekilebilir tezgah yüzeyi, yüksek çerçeveler için tezgah yüzeyi 800 mm ve 500 mm yukarı doğru dışarı çekilebilir



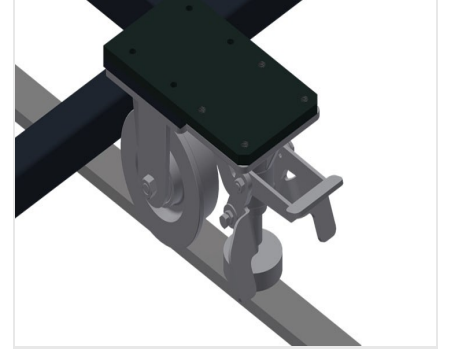
### Vidalama makinesi için tutma sacı

Pnömatik takımlar için takım tutucu



### Kaydırılabilir profil mungesi

Ek mungeler çalışma sırasında güvenli tutuş sağlamakta



### Sürme Ünitesi

KT/KTH/MS/VE için sürme tertibatı Köşe makaralı ve park frenli sürme ünitesi





### Sürme Rayı

Solda ve sağda 2,0 m sürme rayları





### MS 3000 / MONTAJ STANDI

- Uzunluk 3.110 mm
- Genişlik 1.200 mm
- Dikey yükseklik 2.050 mm
- Pnömatik yükseklik ayarı 500 mm
- Makaralı konveyör genişliği 200 mm
- Ağırlık 330 kg
- Taşıma kapasitesi 300 kg
- Hava basıncı : 7 bar
- Hava tüketimi yaklaşık 35 l/dak.