

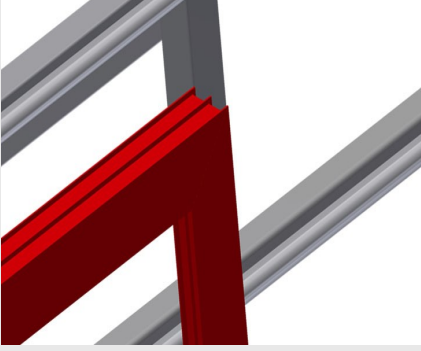


# MS

## Montaj standı

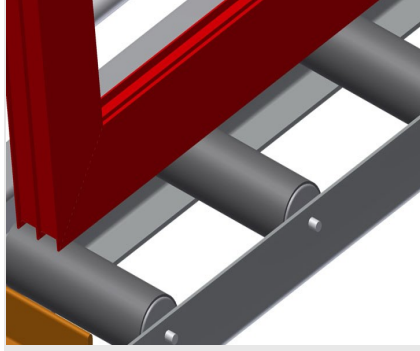


Dikey montaj için montaj tezgahı. Sağlam çelik konstrüksiyon. Dikey montaj için idealdir. Hatlar için uygundur. Ergonomik çalışma için kademesiz ara konumlar. Pnömatik silindir ile yükseklik ayarı. Çelik makaralı makara desteği. Plastik kılavuz raylara sahip tezgah yüzeyi. Yatay olarak kaydırılabilen 2 adet profil mengersi. 4'lü basınçlı hava bağlantısı.



### Temas yüzeyi

Plastik kılavuz raylara sahip tezgah yüzeyi



### Makara desteği

Taşıyıcı makaralı alt makaralı konveyör U = 200 mm



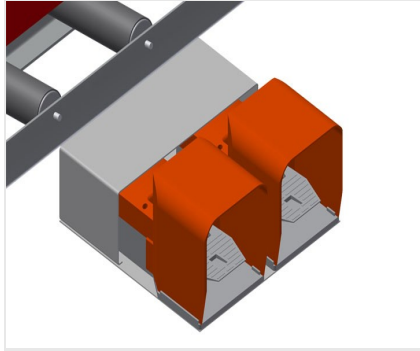
### Mengene

Yandaki 2 adet malzeme mengenesi çalışma sırasında profili sabitlemekte, profillerin bağlama yüksekliği maks. 200 mm



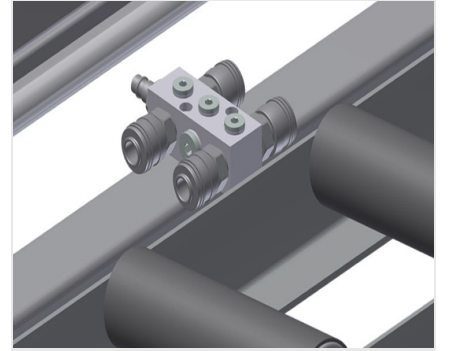
### Yükseklik ayarı

Yüksekliği ayarlanabilir, çalışma yüksekliği ayarlı ayaklar sayesinde ayarlanabilir



### Ayak Şalteri

Ayak valfi üzerinden kumanda. Dikey konumda 500 mm pnömatik olarak yüksekliği ayarlanabilmekte, sabitleme pnömatik



### 4'lü basınçlı hava bağlantısı

Basınçlı havayla çalışan aletler için 4'lü basınçlı hava bağlantısı





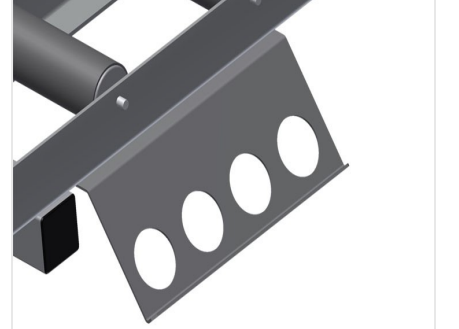
### Giriş Makaraları

Makaralı konveyör başlangıcı ve sonu için koruma makaraları



### Dışarı Çekilebilir Profil Desteği

MS 3000 ve MS 4000 için dışarı çekilebilir tezgah yüzeyi, yüksek çerçeveler için tezgah yüzeyi 800 mm ve 500 mm yukarı doğru dışarı çekilebilir



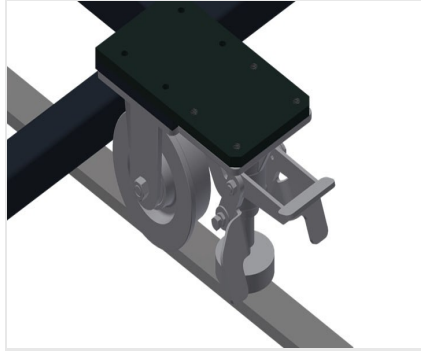
### Vidalama makinesi için tutma sacı

Pnömatik takımlar için takım tutucu



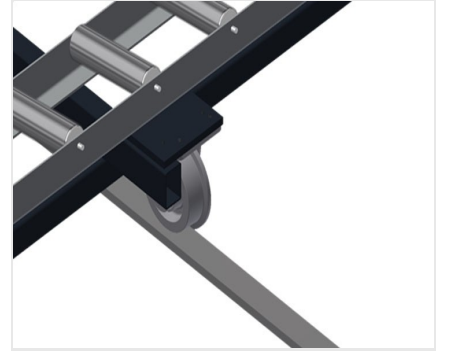
### Kaydırılabilir profil mencesi

Ek mensesler çalışma sırasında güvenli tutuş sağlamakta



### Sürme Ünitesi

KT/KTH/MS/VE için sürme tertibatı Köşe makaralı ve park frenli sürme ünitesi



### Sürme Rayı

Solda ve sağda 2,0 m sürme rayları





### MODELLER

MS 3000



MS 4000



### EBAT VE AĞIRLIK

#### MS 3000 / MS 4000

Uzunluk (mm)	<input type="radio"/>
Genişlik (mm)	<input type="radio"/>
Dikey yükseklik (mm)	<input type="radio"/>
Konveyör genişliği (mm)	<input type="radio"/>
Ağırlık (kg)	<input type="radio"/>

### DESTEK YÜZEYİ

Yüksekliğin pnömatisel ayarı (mm)	<input type="radio"/>
Dikey yüksekliğin pnömatisel ayarı	<input checked="" type="radio"/>
Çıkarılabilir profil desteği	<input type="radio"/>
Taşıyıcı merdaneler için profil muhafazaları	<input type="radio"/>
Yükleme kapasitesi (kg)	<input type="radio"/>



### ÖZELLİKLER

Yatay yönde hareket edebilen profil kilitleri	<input type="radio"/>
Kaydırılabilir profil mingeneleri	<input type="radio"/>
Destek plakası L=290 mm	<input type="radio"/>
Durdurucu kilidi	<input type="radio"/>
Dörtlü basınçlı hava bağlantısı	<input checked="" type="radio"/>
Hareketli ünite	<input type="radio"/>
Sola ve sağa 2,0 m ray	<input type="radio"/>
Çalışma hava basıncı (bar)	<input type="radio"/>
Hava tüketimi yaklaşık (l/dak)	<input type="radio"/>

Dahil ● Mevcut ○