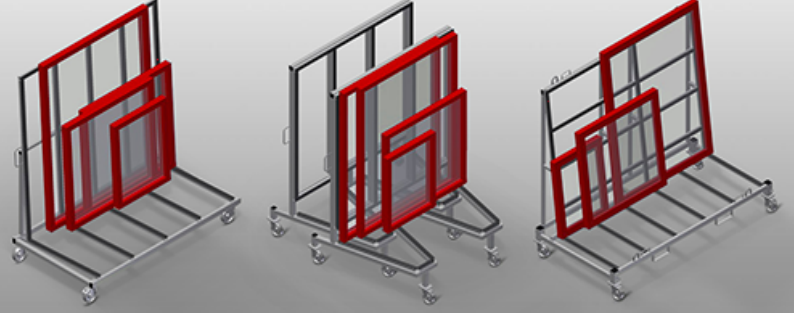




KW

Devreye alma arabası



Pencere elemanlarının işletme içinde taşınması için devreye alma arabası. Sağlam çelik konstrüksiyon. Kauçuk kaplı profil desteği. 2'si park frenli 4 tekerlek.

KW 2: Forkliftle taşıma için bağlantı. Vinçle taşıma için 4 adet kanca. 4 adet bağlama kayışı tutucusu. Tekerlekler çıkartılabilir, bu sayede devreye alma arabası kamyonda güvenli şekilde durur.

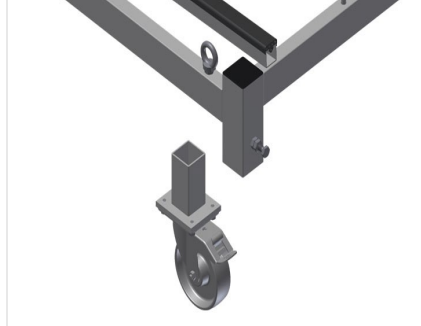
KW 3: Yüklenmemiş durumda iç içe kaydırılabilir, bu sayede yer ihtiyacı azaltılabilmektedir.

KW 4: Forkliftle taşıma için bağlantı. Vinçle taşıma için 4 adet kanca. 4 adet bağlama kayışı tutucusu. Tekerlekler çıkartılabilir, bu sayede devreye alma arabası zeminde güvenli şekilde durur.



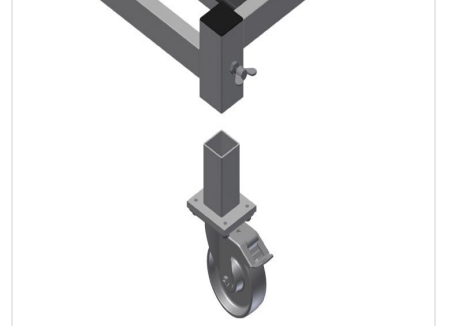
Tekerlekler KW 1 / KW 3

2'si park frenli 4 tekerlek yüksek hareketlilik ve kolay, güvenli kullanım sağlar



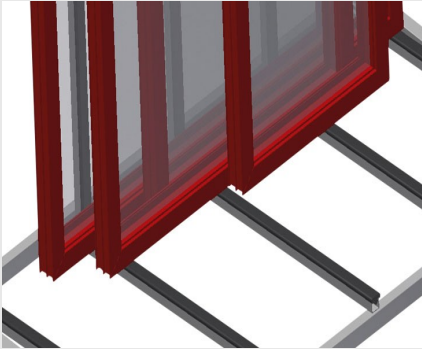
Çıkarılabilir Tekerlekler KW 2

Tekerlekler çıkarılabilir, bu sayede devreye alma arabası kamyonda güvenli şekilde durur. 2'si park frenli 4 tekerlek yüksek hareketlilik ve kolay, güvenli kullanım sağlar



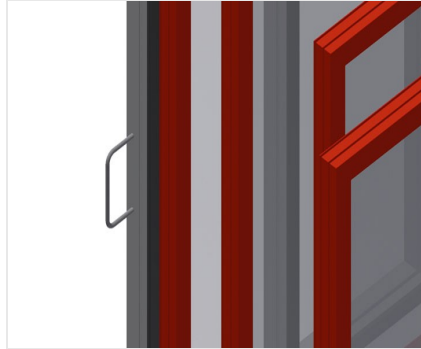
Çıkarılabilir Tekerlekler KW 4

Tekerlekler çıkarılabilir, bu sayede devreye alma arabası zeminde güvenli şekilde durur. 2'si park frenli 4 tekerlek yüksek hareketlilik ve kolay, güvenli kullanım sağlar



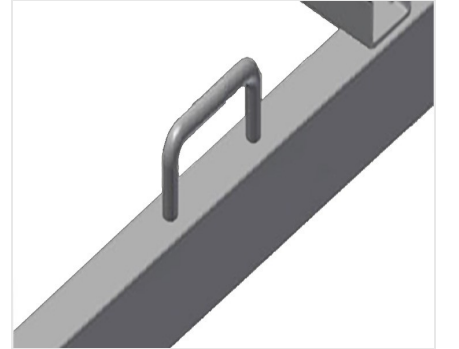
Kauçuk profilli destek

Temas yüzeyi kauçuk profille kaplandığından profili hasarlara karşı korumaktadır



Taşıma Kolu KW 1 / KW 3

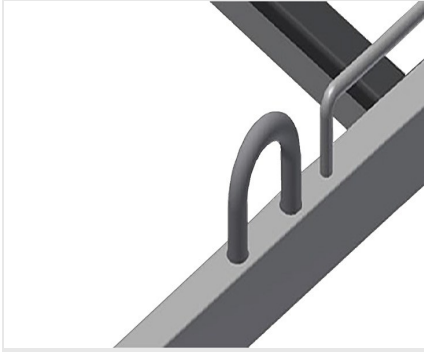
Hareket ettirmek için çift taraflı taşıma kolu



Bağlama Kayışı Tutucusu KW 2 / KW 4

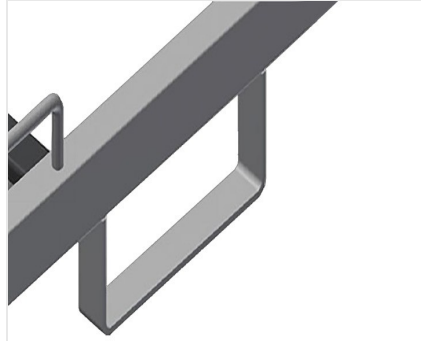
4 adet bağlama kayışı tutuculu





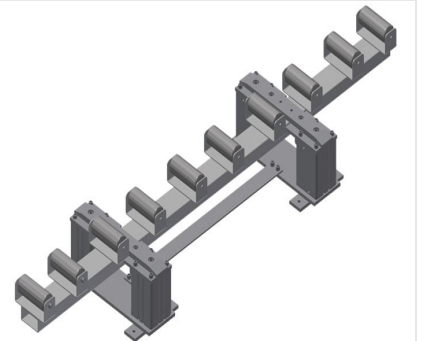
Vinç Kancası KW 2 / KW 4

4 adet vinç kancası



Forklift Kolu KW 2 / KW 4

4 adet forklift kolu

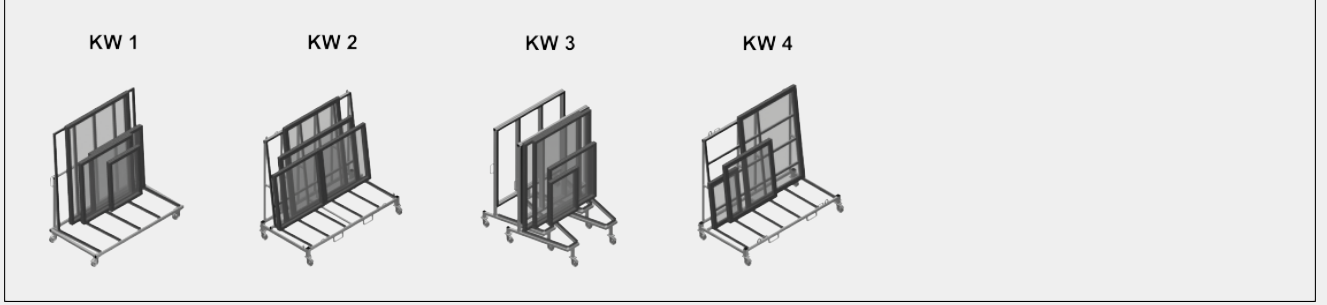


Kaldırma İstasyonu KW 4

Ağır pencerelerin KW 4 taşıma arabasına aktarılması için HBR 1600 kaldırma istasyonu



MODELLER



EBAT VE AĞIRLIK

KW 1 / KW 2 / KW 3 / KW 4

Uzunluk (mm)	<input type="radio"/>
Genişlik (mm)	<input type="radio"/>
Yükseklik (mm)	<input type="radio"/>
Ağırlık (kg)	<input type="radio"/>

DEPOLAMA KAPASİTESİ

KW 1 / KW2 / KW 3 / KW 4

Yükleme kapasitesi (kg)	<input type="radio"/>
KW 2	
Faydalı genişlik (mm)	<input type="radio"/>
Destek yüksekliği (mm)	<input type="radio"/>



ÖZELLİKLER

KW 2 / KW 4

Forklift ile taşıma için destek

Vinç ile taşıma için kancalar

Sabitleme kayışları için bağlantı noktaları

KW 2

Dış taşıma için de araba

Arabanın kamyonu yüklenmesi için tekerler sökülebilir

KW 3

Yüklenmediğinde yatay olarak istiflenebilir

KW 4

Ağır pencere taşıma için kaldırma istasyonu

KW 1 / KW 2 / KW 3 / KW 4

Döner teker çapı (mm)

Döner tekerler

Kilitleme durduruculu döner tekerler

Dahil Mevcut