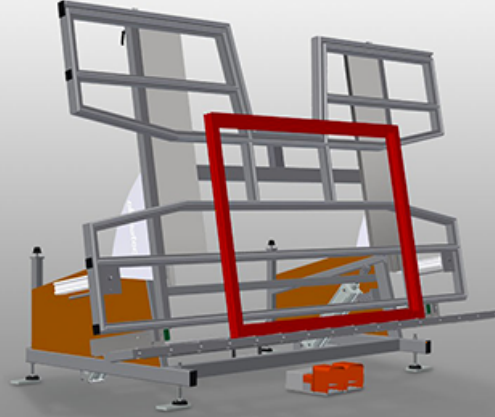


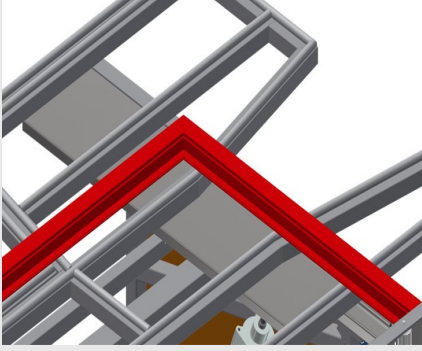


*KTH*

Yatırma tezgahları

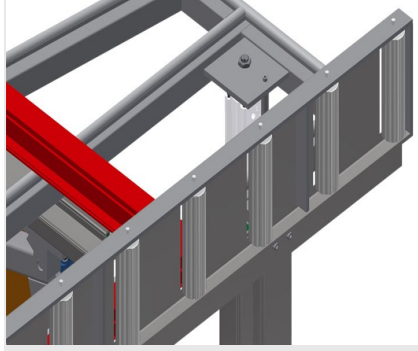


Dikey ve yatay montaj için montaj tezgahı. Sağlam çelik konstrüksiyon. Dikey taşımadan yatay taşımaya ve ters yönde geçiş sırasında önemlidir. Dikey ve yatay montaj için idealdir. Ergonomik çalışma için kademesiz ara konumlar. Pnömatik olarak yatırılabilir. Pnömatik olarak yüksekliği ayarlanabilmekte. Plastik kılavuz raylara sahip tezgah yüzeyi. Pnömatik olarak indirilebilen makara desteği. 2 adet yan, pnömatik mengene (indirilebilir). 4'lü basınçlı hava bağlantısı.



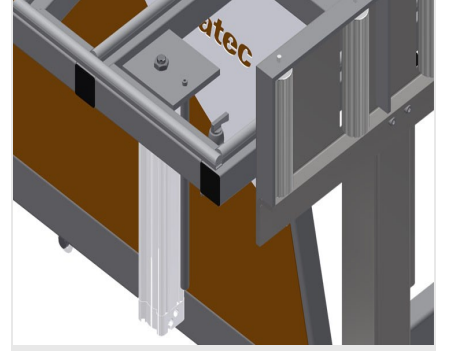
### Temas yüzeyi

Plastik kılavuz raylara sahip tezgah yüzeyi



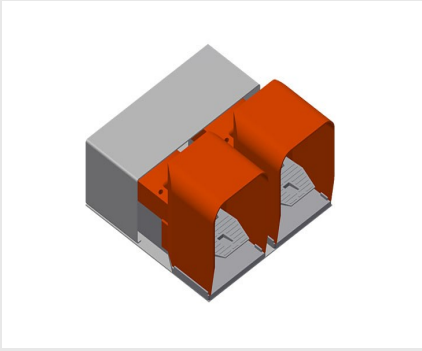
### Makara desteği

Yatay konumda serbest çalışma, dikey konumda sorunsuz taşıma mümkün olacak şekilde makaralı konveyör pnömatik olarak indirilebilir



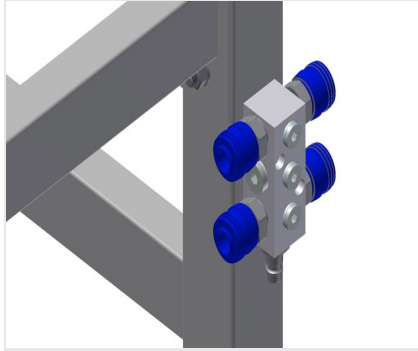
### Mengene

Pencere elemanının sabitlenmesi için 2 adet yan mengene. Manuel kaldırma valfiyle yana ayarlanabilir. Profillerin bağlama yüksekliği maks. 150 mm



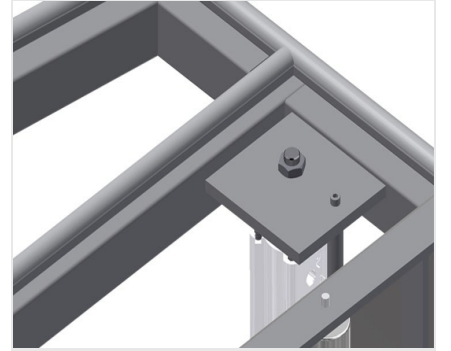
### Ayak Şalteri

Ayak valfi üzerinden kumanda, dikey-yatay yönde pnömatik çevirme, dikey konumda 500 mm pnömatik olarak yüksekliği ayarlanabilir



### 4'lü basınçlı hava bağlantısı

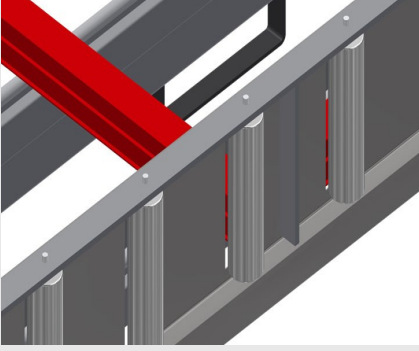
Basınçlı havayla çalışan aletler için 4'lü basınçlı hava bağlantısı



### Ek Mengene

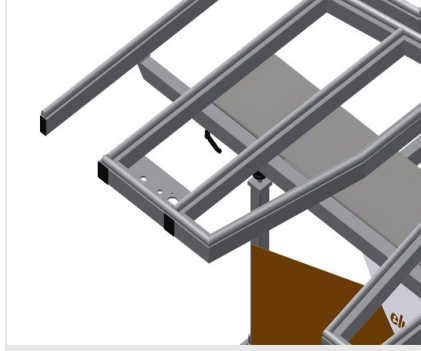
KTH 3000 ve KTH 4000 için ek mengene. Ek mingeneler çalışma sırasında güvenli tutuş sağlamakta





### Taşıyıcı makaralar için profil koruyucu

200 mm taşıyıcı makaralar için profil koruyucu (alüminyum/16x ve alüminyum/21x) Makaralar üzerinde koruyucu hortumlu makaralı konveyör, yükleme ve boşaltma sırasında pencere elemanını korumaktadır



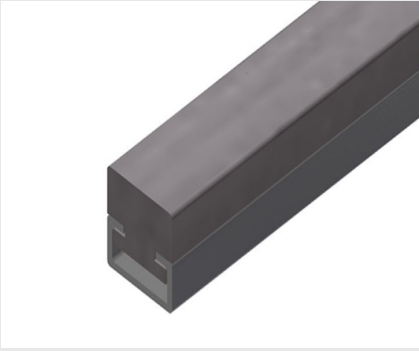
### Dışarı Çekilebilir Profil Desteği

KTH 3000 ve KTH 4000 için dışarı çekilebilen üst tezgah yüzeyi. Yüksek çerçeveler için tezgah yüzeyi 500 mm yukarı doğru dışarı çekilebilmekte



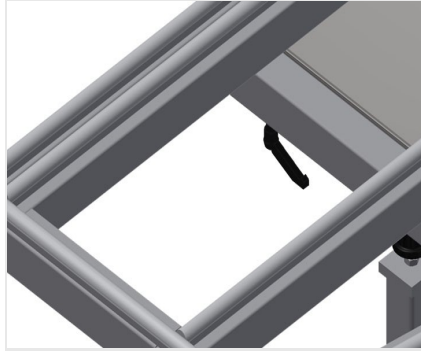
### Fırçalı çita

Fırçalı çitalı tezgah yüzeyi



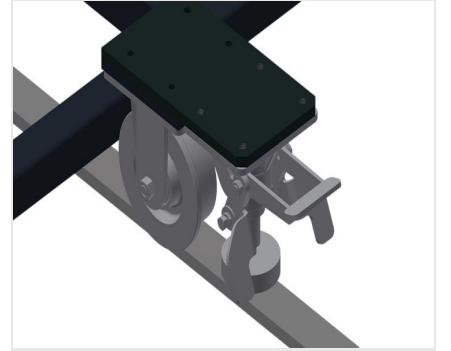
### Keçeli çita

Keçe-profil çitalı tezgah yüzeyi



### Kauçuk çitalar

Kauçuk-mantar profil tezgah yüzeyi



### Sürme Ünitesi

KT/KTH/MS/VE için sürme tertibatı Köşe makaralı ve park frenli sürme ünitesi





### Sürme Rayı

Solda ve sağda 2,0 m sürme rayları





### MODELLER

KTH 3000



KTH 4000



### EBAT VE AĞIRLIK

#### KTH 3000 / KTH 4000

Uzunluk (mm)	<input type="radio"/>
Genişlik (mm)	<input type="radio"/>
Dikey yükseklik (mm)	<input type="radio"/>
Konveyör genişliği (mm)	<input type="radio"/>
Ağırlık (kg)	<input type="radio"/>

### DESTEK YÜZEYİ

Yüksekliğin pnömatrik ayarı (mm)	<input type="radio"/>
Dikey yüksekliğin pnömatrik ayarı	<input checked="" type="radio"/>
Pnömatrik eğim	<input checked="" type="radio"/>
Üst masa desteği	<input type="radio"/>
Fırçalı şeritli destek düzlemi	<input type="radio"/>
Keçeli şeritli destek düzlemi	<input type="radio"/>
Kauçuk şeritli destek düzlemi	<input type="radio"/>
Taşıyıcı merdaneler için profil muhafazaları	<input type="radio"/>
Yükleme kapasitesi (kg)	<input type="radio"/>



### ÖZELLİKLER

Pnömatik yan mengeneler (alçalabilen)	<input type="radio"/>
İlave mengeneler	<input type="radio"/>
Dörtlü basınçlı hava bağlantısı	<input checked="" type="radio"/>
Hareketli ünite	<input type="radio"/>
Sola ve sağa 2,0 m ray	<input type="radio"/>
Çalışma hava basıncı (bar)	<input type="radio"/>
Hava tüketimi yaklaşık (l/dak)	<input type="radio"/>

Dahil ● Mevcut ○