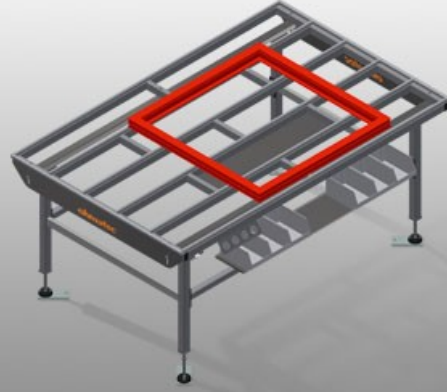




## HT2000

### Yatay montaj tezgahları



Çerçeve ve kanattaki tüm çalışmalar için yatay tezgah

- Sağlam çelik konstrüksiyon
- Plastik kılavuz raylara sahip tezgah yüzeyi
- Takımların ve aksesuarların yerleştirilmesi için depolama bölmesi
- Yüksekliği ayarlanabilir
- Modüler sistemde kolay montaj

#### Opsiyonlar

- İstek üzerine fırçalı çıtalar ile de temin edilebilmekte
- İstek üzerine keçeli çıtalar ile de temin edilebilir (ahşap elemanlar için)
- İstek üzerine kauçuk çıtalar ile de temin edilebilir (alüminyum elemanlar için)
- Makaralı sehpa
- Takım tutucu
- 4'lü basınçlı hava bağlantısı
- 6 plastik kutulu bölme

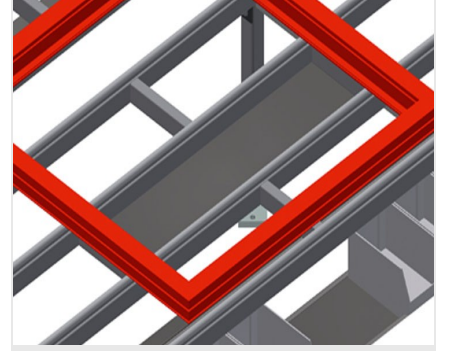


### Yatay tezgah - Tekli tezgah HT 2000



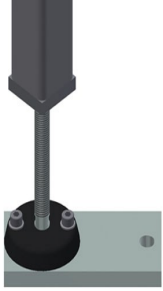
### Temas yüzeyi

Plastik kılavuz raylara sahip tezgah yüzeyi



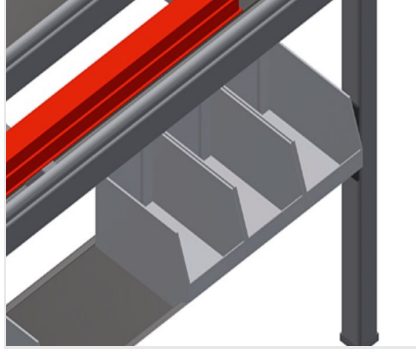
### Depolama bölmesi

Takımların ve aksesuarların yerleştirilmesi için depolama bölmesi



### Yükseklik ayarı

Yüksekliği ayarlanabilir. Çalışma yüksekliği ayarlı ayaklar sayesinde 850 - 1.000 mm arasında ayarlanabilmekte



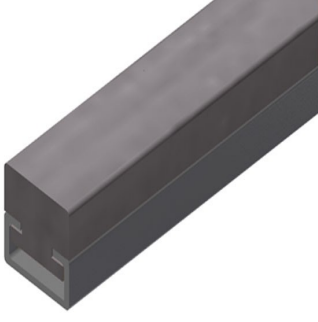
### Bölmeler

Küçük aksesuar parçaları, aksesuarlar ve civatalar için 6 plastik kutulu bölme



### Fırçalı çita

Fırçalı çitalı tezgah yüzeyi



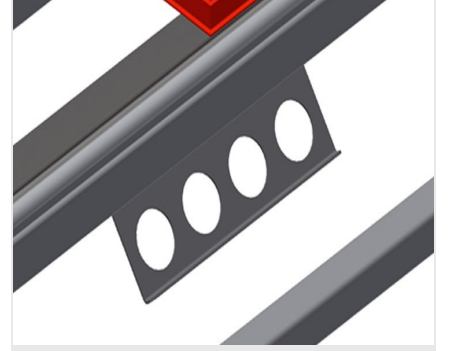
### Keçeli çita

Keçe-profil çitalı tezgah yüzeyi



### Kauçuk çitalar

Alüminyum elemanlar için kauçuk-mantar profile sahip tezgah yüzeyi



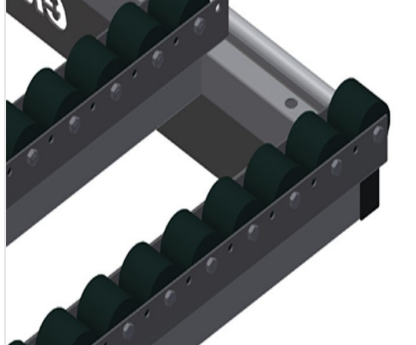
### Takım tutucu

Pnömatik veya elektrikli takımlar için takım tutucu



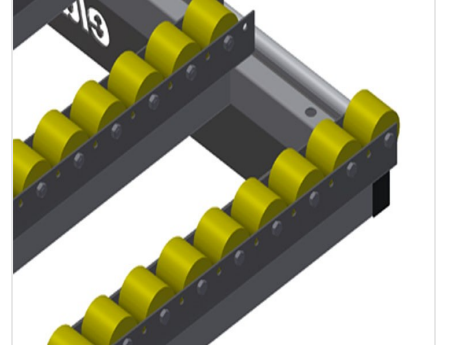
### 4'lü basınçlı hava bağlantısı

Basınçlı havayla çalışan aletler için 4'lü basınçlı hava bağlantısı



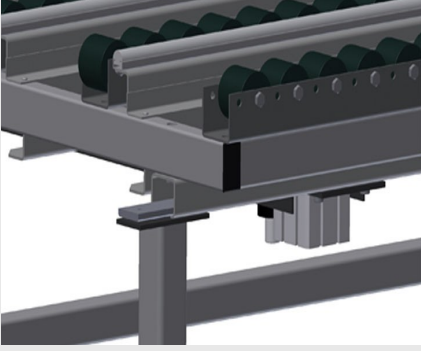
### HT 2000/PVC için komple makara desteği

Poliamid kaplamalı sert plastik makaralar, kayar rulmanlı, her makaranın taşıma kapasitesi : 60 kg, PVC elemanlar için taşıması ve kullanımı kolaydır



### HT 2000/Alüminyum için komple makara desteği

Poliüretan kaplamalı plastik makaralar, bilyeli rulmanlı, taşıma kapasitesi : 40 kg, Alüminyum elemanlar için taşıması ve kullanımı kolaydır



### Pnömatik kaldırma tertibatı

Kaldırma tertibatı L = 2.000 mm



### HT 2000 / YATAY MONTAJ TEZGAHLARI

---

- Uzunluk 2.000 mm
- Genişlik 1.300 mm
- Yükseklik 850 - 1.000 mm
- Ağırlık 90 kg