



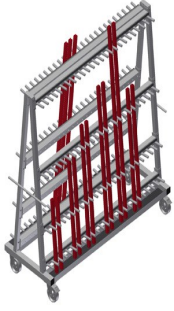
### GLW48

Cam taşıma/cam çita arabaları

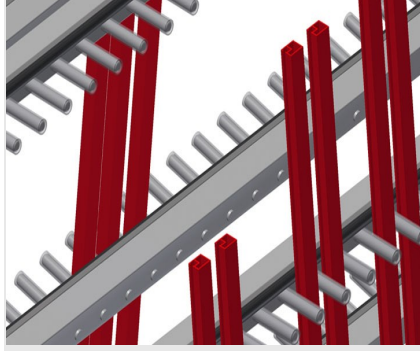


Alüminyum cam çitalarının dikey depolanması ve taşınması için profil arabası

- Sağlam çelik konstrüksiyon
- Alüminyum cam çitalarının dikey depolanması ve taşınması için çift taraflı profil arabası
- Önceden sınıflandırılmış cam çitalara hızlı erişim
- Sabit bölümlmeli 4 adet düzenleme bölmesi
- Bölme bölücü koruyucu kılıfla kaplanmıştır
- Alt destek koruyucu kauçukla kaplanmıştır
- Kauçuk çitalı arka dayama
- Her tarafta 24 bölme
- Çift taraflı taşıma kolu
- 2'si park frenli 4 tekerlek

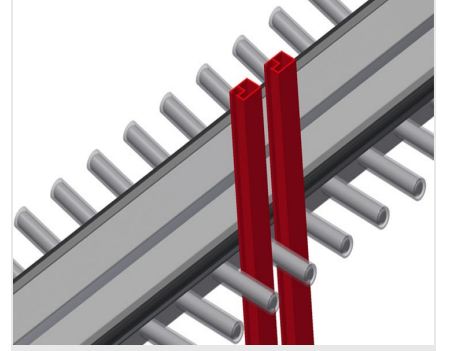


### Cam Çıta Arabası GLW 48



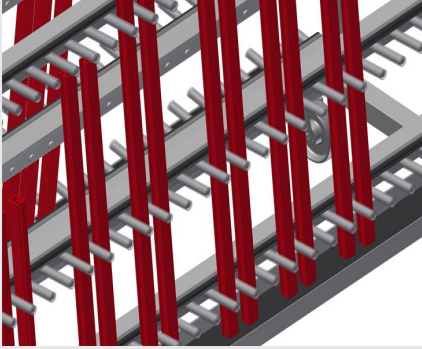
### Plastik Korumalı Bölme Bölücü

Tüm temas yüzeyleri kaymaz bir PVC kılıfa sahip olduğundan depolama sırasında yüzeyin zarar görmesi önlenmektedir



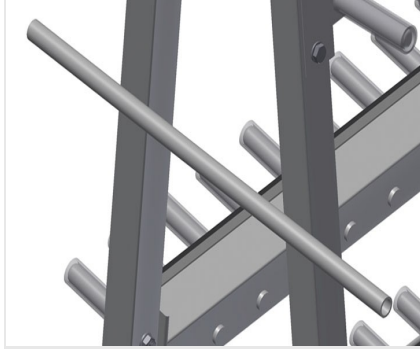
### Kauçuk Çıtalı Dayama

Temas yüzeyi kauçuk çıtayla kaplıdır, profili hasara karşı korumaktadır



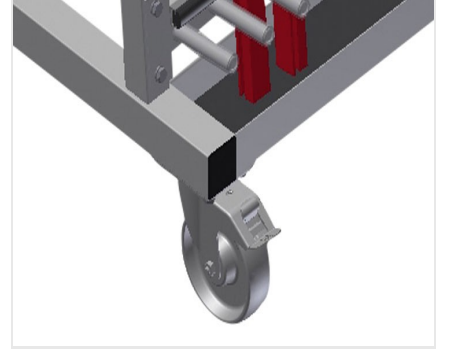
### Koruyucu Kauçuklu Destek

Alt temas yüzeyi kauçukla kaplanmıştır, profili hasarlara karşı korur



### Taşıma Kolu

Hareket ettirmek için çift taraflı taşıma kolu



### Tekerlekler

2'si park frenli 4 tekerlek yüksek hareketlilik ve kolay, güvenli kullanım sağlar



### GLW 48 / CAM TAŞIMA/CAM ÇITA ARABALARI

- Uzunluk 1.620 mm
- Genişlik 620 mm
- Yükseklik 1.640 mm
- 8 adet bölme bölücü
- Bölme genişliği 40 mm
- Bölme derinliği 90 mm
- Dayama yüksekliği 1.400 mm
- Ağırlık 120 kg
- Taşıma kapasitesi 400 kg
- 48 adet bölme
- Hareket makarası çapı 125 mm