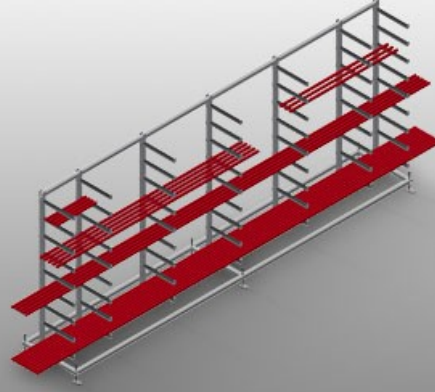


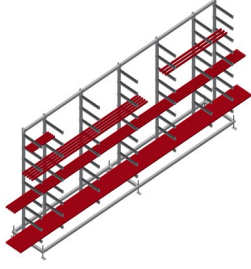


GLR5000

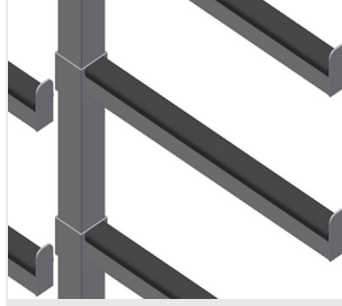
Raf sistemleri



- Sağlam çelik konstrüksiyon
- Alüminyum ve plastik cam çitalarının yatay depolanması için cam çita rafı
- Örn. cam çita testeresinde cam çitaların depolanması ve sınıflandırılması için idealdir
- Raf uzunluğu boyunca dağıtılmış yedi destek kolu
- Ayarlanabilir dört orta kol
- Serbestçe ayarlanabilen dokuz destek kolu, bu sayede destek kollarının mesafesi değiştirilebilir
- Kauçuk kaplı destek kolları
- Düzenli depolama sayesinde hızlı erişim

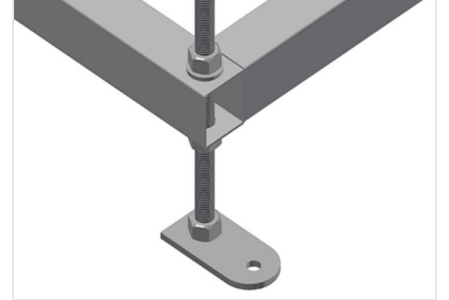


GLR 5000 cam çıta rafı



Destek kolları

Kauçuk kaplı destek kolları. Ayarlanabilir orta destek. Serbestçe ayarlanabilen destek kolları, bu sayede destek kollarının mesafesi değiştirilebilir.



Mafsallı ayak

Çalışma yüksekliği ayarlı ayaklarla ayarlanabilir



GLR 5000 / RAF SİSTEMLERİ

- Uzunluk 5.000 mm
- Genişlik 800 mm
- Yükseklik 2.200 mm
- 9 bölme
- Bölme derinliği 450 mm
- İç genişlik 185 mm
- Ağırlık 200 kg
- Taşıma kapasitesi 630 kg