

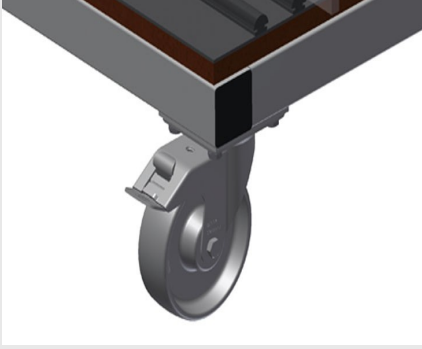


GF

Cam taşıma/cam çita arabaları

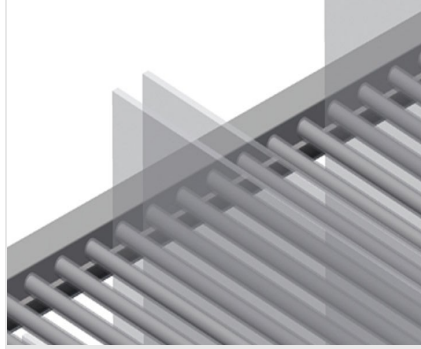


Düzenleme bölmeli cam arabası. Sağlam çelik konstrüksiyon. Camları sınıflandırmak için idealdir. Keçeli sert ahşap destek. 20 adet cam tabakası için bölme bölücü. Yükseklik ayarlı bölme bölücü. 2'si park frenli 4 tekerlek.



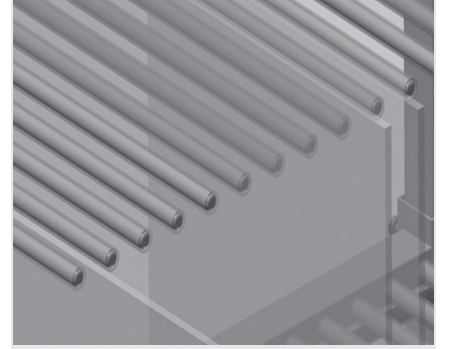
Tekerlekler

İkisi park frenli dört tekerlek yüksek hareketlilik ve kolay, güvenli kullanım sağlar



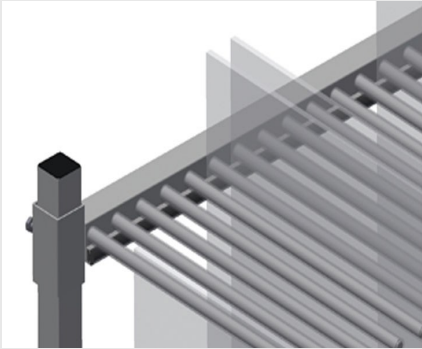
Plastik Korunmalı Bölme Bölücü

Yükseklik ayarlı bölme bölücü. Tüm temas yüzeyleri kaymaz bir PVC kılıfa sahip olduğundan depolama sırasında cam plakanın zarar görmesi önlemektedir



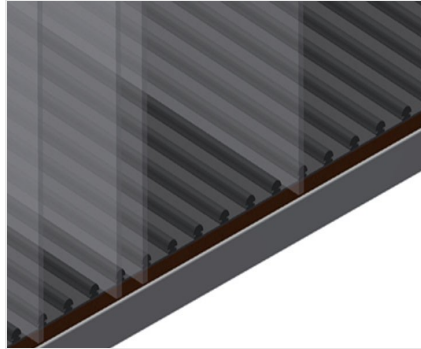
Kolay yükleme ve boşaltma

Düzenli depolama sayesinde hızlı erişim



Kauçuk Çıtalı Dayama

Temas yüzeyi kauçuk çıtayla kaplıdır, cam plakayı hasara karşı korumaktadır



Ahşap Plaka ve Keçeli Destek

Alt temas yüzeyi keçeli. Taban plakasında ek plastik çıtalar





MODELLER

GF 1000



EBAT VE AĞIRLIK

Uzunluk (mm)	1.180
Genişlik (mm)	850
Yükseklik (mm)	1.360
Ağırlık (kg)	95

DEPOLAMA KAPASİTESİ

Bölmeler	20
Dahili genişlik (mm)	30
Yükleme kapasitesi (kg)	400

ÖZELLİKLER

Döner tekerler	4
Kilitleme durduruculu döner tekerler	2
Döner teker çapı (mm)	125

Dahil ● Mevcut ○