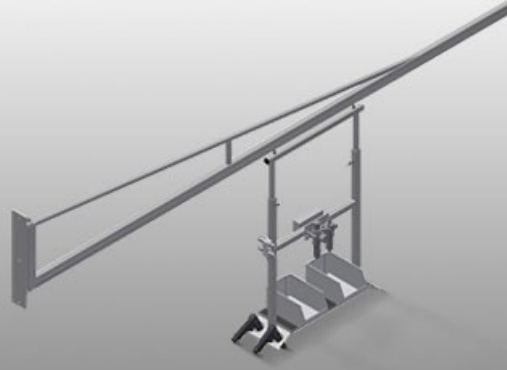




G

Cihaz tutucusu

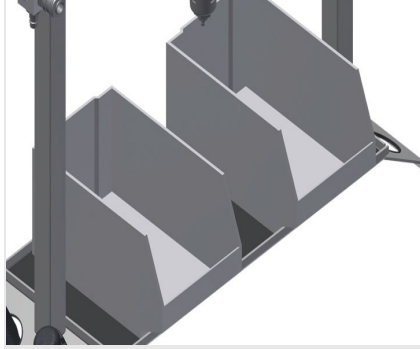


Basıncılı havayla çalışan ve elektrikli cihazlar için cihaz tutucusu. Duvara veya çelik direğe sabitleme. Aletler ve basıncılı havayla çalışan cihazlar için hareketli yerleştirme tertibatı, bu sayede daha iyi çalışma koşulları elde edilmektedir. Zeminde hava hortumları bulunmaz. Yükseklik ayarlı takım tutucusu. Standart olarak iki spiral hortumla gelir (takımsız). Bakım ünitesi ve hava bağlantı hortumuyla birlikte. İkili Schuko prizler. 4'lü basıncılı hava bağlantısı.



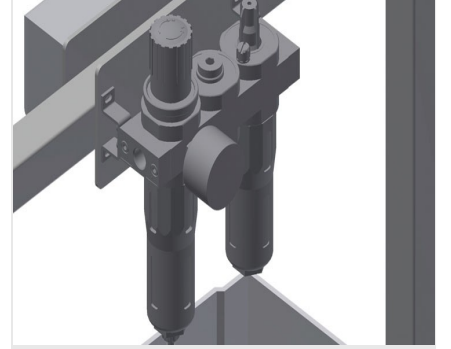
Takım tutucu

Pnömatik veya elektrikli takımlar için takım tutucu



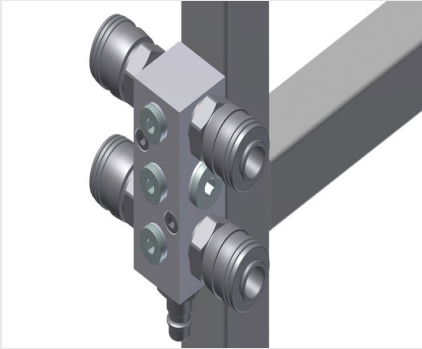
Bölmeler

Küçük aksesuar parçaları, aksesuarlar ve cıvatalar için 2 adet plastik kutulu pratik bölme



Bakım ünitesi

Basıncılı havayla çalışan aletler için bakım ünitesi



Basıncılı hava bağlantısı

Basıncılı havayla çalışan aletler için 4'lü basıncılı hava bağlantısı



İkili Schuko Prizler





MODELLER

G 3000



G 4000



ÖZELLİKLER

G 3000 / G 4000

Kol uzunluğu (mm)	<input type="radio"/>
Yükleme kapasitesi (kg)	<input type="radio"/>
Spiralli brular (takımsız)	<input type="radio"/>
Bakım ünitesi ve hava bağlantı hortumu	<input checked="" type="radio"/>
Dörtlü basınçlı hava bağlantısı	<input checked="" type="radio"/>
İkili Schuko prizler	<input type="radio"/>
Zemine sabitleme için çelik destek	<input type="radio"/>

Dahil ● Mevcut ○