



DG244

Çift başlı testereler



- Kendini ispatlamış "Alttan kesim" elumatec prensibi:
- Bu sayede rahatça erişilebilen destek masaları
- Büyük testere bıçağı çapı ve testere bıçağının optimum şekilde kullanımı, tüm kesim çeşitlerinde yeterli kesme kapasitesi sağlamakta
- elumatec'de standart: Tüm açı ayarlarında dış ölçülü kesim. Böylelikle farklı profil yüksekliklerinde, farklı uzunluk hesaplamalarına gerek kalmamakta. Özel açılarda büyük avantaj
- Testere ünitelerinin çok amaçlı olarak döndürülmesi ve eğimli hale getirilmesi, yüksek ve geniş profillerin kesilmesine olanak sağlamakta. Bu sayede, herhangi ek bir parça olmadan, çok sayıda profil kesilebilmekte.
- Emniyet kapakları
- Standart olarak testere bıçaklarıyla birlikte
- Dozajlı püskürtme tertibatı

Kesim Uzunluğu Seçenekleri

- 4.500 mm
- 6.000 mm
- 7.500 mm

Opsiyonlar

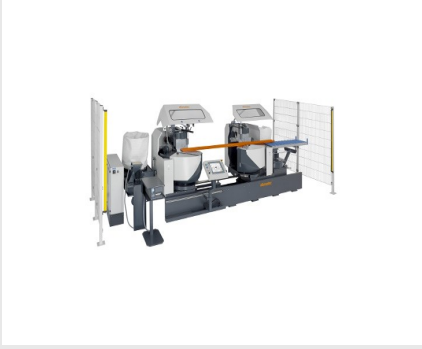
- DG 244 M makine yatağı çelik sac
(sadece 4.500 mm ve 6.000 mm kesme uzunluğunda)



- Hidro pnömatik testere beslemesi
- Testere besleme hızı - En küçük kesim uzunluğu 400 mm
- Profil kaldırma ünitesi
- E 580 için yazılım opsiyonları: Optimizasyon programı, "off-cut-mızrak kesimi" ve makine tablasından uzun profillerin kesimi için yazılım modülü
- Hareketli ve otomatik olarak döndürülebilen malzeme sıkıştırma seçenekleri
- Malzeme sıkıştırma üniteleri
- Lento stoperi ve kesme stoperi
- Etiket yazıcısı
- Talaş emiş sistemi, emme bağlantısı
- Otomatik kesim modu
- Makaralı konveyör
- Testere bıçakları
- Yüksek performanslı kesim sıvısı

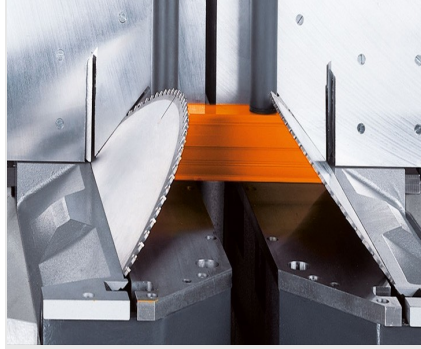
Kontrol Sistemi Modelleri

- Pozisyon Kontrol Sistemi E 390
- PC Kontrol Sistemi E 580



Çift Başlı Testere DG 244 + Özel aksesuarlar

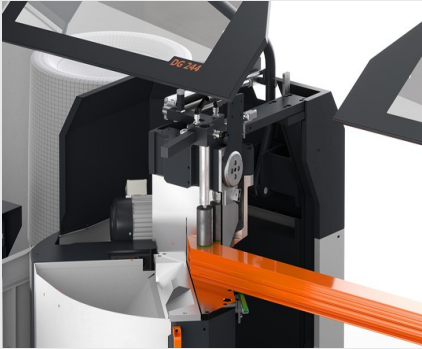
Çift Başlı Testere DG 244 + Özel aksesuarlar



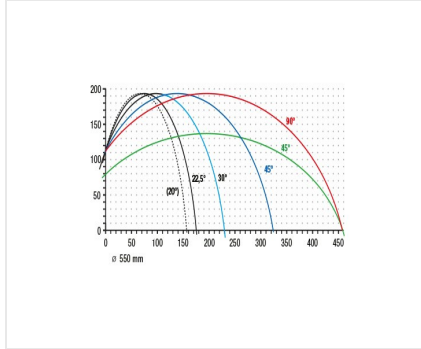
Çift Başlı Testere DG 244



Çift Başlı Testere DG 244



Çift Başlı Testere DG 244



Çift Başlı Testere DG 244

Kesme Diyagramı DG 244





DG 244 / ÇİFT BAŞLI TESTERELER

- 90°'de en küçük kesim uzunluğu : 375 mm
- 45°'lik eğimde en küçük kesim uzunluğu : 375 mm
- İçeri doğru 90°-45°'lik pnömatik döndürme aralığı
(22,5°'ye kadar içe ve 140°'ye kadar dışa manuel olarak dijital gösterge ile ayarlanmakta)
- İçeri doğru 90°-45°'lik pnömatik eğim aralığı
(ara açılar dijital gösterge ve taret stoperi ile manuel ayarlanmakta)
- Kesim aralıkları için kesim tablosuna bakınız
- Testere bıçağı çapı : 550 mm
- Testere bıçağı devri : 2.250 dev./dak.
- Elektrik : 230/400 V, 3~, 50 Hz
- Her bir motor gücü : 4 kW
- Hava basıncı : 7 bar
- İşlem başına püskürtmesiz hava tüketimi 40 litre, püskürtmeli 64 litre