



## **VR4000**

Вертикальные  
рольганги

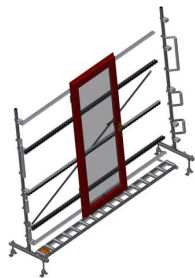


Вертикальный рольганг для транспортировки и хранения оконных элементов

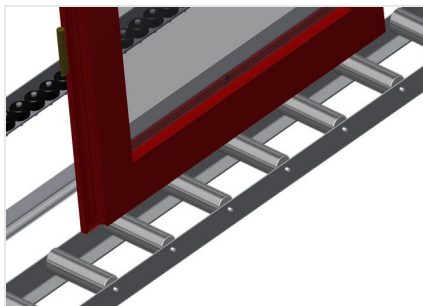
- Прочная стальная конструкция
- Расширение в рамках модульной системы
- Вертикальный рольганг для поточной транспортировки и хранения оконных элементов
- Простота выполнения манипуляций с оконными элементами
- Каждый модуль рольганга имеет длину 4000 мм
- Пластмассовые направляющие вверху и внизу
- Три роликовых полотна с резиновыми роликами, диаметр 50 мм
- Базовый модуль без концевых стоек

### **Опции**

- Концевая стойка
- Концевой стопор
- Подающий ролик
- Защита на опорные ролики для предохранения профиля от повреждений (алюминий)

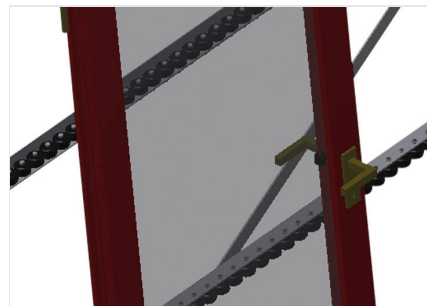


### Вертикальный рольганг VR 4000



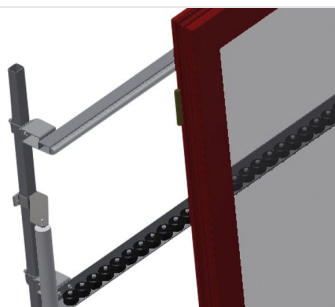
#### Опорные ролики

Ходовые ролики проходного типа,  
ширина опорных роликов 200 мм.  
Модуль рольганга длиной 2000 мм, 3000  
мм и 4000 мм



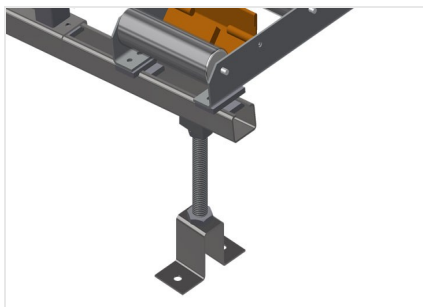
#### Роликовое полотно

Три роликовых полотна с резиновыми  
роликами, диаметр 50 мм



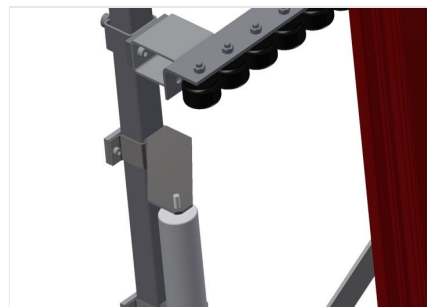
#### Опора по высоте

Задняя опора с пластмассовыми  
направляющими вверх и вниз



#### Регулировка высоты рольганга

Нижняя высота рольганга изменяется  
при помощи ножек



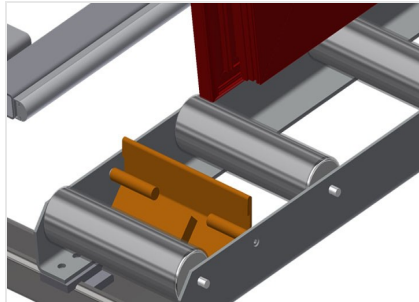
#### Регулировка высоты роликового полотна

Возможность регулировки роликового  
полотна по высоте



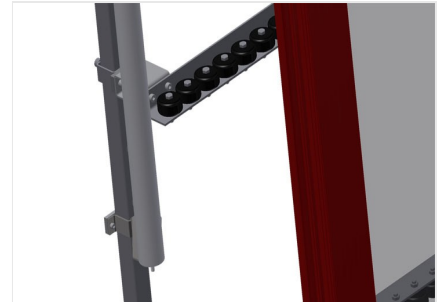
### Концевые стойки

Концевые стойки для VR 2003/3003/4003 обязательно требуются в конце линии



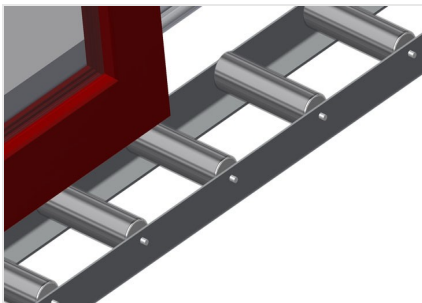
### Концевой стопор

Концевой стопор Rb = 200 мм для VR



### Подающий ролик

Защитные ролики для начала или конца рольганга L = 500 мм (пара)L = 250 мм (пара)



### Защита для предохранения профиля от повреждений

Защита на опорные ролики 200 мм для предохранения профиля от повреждений (алюм./11 х и алюм./16 х). Опорные ролики помещены в защитную оболочку



### Дополнительные роликовые полотна

Дополнительные роликовые полотна с резиновыми роликами вверх/вниз





### VR 4000 / ВЕРТИКАЛЬНЫЕ РОЛЬГАНГИ

---

- Длина 4000 мм
- Ширина 900 мм
- Высота 2400 мм
- Ширина опорных роликов 200 мм
- Высота опоры 2100 мм
- Допустимая нагрузка 200 кг
- Масса 200 кг