



VR

Вертикальные
рольганги

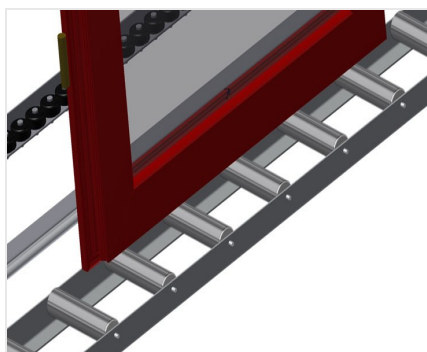


Вертикальный рольганг для поточной транспортировки к следующей станции обработки, а также для транспортировки к месту хранения и сортировки готовых окон. Простота выполнения манипуляций с оконными элементами.

VR 2000 / VR 3000 / VR 4000 / VR 2003 / VR 3003 / VR 4003: Расширение в рамках модульной системы. Каждый модуль рольганга имеет длину 2.000/3.000/4.000 мм (в зависимости от модели). Пластмассовые направляющие вверх и вниз. Три роликовых полотна с резиновыми роликами, диаметр 50 мм. Базовый модуль без концевых стоек.

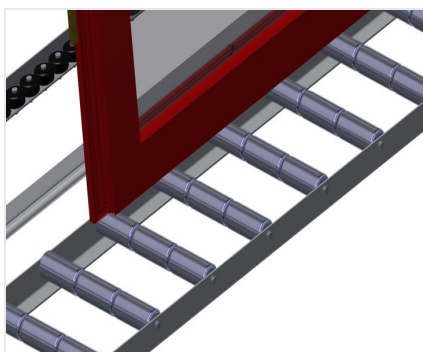
VR 2000 F / VR 3000 F / VR 4000 F / VR 2003 F / VR 3003 F / VR 4003 F: Каждый модуль рольганга имеет длину 2.000/3.000/4.000 мм (в зависимости от модели). Пластмассовые направляющие вверх и вниз. Три роликовых полотна с резиновыми роликами, диаметр 50 мм. Базовый модуль с концевой стойкой. Вертикальный рольганг на рельсах и на колесах с ребордами, подвижное исполнение.

VR 3000 DF / VR 4000 DF / VR 3003 DF / VR 4003 DF: Каждый модуль рольганга имеет длину 3.000/4.000 мм (в зависимости от модели). Пластмассовые направляющие вверх и вниз. Три роликовых полотна с резиновыми роликами, диаметр 50 мм. Базовый модуль с концевой стойкой. Вертикальный рольганг на рельсах и на колесах с ребордами, подвижное исполнение. Рольганг поворачивается на 360°.



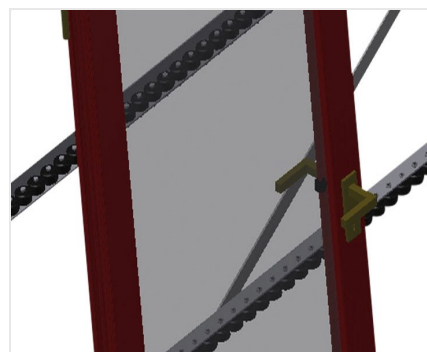
Опорные ролики
VR 2000 / VR 3000 /
VR 4000 / VR 2000F /
VR 3000F / VR 4000F /
VR 3000DF / VR 4000DF

Ходовые ролики проходного типа,
ширина опорных роликов 200 мм



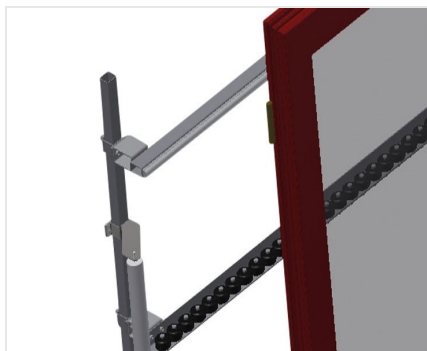
Опорные ролики
VR 2003 / VR 3003 /
VR 4003 / VR 2003F /
VR 3003F / VR 4003F /
VR 3003DF / VR 4003DF

Ходовые ролики проходного типа,
опорные ролики разделены на 3 секции
3 x 120 мм



Роликовое полотно

Три роликовых полотна с резиновыми
роликами, диаметр 50 мм



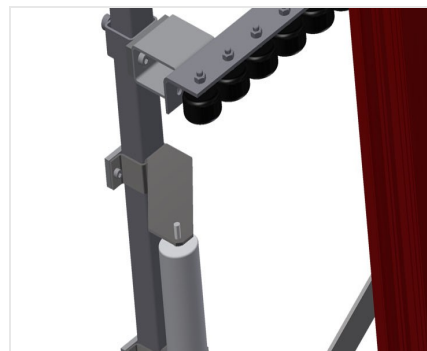
Опора по высоте

Задняя опора с пластмассовыми
направляющими вверх и вниз



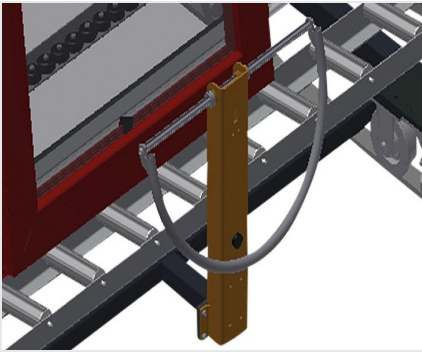
**Регулировка высоты
рольганга VR 2000 /
VR 3000 / VR 4000 /
VR 2003 / VR 3003 /
VR 4003**

Нижняя высота рольганга изменяется
при помощи ножек



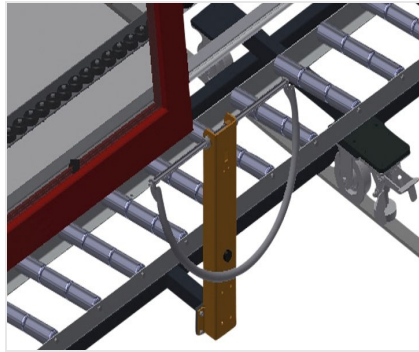
**Регулировка высоты
роликового полотна
VR 2000 / VR 3000 /
VR 4000 / VR 2003 /
VR 3003 / VR 4003**

Возможность регулировки роликового
полотна по высоте



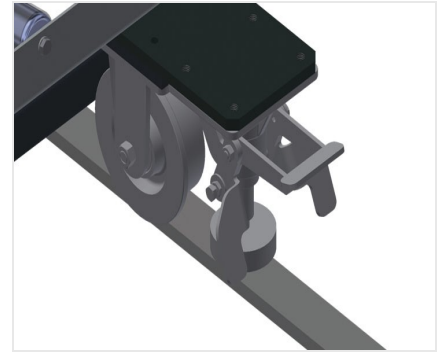
Ручка VR 2000F / VR 3000F / VR 4000F / VR 3000DF / VR 4000DF

Ручка для легкого перемещения
рольганга на рельсах



Ручка VR 2003F / VR 3003F / VR 4003F / VR 3003DF / VR 4003DF

Ручка для легкого перемещения
рольганга на рельсах



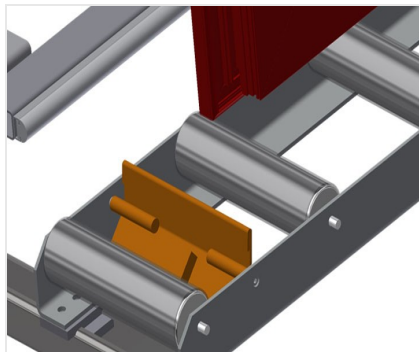
Блок перемещения (за исключением VR 2000 / VR 3000 / VR 4000 / VR 2003 / VR 3003 / VR 4003)

Устройство перемещения на роликах с
ребрами и со стояночным тормозом



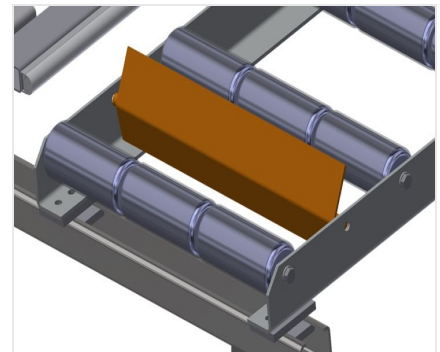
Концевые стойки VR 2000 / VR 3000 / VR 4000 / VR 2003 / VR 3003 / VR 4003

Концевые стойки для VR 2003/3003/4003
обязательно требуются в конце линии



Концевой стопор VR 2000 / VR 3000 / VR 4000 / VR 2000F / VR 3000F / VR 4000F / VR 3000DF / VR 4000DF

Концевой стопор Rb = 200 мм для VR



Концевой стопор VR 2003 / VR 3003 / VR 4003 / VR 2003F / VR 3003F / VR 4003F / VR 3003DF / VR 4003DF

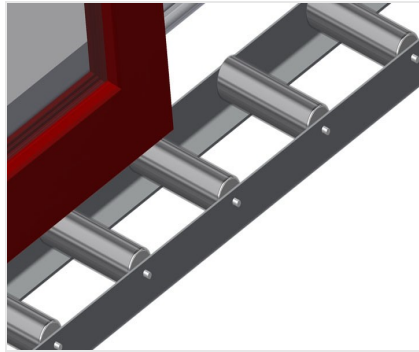
Концевой стопор Rb = 3 x 120 мм





Подающий ролик

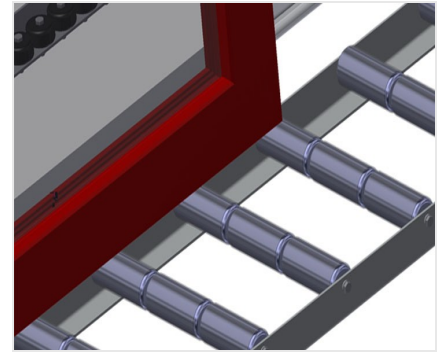
Защитные ролики для начала или конца рольганга:
L = 500 mm (пара);
L = 250 mm (пара)



Защита для предохранения профиля от повреждений

**VR 2000 / VR 3000 /
VR 4000 / VR 2000F /
VR 3000F / VR 4000F /
VR 3000DF / VR 4000DF**

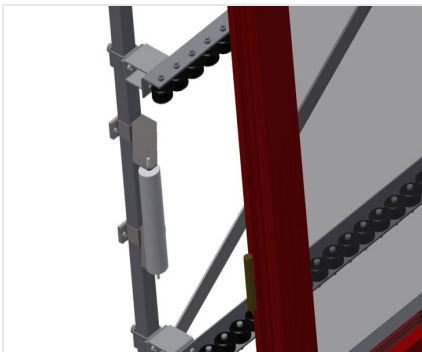
Защита на опорные ролики 200 мм для предохранения профиля от повреждений (алюм./11 х и алюм./16 х). Опорные ролики помещены в защитную оболочку



Защита для предохранения профиля от повреждений

**VR 2003 / VR 3003 /
VR 4003 / VR 2003F /
VR 3003F / VR 4003F /
VR 3003DF / VR 4003DF**

Защита на опорные ролики 3 x 120 мм для предохранения профиля от повреждений (алюм./33 х и алюм./48 х). Опорные ролики помещены в защитную оболочку



Дополнительные роликовые полотна

Дополнительные роликовые полотна с резиновыми роликами вверх/вниз



Ходовой рельс (за исключением VR 2000 / VR 3000 / VR 4000 / VR 2003 / VR 3003 / VR 4003)

Ходовые рельсы по 2,0 м слева и справа





РАЗМЕР И МАССА

VR 2000 / VR 3000 / VR 4000 / VR 2003 / VR 3003 / VR 4003 / VR 2000 F / VR 3000 F / VR 4000 F / VR 2003 F / VR 3003 F / VR 4003 F / VR 3000 DF / VR 4000 DF / VR 3003 DF / VR 4003 DF

Длина (мм)

Ширина (мм)

Высота (мм)

Опорная высота (мм)

Масса (кг)

VR 2000 / VR 3000 / VR 4000 / VR 2000 F / VR 3000 F / VR 4000 F / VR 3000 DF / VR 4000 DF

Ширина несущих роликов (мм)

VR 2003 / VR 3003 / VR 4003 / VR 2003 F / VR 3003 F / VR 4003 F / VR 3003 DF / VR 4003 DF

Несущие ролики, разделенные на 3 части (мм)



ХАРАКТЕРИСТИКИ

Нагрузочная способность (кг)	<input type="radio"/>
Мини-рольганги с резиновыми роликами, диаметр 50 мм	<input type="radio"/>
Базовый узел с торцевым кронштейном	<input checked="" type="radio"/>
Вставные ролики L= 500 мм (пара)	<input type="radio"/>
Вставные ролики L= 250 мм (пара)	<input type="radio"/>
Дополнительные роликовые полотна с резиновыми роликами вверху/внизу	<input type="radio"/>
VR 2000 F / VR 3000 F / VR 4000 F / VR 2003 F / VR 3003 F / VR 4003 F / VR 3000 DF / VR 4000 DF / VR 3003 DF / VR 4003 DF	
Перемещаемый вертикальный роликовый конвейер на рельсовых направляющих с фланцевыми колесами	<input checked="" type="radio"/>
Рельсовый путь 2,0 м слева и справа	<input type="radio"/>
VR 3000 DF / VR 4000 DF / VR 3003 DF / VR 4003 DF	
Роликовый конвейер поворачиваемый на 360°	<input checked="" type="radio"/>
VR 2000 / VR 3000 / VR 4000 / VR 2003 / VR 3003 / VR 4003	
Торцевой кронштейн	<input type="radio"/>
VR 2000 / VR 3000 / VR 4000 / VR 2000 F / VR 3000 F / VR 4000 F / VR 3000 DF / VR 4000 DF	
Защитные ограждения профиля для Rb = 200 мм	<input type="radio"/>
Ограничительный упор Rb L= 200 мм	<input type="radio"/>
VR 2003 / VR 3003 / VR 4003 / VR 2003 F / VR 3003 F / VR 4003 F / VR 3003 DF / VR 4003 DF	
Защитные ограждения профиля для Rb= 3x120 мм	<input type="radio"/>
Ограничительный упор Rb L= 3x120 мм	<input type="radio"/>

Включено ● Доступно ○