



VE

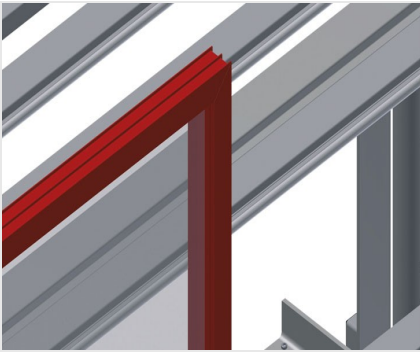
Системы контроля и остекления



Система контроля и остекления для остекления и окончательного контроля при штучном и серийно-поточном производстве. Быстрый и точный монтаж окон, дверей и элементов. Прочная стальная конструкция. Удобное управление при помощи ножного выключателя.

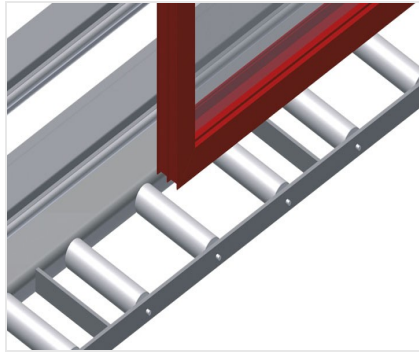
VE 3000 / VE 4000: Точность за счет сжатия параллельными балками. Бесступенчатая регулировка по высоте. Две пневматически откидываемых и перемещаемых зажимных балки и пневматическое соединение на 4 штуцера.

VE 3000/60: Точность за счет сжатия параллельными балками с откидываемыми вручную зажимными балками. Пневматическое центрирование, отсек для инструментов и пневматическое соединение на 4 штуцера.



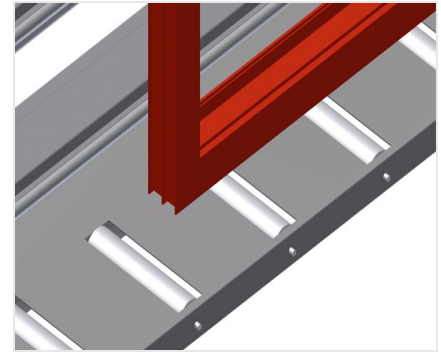
Опора по высоте VE 3000 / VE 4000

Задняя опорная поверхность с
пластиковыми направляющими



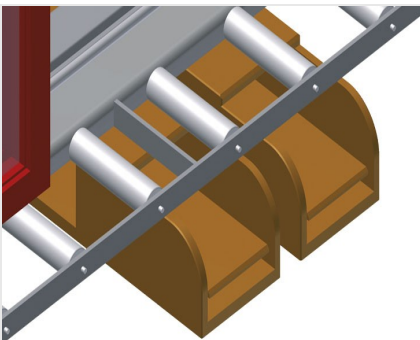
Опора VE 3000

Нижний рольганг с опорными роликами
L = 200 мм



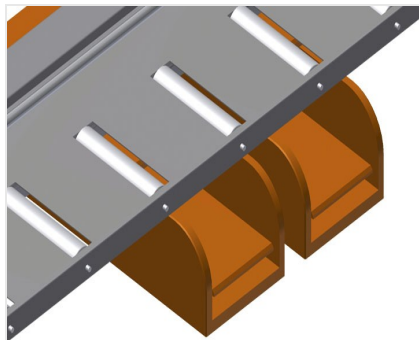
Опора VE 4000

Нижний рольганг с опорными роликами
L = 200 мм



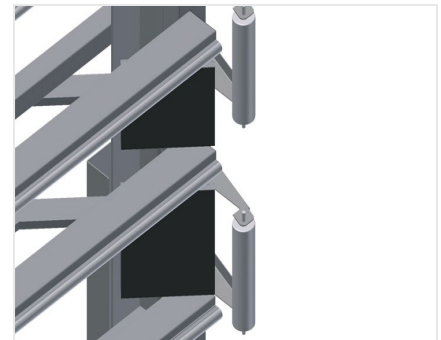
Ножной выключатель VE 3000

Управление всеми функциями при
помощи ножных клапанов



Ножной выключатель VE 4000

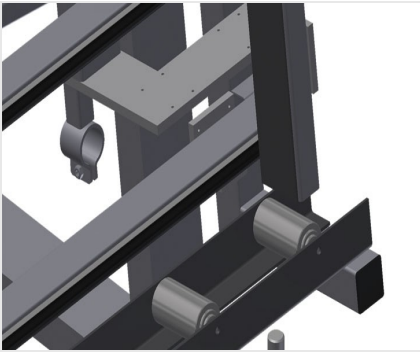
Управление всеми функциями при
помощи ножных педалей



Зажимные балки VE 3000 / VE 4000

Синхронное откидывание и
перемещение зажимных балок, это дает
минимальное время открытия и
закрытия прессы. После этого
обеспечивается свободное прохождение
окна





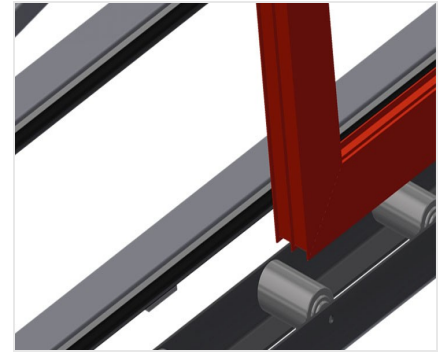
Зажимные балки VE 3000/60

Пневматическое центрирование
Точность за счет сжатия параллельными балками



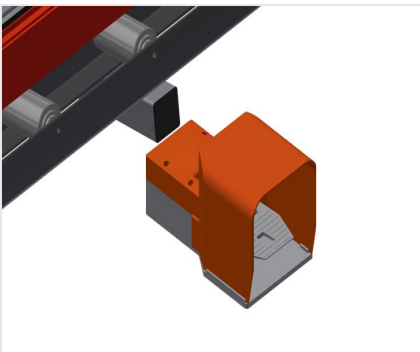
Опора по высоте VE 3000/60

Задняя опорная поверхность с
пластиковыми направляющими



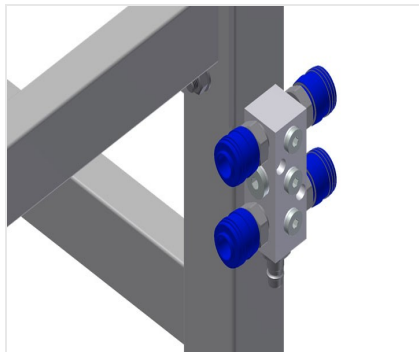
Опора VE 3000/60

Нижний рольганг с опорными роликами
L = 120 мм



Ножной выключатель VE 3000/60

Управление всеми функциями при
помощи ножных клапанов



Пневматическое соединение на 4 штуцера

Соединение на 4 штуцера для
подключения пневматических
инструментов



Подводящие ролики в сборе справа VE 3000 / VE 4000

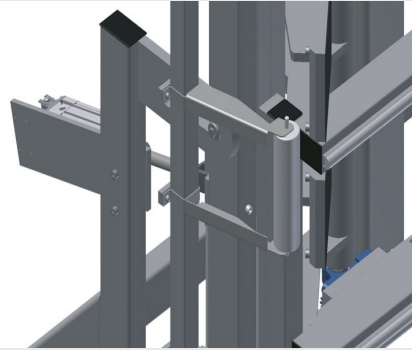
Защитные ролики для начала или конца
рольганга





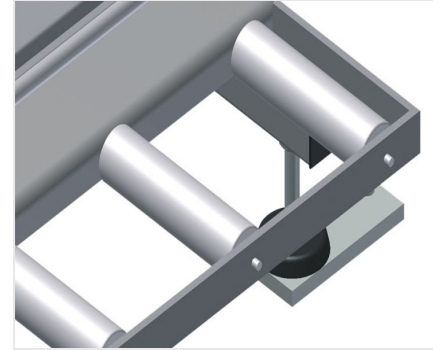
Подающие ролики в сборе слева VE 3000 / VE 4000

Защитные ролики для начала или конца рольганга



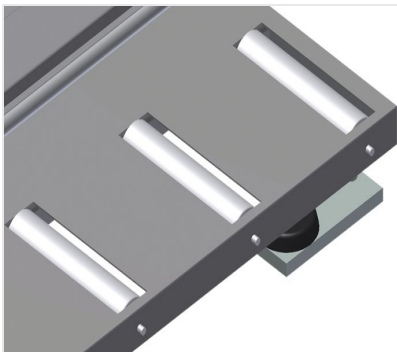
Диапазон регулировки наклона 0° - 8° VE 3000 / VE 4000

Пневматическая регулировка наклона в диапазоне 0° - 8°



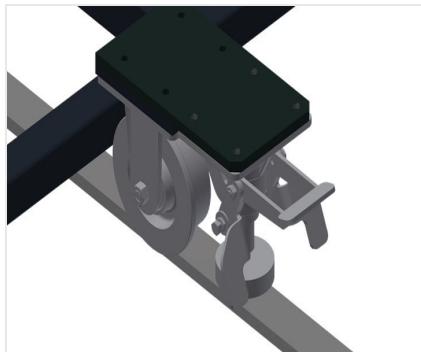
Защита для предохранения профиля от повреждений VE 3000

Защита на опорные ролики 200 мм для предохранения профиля от повреждений (алюм./21 х). Опорные ролики помещены в защитную оболочку для алюминиевых элементов



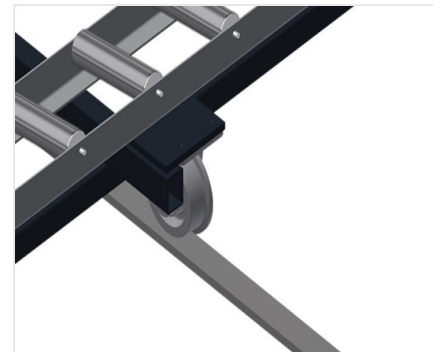
Защита для предохранения профиля от повреждений VE 4000

Защита на опорные ролики 200 мм для предохранения профиля от повреждений (алюм./26 х). Опорные ролики помещены в защитную оболочку для алюминиевых элементов



Блок перемещения VE 3000 / VE 4000

Устройство перемещения на роликах с ребрами и со стояночным тормозом



Ходовой рельс VE 3000 / VE 4000

Ходовые рельсы по 2,0 м слева и справа



**Регулировка высоты
VE 3000/60**

Бесступенчатая регулировка по высоте,
L = 500 mm



МОДЕЛИ



РАЗМЕР И МАССА

VE 3000 / VE 4000 / VE 3000/60

Длина (мм)	<input type="radio"/>
Ширина (мм)	<input type="radio"/>
Высота (мм)	<input type="radio"/>
Ширина нижнего роликового конвейера (мм)	<input type="radio"/>
Масса (кг)	<input type="radio"/>

ХАРАКТЕРИСТИКИ

VE 3000 / VE 4000 / VE 3000/60

Нагрузочная способность (кг)	<input type="radio"/>
Четырехгнездовой разъем сжатого воздуха	<input checked="" type="radio"/>
Рабочее давление воздуха (бар)	<input type="radio"/>
Расход воздуха прилб. (л/мин)	<input type="radio"/>

VE 3000 / VE 4000

Регулируемая высота (мм)	<input type="radio"/>
Постоянно регулируемая высота	<input checked="" type="radio"/>
Пневматическая регулировка наклона в диапазоне 0° - 8°	<input type="radio"/>
Вставные ролики справа, в сборе L= 2052 мм	<input type="radio"/>
Вставные ролики слева, в сборе L= 2052 мм	<input type="radio"/>
Защитные ограждения профиля для Rb = 200 мм	<input type="radio"/>
Подвижный узел	<input type="radio"/>
Рельсовый путь 2,0 м слева и справа	<input type="radio"/>

VE 3000/60

Полка для инструментов	<input checked="" type="radio"/>
Регулируемая высота	<input type="radio"/>



Включено ● Доступно ○

