



*RFR*

Стеллажные системы



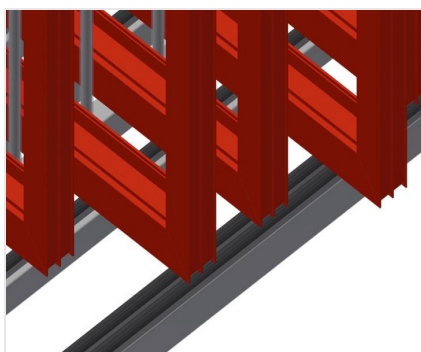
Стеллаж для хранения элементов рамы. Прочная стальная конструкция. Стеллаж для хранения рам. Прямой доступ к каждому отдельному элементу. Разработан специально для интегрирования в монтажные линии. Доступ возможен с обеих сторон. Нижняя опорная поверхность облицована грибовидным профилем. Разделительные прутья между отсеками помещены в защитную оболочку.

RFR 10/01 - RFR 10/02: Установочная поверхность с роликами для еще более удобной загрузки/выгрузки.



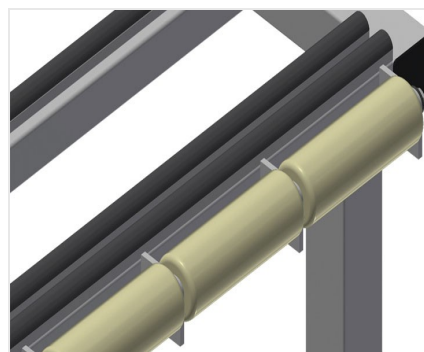
### Отсеки

Все опорные поверхности имеют нескользящее покрытие из ПВХ, тем самым исключается повреждение поверхности при хранении



### Опора

Нижняя опорная поверхность облицована грибовидным профилем, защищает профиль от повреждений



### Ролики RFR 10/01 / RFR 10/02

В каждом отсеке установлены ролики для еще более удобной загрузки/выгрузки тяжелых или крупных элементов

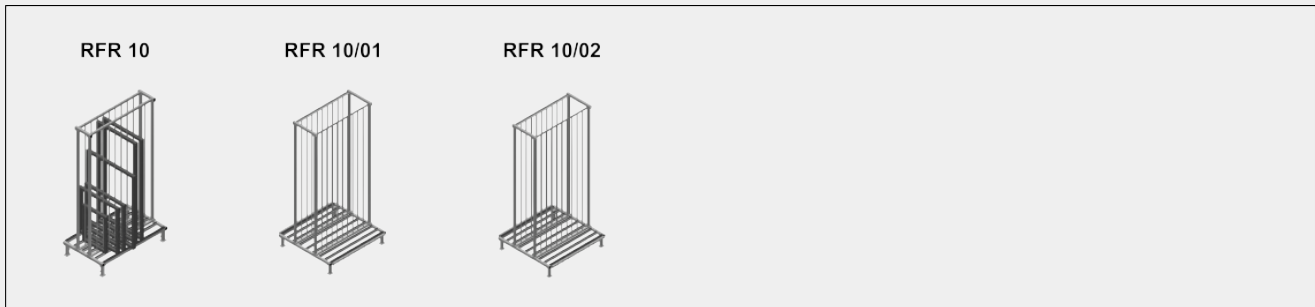


### Направляющий ролик в сборе RFR 10

2 направляющих ролика со стопорным устройством, 2 опорных ролика, за счет этого возможно свободное перемещение, диаметр ходовых роликов 125 мм



### МОДЕЛИ



### РАЗМЕР И МАССА

#### RFR 10 / RFR 10/01 / RFR 10/02

Длина (мм)	1.650 / 1.650 / 1.950
Ширина (мм)	1.000 / 1.620 / 1.620
Высота (мм)	2.965 / 3.375 / 3.375
Масса (кг)	230 / 250 / 275

### ВМЕСТИМОСТЬ

#### RFR 10 / RFR 10/01 / RFR 10/02

Отсеки	10
Ширина отсека (мм)	130 / 130 / 160
Высота отсека (мм)	2.600 / 3.010 / 3.010
Нагрузочная способность (кг)	800

### ХАРАКТЕРИСТИКИ

Опора пола с рейкой	<input checked="" type="radio"/>
Перегородки отсеков, покрытые защитной трубкой	<input checked="" type="radio"/>
<b>RFR 10</b>	
Ролики и рукоятка	<input type="radio"/>
<b>RFR 10/01 / RFR 10/02</b>	
Опорная поверхность с роликами	<input checked="" type="radio"/>

Включено ● Доступно ○