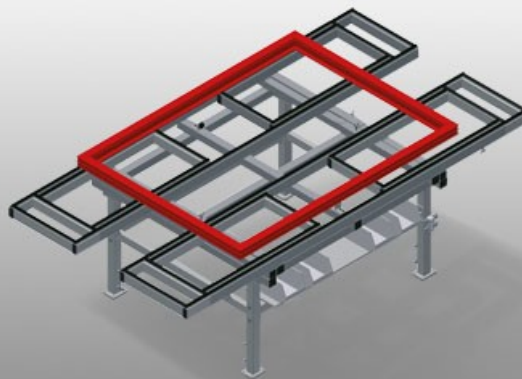


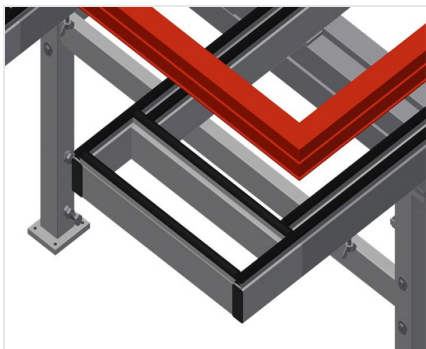


MTA

Горизонтальные монтажные столы

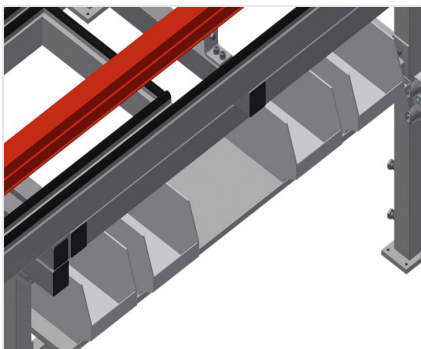


Раздвижной монтажный стол для любых работ с рамой и створками. Прочная стальная конструкция. Универсальный монтажный стол. Раздвигается в 4 стороны. Идеальное решение для крупных элементов. Может регулироваться по высоте. Опорная поверхность стола с пластиковыми направляющими. Удобное отделение для хранения под поверхностью стола. Четыре пластиковых ящика для небольших принадлежностей, фурнитуры и шурупов. Пневматическое соединение на 4 штуцера. Простая сборка благодаря модульной системе.



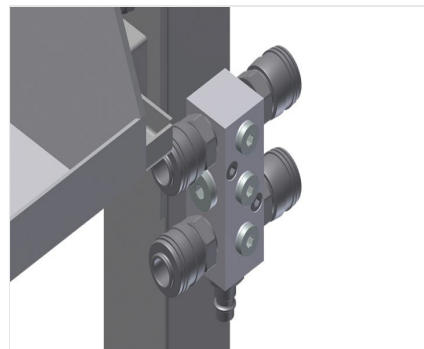
Опорная поверхность

Опорная поверхность стола с пластиковыми направляющими



Отделение для хранения

Практичный отсек для хранения под столом с четырьмя пластиковыми ящиками для небольших принадлежностей, фурнитуры и шурупов



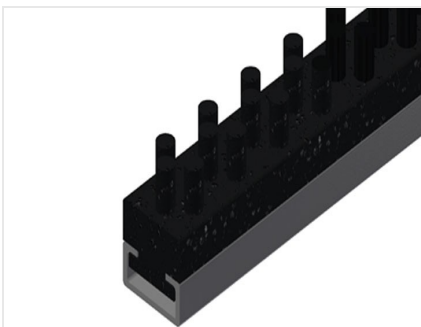
Пневматическое соединение на 4 штуцера

Соединение на 4 штуцера для подключения пневматических инструментов



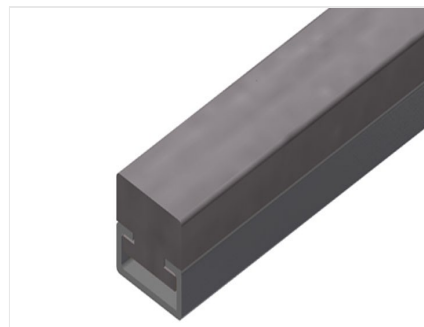
Регулировка высоты

Регулируется по высоте, рабочую высоту можно изменять при помощи ножек в диапазоне 850 - 1000 мм



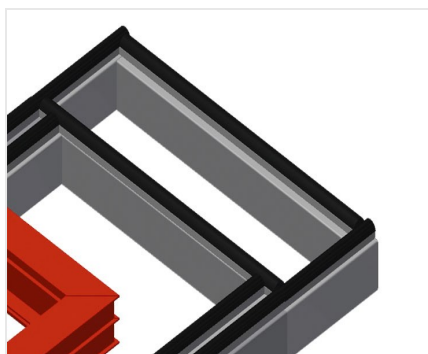
Щеточная планка

Опорная поверхность стола со щеточными планками



Войлочная планка

Опорная поверхность стола с войлочными профильными планками



Резиновые планки

Опорная поверхность стола с резиновым грибовидным профилем



Направляющие ролики в сборе

2 направляющих ролика со стопорным устройством, 2 опорных ролика, за счет этого возможно свободное перемещение



МОДЕЛИ

МТА 3000



РАЗМЕР И МАССА

Длина (мм)	<input type="radio"/>
Ширина (мм)	<input type="radio"/>
Высота (мм)	<input type="radio"/>
Масса (кг)	<input type="radio"/>

ОПОРНАЯ ПОВЕРХНОСТЬ

Регулируемая высота	<input checked="" type="radio"/>
Опорная поверхность с рейками под гребенку	<input type="radio"/>
Опорная поверхность с войлочными рейками	<input type="radio"/>
Опорная поверхность с резиновыми рейками	<input type="radio"/>

ХАРАКТЕРИСТИКИ

Опорный уровень под поверхностью стола	<input checked="" type="radio"/>
Пластмассовые контейнеры	<input type="radio"/>
Четырехгнездовой разъем сжатого воздуха	<input checked="" type="radio"/>
Независимые поворотные колеса (2 поворотных + 2 неподвижных)	<input type="radio"/>

Включено ● Доступно ○