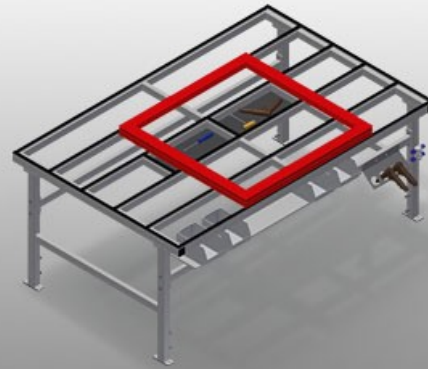




### MT2000

Горизонтальные  
монтажные столы



Монтажный стол для любых работ с рамой и створками

- Прочная стальная конструкция
- Монтажный стол для любых работ с рамой и створками
- Опорная поверхность стола с пластиковыми направляющими
- Полка для хранения дополнительных принадлежностей и инструментов
- Может регулироваться по высоте
- Удобное отделение для хранения под поверхностью стола
- Четыре пластиковых ящика для небольших принадлежностей, фурнитуры и шурупов
- Пневматическое соединение на 4 штуцера
- Простая сборка благодаря модульной системе

#### Опции

- По желанию также поставляется со щеточными планками
- По желанию также поставляется с войлочными планками (для деревянных профилей)
- По желанию также поставляется с резиновыми планками (для алюминиевых профилей)
- Двойные розетки с защитным контактом
- Инструментальный держатель
- Блок подготовки сжатого воздуха
- Направляющие ролики в сборе
- Спиральный шланг

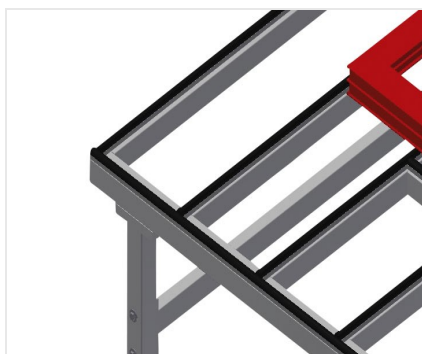
#### Монтажный стол MT 3000

Смотри MT 2000, но:

- Длина 3000 мм
- Масса 120 кг

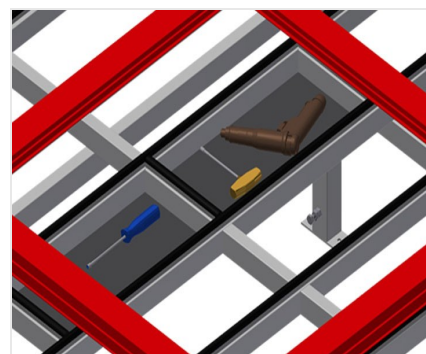


### Монтажный стол MT 2000



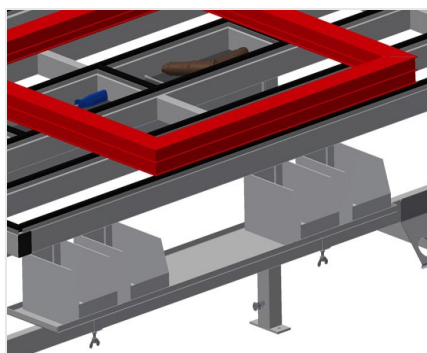
### Опорная поверхность

Опорная поверхность стола с пластиковыми направляющими



### Полка для хранения

Полка для хранения дополнительных принадлежностей и инструментов



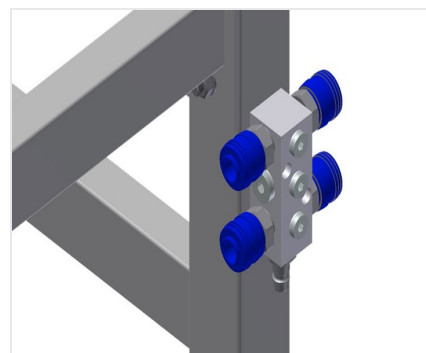
### Отделение для хранения

Отсек для хранения с 4 пластиковыми ящиками для небольших принадлежностей, фурнитуры и шурупов



### Регулировка высоты

Регулируется по высоте, рабочую высоту можно изменять при помощи ножек в диапазоне 850 - 1000 мм



### Пневматическое соединение на 4 штуцера

Соединение на 4 штуцера для подключения пневматических инструментов



### Направляющие ролики в сборе

2 направляющих ролика со стопорным устройством, 2 опорных ролика, за счет этого возможно свободное перемещение



### Щеточная планка

Опорная поверхность стола со щеточными планками



### Войлочная планка

Опорная поверхность стола с войлочными профильными планками



### Резиновые планки

Опорная поверхность стола с резиновым грибовидным профилем



### Инструментальный держатель

Держатель для пневматических или электрических инструментов



### Блок подготовки сжатого воздуха

Блок подготовки сжатого воздуха для пневматических инструментов



**Двойные розетки с защитным контактом**



**Спиральный шланг**

Спиральный шланг L = 2,5 м с защитой от сгибания, муфтой и патрубком для пневматического инструмента



### МТ 2000 / ГОРИЗОНТАЛЬНЫЕ МОНТАЖНЫЕ СТОЛЫ

---

- Длина 2000 мм
- Высота 850 - 1000 мм
- Ширина 1300 мм
- Масса 100 кг