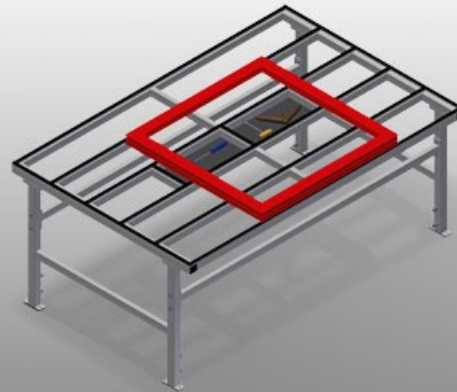




### MST2000

Горизонтальные  
монтажные столы

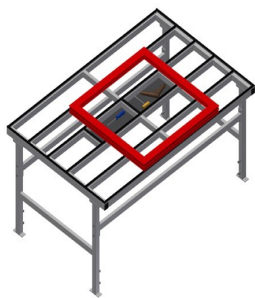


Монтажный стол для любых работ с рамой и створками

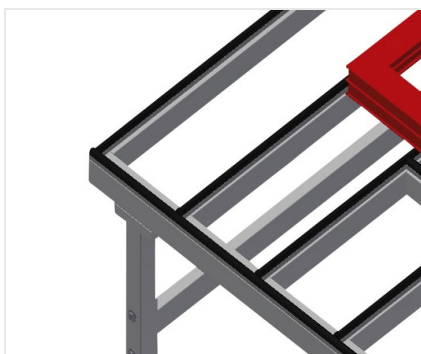
- Прочная стальная конструкция
- Монтажный стол для любых работ с рамой и створками
- Горизонтальная транспортировка рамы
- Полка для хранения дополнительных принадлежностей и инструментов
- Может регулироваться по высоте
- Опорная поверхность стола с пластиковыми направляющими
- Простая сборка благодаря модульной системе

#### Опции

- По желанию также поставляется со щеточными планками
- По желанию также поставляется с войлочными планками (для деревянных профилей)
- По желанию также поставляется с резиновыми планками (для алюминиевых профилей)
- Пневматическое соединение на 4 штуцера

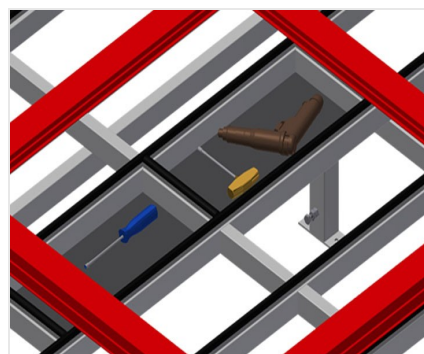


### Раздвижной стол MST 2000



### Опорная поверхность

Опорная поверхность стола с пластиковыми направляющими



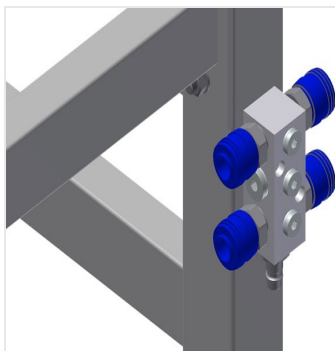
### Полка для хранения

Полка для хранения дополнительных принадлежностей и инструментов



### Регулировка высоты

Регулируется по высоте, рабочую высоту можно изменять при помощи ножек в диапазоне 850 - 1000 мм



### Пневматическое соединение на 4 штуцера

Соединение на 4 штуцера для подключения пневматических инструментов



### Направляющие ролики в сборе

2 направляющих ролика со стопорным устройством, 2 опорных ролика, за счет этого возможно свободное перемещение



### Щеточная планка

Опорная поверхность стола со щеточными планками



### Войлочная планка

Опорная поверхность стола с войлочными профильными планками



### Резиновые планки

Опорная поверхность стола с резиновым грибовидным профилем



### MST 2000 / ГОРИЗОНТАЛЬНЫЕ МОНТАЖНЫЕ СТОЛЫ

---

- Длина 2000 мм
- Высота 850 - 1000 мм
- Ширина 1300 мм
- Масса 90 кг