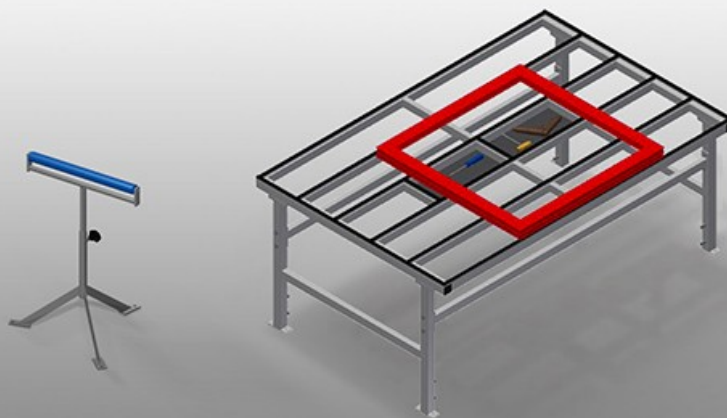




MST

Горизонтальные
монтажные столы



MST 1000: Прочная стальная конструкция - оцинкованное исполнение. Пластиковые опорные ролики. Регулируемая высота.

MST 2000 - MST 3000: Монтажный стол для любых работ с рамой и створками. Прочная стальная конструкция. Горизонтальная транспортировка рамы. Полка для хранения дополнительных принадлежностей и инструментов. Может регулироваться по высоте. Опорная поверхность стола с пластиковыми направляющими. Простая сборка благодаря модульной системе.



Пластиковые ролики MST 1000

Опорные ролики L = 500 мм



Регулировка высоты MST 1000

Диапазон регулировки высоты 700 - 1100 мм



Опорная поверхность MST 2000 / MST 3000

Опорная поверхность стола с
пластиковыми направляющими



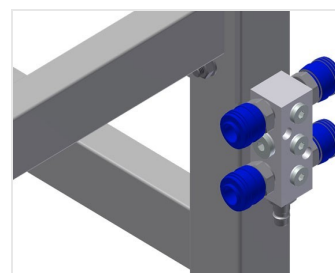
Полка для хранения MST 2000 / MST 3000

Полка для хранения дополнительных
принадлежностей и инструментов



Регулировка высоты MST 2000 / MST 3000

Регулируется по высоте, рабочую высоту
можно изменять при помощи ножек в
диапазоне 850 - 1000 мм



Пневматическое соединение на 4 штуцера MST 2000 / MST 3000

Соединение на 4 штуцера для
подключения пневматических
инструментов



Направляющие ролики в сборе MST 2000 / MST 3000

2 направляющих ролика со стопорным устройством, 2 опорных ролика, за счет этого возможно свободное перемещение



Щеточная планка MST 2000 / MST 3000

Опорная поверхность стола со щеточными планками



Войлочная планка MST 2000 / MST 3000

Опорная поверхность стола с войлочными профильными планками



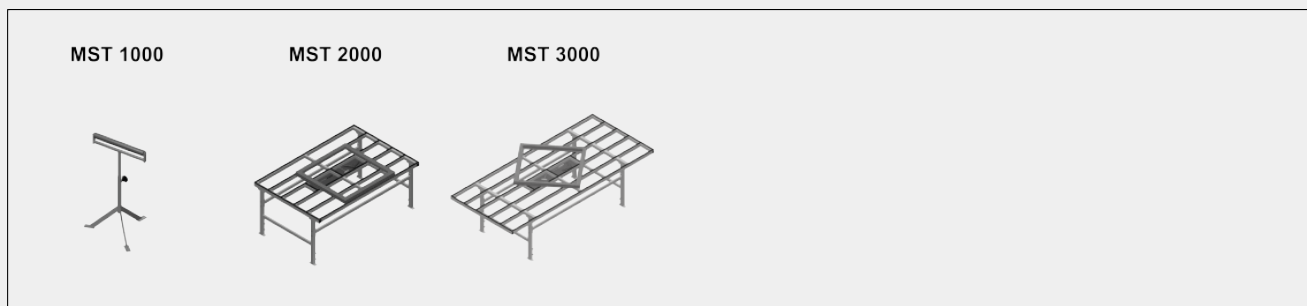
Резиновые планки MST 2000 / MST 3000

Опорная поверхность стола с резиновым грибовидным профилем



MST / ГОРИЗОНТАЛЬНЫЕ МОНТАЖНЫЕ СТОЛЫ

МОДЕЛИ



РАЗМЕР И МАССА

MST 1000 / MST 2000 / MST 3000

Длина (мм)	550 / 2.000 / 3.000
Ширина (мм)	450 / 1.300 / 1.300
Масса (кг)	10 / 90 / 110

MST 2000 / MST 3000

Высота (мм)	850 ÷ 1.000
-------------	-------------

ОПОРНАЯ ПОВЕРХНОСТЬ

MST 1000

Диаметр несущего ролика (мм)	50
Длина несущего ролика (мм)	500
Регулируемая высота (мм)	700 ÷ 1.100

MST 2000 / MST 3000

Регулируемая высота	<input checked="" type="checkbox"/>
Опорная поверхность для складывания инструментов и принадлежностей	<input checked="" type="checkbox"/>
Опорная поверхность с рейками под гребенку	<input type="checkbox"/>
Опорная поверхность с войлочными рейками	<input type="checkbox"/>
Опорная поверхность с резиновыми рейками	<input type="checkbox"/>



ХАРАКТЕРИСТИКИ

MST 2000 / MST 3000

- Четырехгнездовой разъем сжатого воздуха
- Независимые поворотные колеса (2 поворотных + 2 неподвижных)

Включено ● Доступно ○