

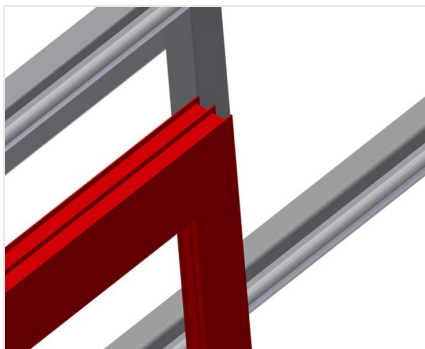


MS

Монтажные стенды

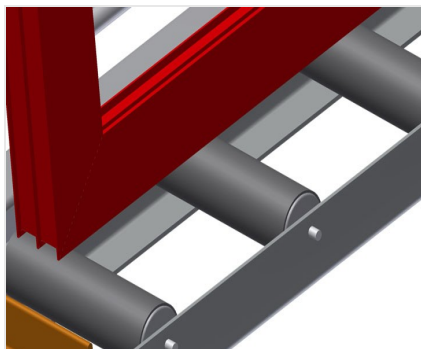


Монтажный стол для вертикального монтажа. Прочная стальная конструкция. Идеальное решение для вертикального монтажа. Подходит для производственных линий. Бесступенчатая установка промежуточных положений для эргономичной работы. Изменение высоты при помощи пневмоцилиндра. Роликовая опора со стальными роликами. Опорная поверхность стола с пластиковыми направляющими. 2 горизонтально перемещаемых профильных прижима. Пневматическое соединение на 4 штуцера.



Опорная поверхность

Опорная поверхность стола с пластиковыми направляющими



Роликовая опора

Нижний рольганг с опорными роликами L = 200 мм



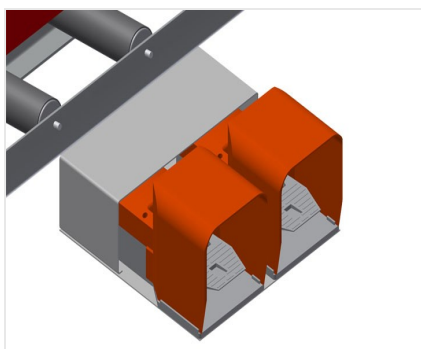
Прижимы

2 боковых прижима материала фиксируют профиль во время работы, высота зажатия профилей макс. 200 мм



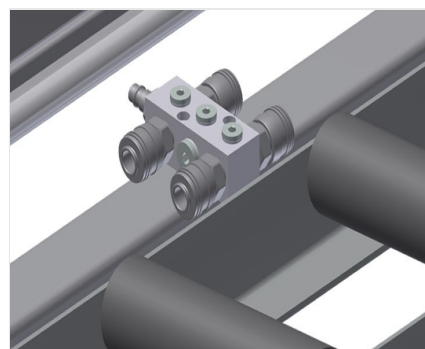
Регулировка высоты

Может регулироваться по высоте, рабочую высоту можно изменять при помощи ножек



Ножной выключатель

Управление при помощи ножного клапана. В вертикальном положении регулируется по высоте в диапазоне 500 мм, пневматический прижим



Пневматическое соединение на 4 штуцера

Соединение на 4 штуцера для пневматических инструментов



Подающие ролики

Защитные ролики для начала или конца рольганга



Выдвижной профильный упор

Выдвигаемая сверху опорная поверхность стола для MS 3000 и MS 4000, опорная поверхность стола может выдвигаться вверх на 800 мм и 500 мм для высоких рам



Крепежная пластина для шуруповерта

Держатель для пневматических инструментов



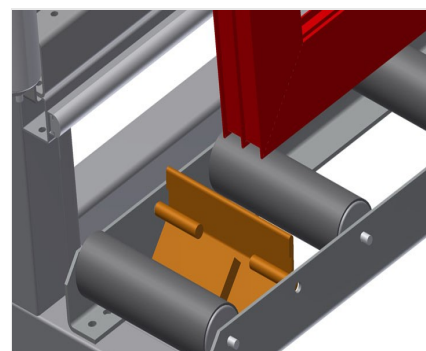
Подвижные профильные прижимы

Дополнительные прижимы гарантируют надежную фиксацию элемента во время работы



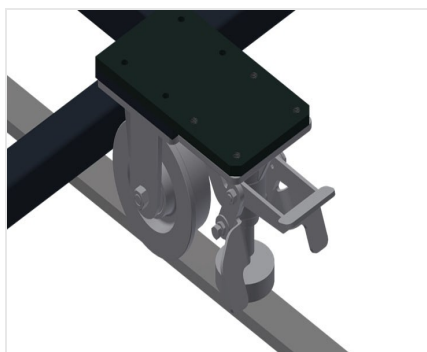
Защита на опорные ролики для предохранения профиля от повреждений

Защита на опорные ролики 200 мм для предохранения профиля от повреждений (алюм./16 х и алюм./21 х), рольганг с защитной оболочкой на роликах, защищает оконный элемент во время загрузки и выгрузки



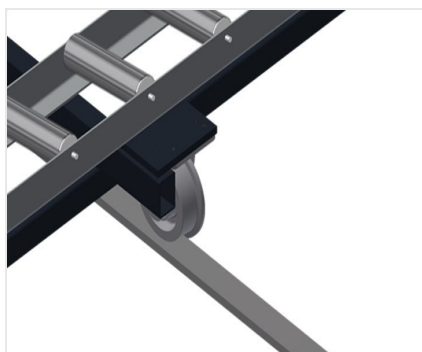
Концевой стопор

Концевой стопор Rb = 200



Блок перемещения

Устройство перемещения для КТ/КТН/MS/VE. Устройство перемещения на роликах с ребрами и со стояночным тормозом

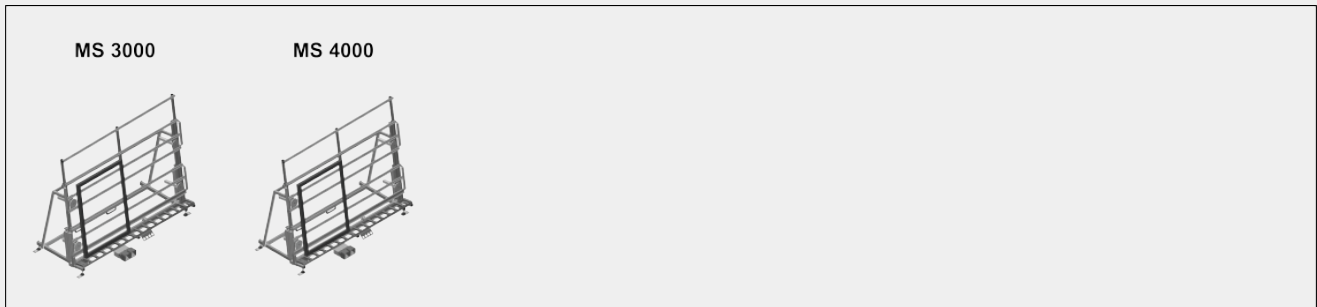


Ходовой рельс

Ходовые рельсы по 2,0 м слева и справа



МОДЕЛИ



РАЗМЕР И МАССА

MS 3000 / MS 4000

Длина (мм)	<input type="radio"/>
Ширина (мм)	<input type="radio"/>
Высота по вертикали (мм)	<input type="radio"/>
Ширина роликового конвейера (мм)	<input type="radio"/>
Масса (кг)	<input type="radio"/>

ОПОРНАЯ ПОВЕРХНОСТЬ

Пневматическая регулировка высоты (мм)	<input type="radio"/>
Пневматическая вертикальная регулировка высоты	<input checked="" type="radio"/>
Выдвижная опора профиля	<input type="radio"/>
Защитные ограждения профиля для несущих роликов	<input type="radio"/>
Нагрузочная способность (кг)	<input type="radio"/>



ХАРАКТЕРИСТИКИ

Горизонтально перемещаемые зажимы профилей	<input type="radio"/>
Перемещаемые зажимы профилей	<input type="radio"/>
Опорная плита L=290 мм	<input type="radio"/>
Ограничительный упор	<input type="radio"/>
Четырехгнездовой разъем сжатого воздуха	<input checked="" type="radio"/>
Подвижный узел	<input type="radio"/>
Рельсовый путь 2,0 м слева и справа	<input type="radio"/>
Рабочее давление воздуха (бар)	<input type="radio"/>
Расход воздуха приibl. (л/мин)	<input type="radio"/>

Включено ● Доступно ○