



MGS142/11

Усорезные пилы



- Идеальная усорезная пила для серийного промышленного производства
- Автоматически открывающийся защитный кожух
- В серийном исполнении с отсасывающим патрубком на упорах заготовки
- Устройство дозированного орошения
- Подача профиля слева и упор справа
- Пильный диск в серийной комплектации

Опции

- Гидропневматическая подача пилы
- Горизонтальные прижимы материала
- Устройство удаления стружки
- Упорно-измерительные системы
- Регулировка промежуточного угла при помощи маховика с цифровым индикатором E 111 (не для модели MGS 142/31)
- Рольганги
- Пильные диски
- Высокоэффективная СОЖ
- Выходная мощность двигателя 5,5 кВт

Усорезная пила MGS 142/21

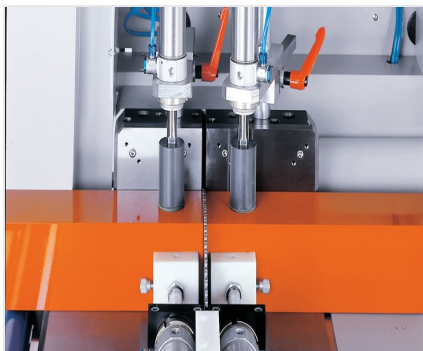
Смотри MGS 142/11, но:

- Подача профиля справа и упор слева

Усорезная пила MGS 142/31

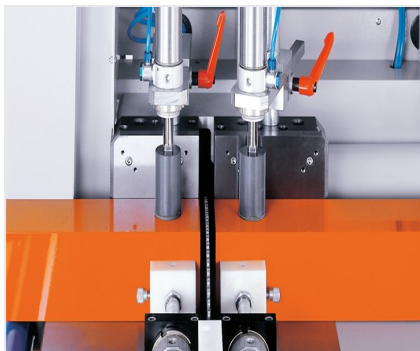
Смотри MGS 142/11, но:

- Раскрытие зазора в столе для сдвига распиленного профиля в стороны с целью достижения максимального качества среза. Исключается контакт пильного диска при отводе
- Диапазон наклона 90°, фиксированный
- Длина 910 мм, глубина 1335 мм, высота 1840 мм, масса 580 кг



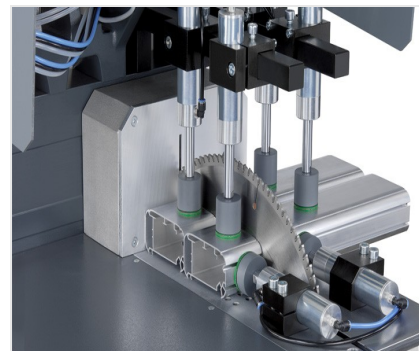
а-Усорезная пила MGS 142/31

Раскрытие щели реза

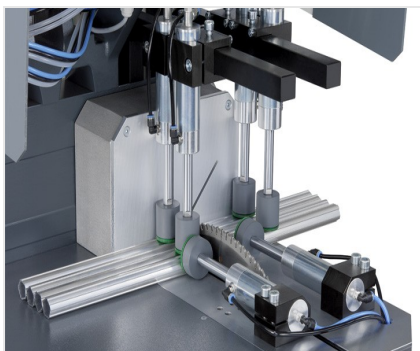


а-Усорезная пила MGS 142/31

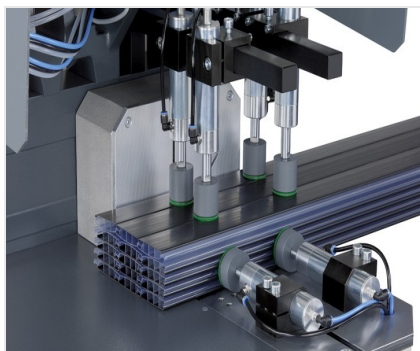
Раскрытие щели реза



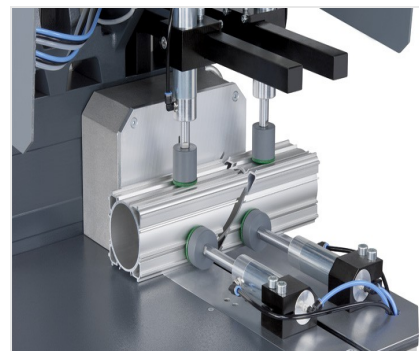
Усорезная пила MGS 142/11



Усорезная пила MGS 142/11



Усорезная пила MGS 142/11



Усорезная пила MGS 142/11



Ускоренная пила MGS 142

Схема распила MGS 142



elumatec AG
Pinacher Straße, 61
75417 Mühlacker
Germany

Tel +49 7041-14-184
sales@elumatec.com
www.elumatec.com

The right to make technical alterations is reserved.



MGS 142/11 / УСКОРЕННЫЕ ПИЛЫ

- Диапазон пневматического наклона от 90° до 45° (опционально промежуточный угол)
- Диапазон возможных резов смотри на диаграмме
- Диаметр пильного диска 500 мм
- Скорость вращения пильного диска 2800 1/мин.
- Электропитание 230/400 В, 3~, 50 Гц
- Выходная мощность 4 кВт
- Подключение сжатого воздуха 7 бар
- Расход воздуха на каждый рабочий такт 20 л без орошения, 32 л с орошением
- Длина 910 мм, глубина 1335 мм, высота 1840 мм, масса 580 кг