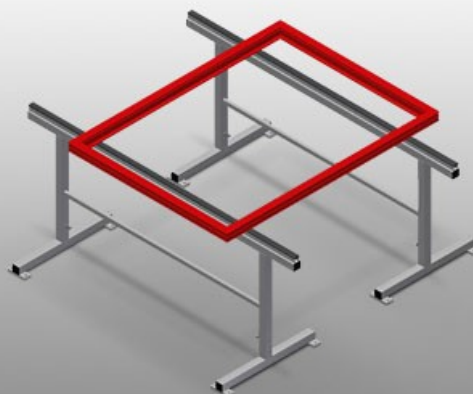


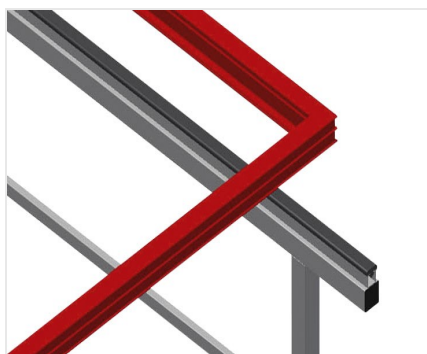


**MB**

**Монтажные стенды**



Монтажные стойки для работы с большими оконными элементами. Прочная стальная конструкция. Монтажная стойка длиной 2,0 м. Простая сборка благодаря модульной системе. Опора с резиновым профилем. Набор монтажных стоек (1 пара). Может регулироваться по высоте.



**Опорная поверхность**

Опора облицована резиновым профилем



**Регулировка высоты**

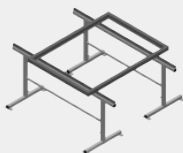
Диапазон регулировки высоты 850 - 1000 мм





### МОДЕЛИ

МВ 2000



### РАЗМЕР И МАССА

Длина (мм)	<input type="radio"/>
Ширина (мм)	<input type="radio"/>
Высота (мм)	<input type="radio"/>
Масса (кг)	<input type="radio"/>

### ОПОРНАЯ ПОВЕРХНОСТЬ

Длина монтажной опоры (м)	<input type="radio"/>
Комплект монтажных стоек: 1 пара	<input checked="" type="radio"/>
Опорная поверхность с резиновыми профилями	<input checked="" type="radio"/>

Включено ● Доступно ○