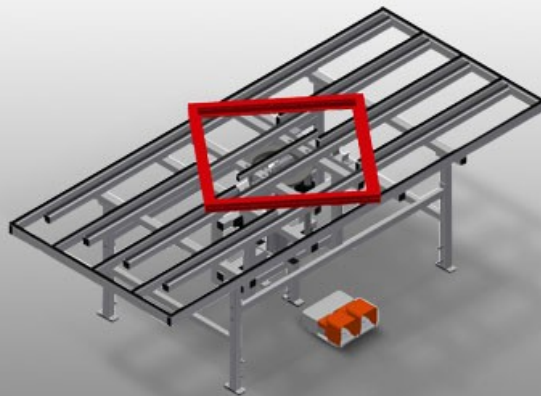




HD

Подъемно-поворотный
стол

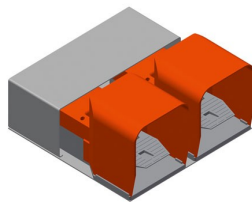


Подъемно-поворотный стол для монтажа и заправки уплотнителя. Прочная стальная конструкция. Идеальное решение для монтажа и заправки уплотнителя. Может регулироваться по высоте. Пневматическая регулировка высоты внутреннего стола. Поворотный внутренний стол с пневматическим стояночным тормозом. Внутренний стол с резиновыми планками. Наружный стол с пластиковыми направляющими. Пневматическое соединение на 4 штуцера.



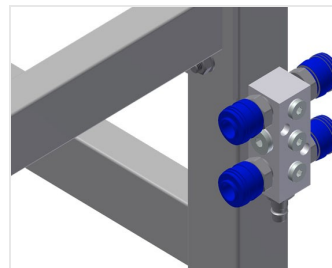
Подъемно-поворотные устройства

Удобное решение для монтажа фурнитуры, а также для окончательной сборки и заправки уплотнителя. Пневматическая регулировка высоты внутреннего стола. Поворотный внутренний стол с пневматическим стояночным тормозом



Ножной выключатель

Управление при помощи ножного клапана



Пневматическое соединение на 4 штуцера

Соединение на 4 штуцера для подключения пневматических инструментов



Опорная поверхность

Наружный стол с пластиковыми направляющими. Внутренний стол с резиновыми планками



Наружный стол с резиновыми планками

Опорная поверхность наружного стола с резиновым грибовидным профилем для HD 3000. По желанию наружный стол также поставляется с резиновым профильным покрытием



МОДЕЛИ

HD 3000



РАЗМЕР И МАССА

Длина (мм)	3.000
Ширина (мм)	1.300
Масса (кг)	240

ОПОРНАЯ ПОВЕРХНОСТЬ

Регулируемая высота (мм)	850 ÷ 1000
Пневматический подъемник внутреннего стола (мм)	150
Нагрузочная способность (кг)	200
Внешний стол с резиновыми рейками	<input type="checkbox"/>

ХАРАКТЕРИСТИКИ

Рабочее давление воздуха (бар)	7
Расход воздуха прикл. (л/мин)	35

Включено ● Доступно ○