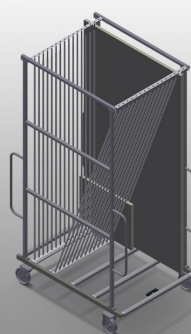


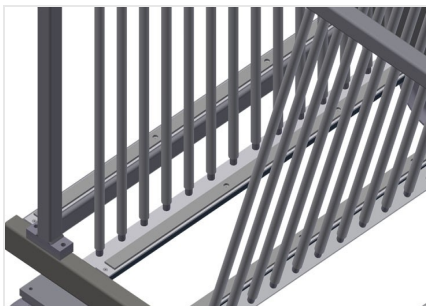


GFW15

Тележка для
транспортировки
стекла/штапиков



- Прочная стальная конструкция
- Идеально подходит для сортировки стекла
- Для внутрипроизводственной транспортировки стекла
- Секционный делитель на 15 стекол
- Доступ возможен с обеих сторон
- Опорная поверхность стекла облицована резиновым профилем
- Секционный делитель с пластиковой защитой
- Транспортировочная ручка с обеих сторон для перемещения
- Два направляющих ролика и два опорных ролика



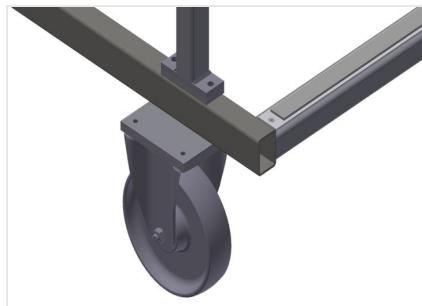
Опора

Нижняя опорная поверхность облицована резиновым профилем, защищает стекло от повреждений



Секционный делитель с пластиковой защитой

Все опорные поверхности имеют нескользящее покрытие из ПВХ, тем самым исключается повреждение стекол при хранении



Направляющие ролики в сборе

Два направляющих ролика и два опорных ролика, за счет этого возможно свободное перемещение. Диаметр ходового ролика 200 мм



Тележка для транспортировки стекла GFW 15 + Станция для подъема стекла GHS 15



Тележка для транспортировки стекла GFW 15 + Станция для подъема стекла GHS 15





GFW 15 / ТЕЛЕЖКА ДЛЯ ТРАНСПОРТИРОВКИ СТЕКЛА/ШТАПИКОВ

- Длина 1810 мм
- Ширина 1300 мм
- Высота 3020 мм
- 15 отсеков
- Ширина отсека 44 мм
- Высота отсека 2600 мм
- Масса 255 кг
- Допустимая нагрузка 750 кг
- Диаметр ходового ролика 200 мм