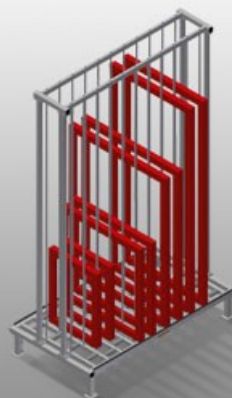




FFR

Стеллажные системы

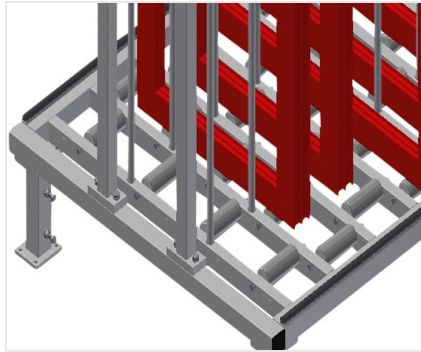


Стеллаж для хранения оконных элементов. Прочная стальная конструкция. Стеллаж для хранения оконных створок. Прямой доступ к каждому отдельному элементу. Разработан специально для интегрирования в монтажные линии. Доступ возможен с обеих сторон. Опорная поверхность с опорными роликами для еще более удобной загрузки/выгрузки. Разделительные прутья между отсеками помещены в защитную оболочку.



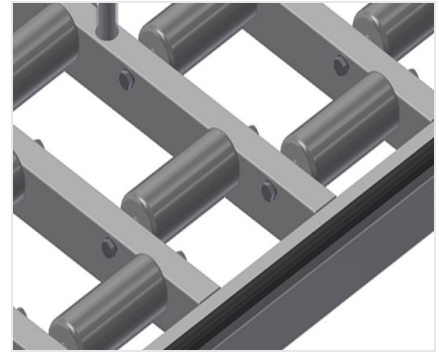
Отсеки

Все опорные поверхности имеют нескользящее покрытие из ПВХ, тем самым исключается повреждение поверхности при хранении



Опора

Нижняя опорная поверхность с опорными роликами для еще более удобной загрузки/выгрузки



Защита для предохранения профиля от повреждений

Защита на опорные ролики 3 x 120 мм для предохранения профиля от повреждений (алюм./48 x) опорные ролики помещены в защитную оболочку



Направляющий ролик в сборе

2 направляющих ролика со стопорным устройством, 2 опорных ролика, за счет этого возможно свободное перемещение, диаметр ходовых роликов 125 мм





МОДЕЛИ

FFR 10



РАЗМЕР И МАССА

Длина (мм)	<input type="radio"/>
Ширина (мм)	<input type="radio"/>
Высота (мм)	<input type="radio"/>
Масса (кг)	<input type="radio"/>

ВМЕСТИМОСТЬ

Отсеки	<input type="radio"/>
Ширина отсека (мм)	<input type="radio"/>
Высота отсека (мм)	<input type="radio"/>
Нагрузочная способность (кг)	<input type="radio"/>

ХАРАКТЕРИСТИКИ

Опора пола с рейкой	<input checked="" type="radio"/>
Перегородки отсеков, покрытые защитной трубкой	<input checked="" type="radio"/>
Опорная поверхность с роликами	<input checked="" type="radio"/>
Ролики и рукоятка	<input type="radio"/>

Включено ● Доступно ○