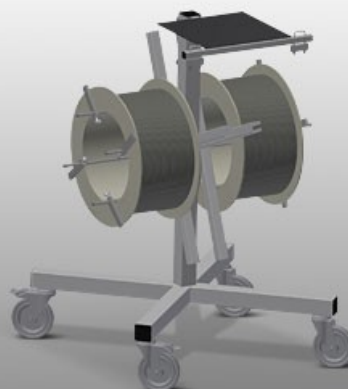




## DW2

Тележка для  
уплотнителя

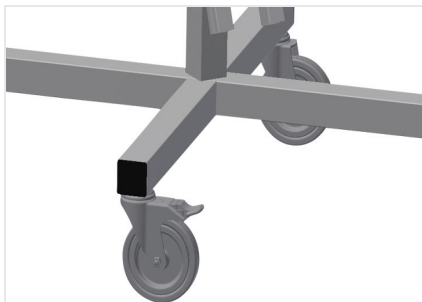


Тележка для рулонов с уплотнителями

- Прочная стальная конструкция
- Крепление для 2 лебедок
- Незаменяема при заправке уплотнителя
- Возможность настройки на любой диаметр лебедки
- Отсек для инструментов
- 4 направляющих ролика, из них 2 со стояночным тормозом

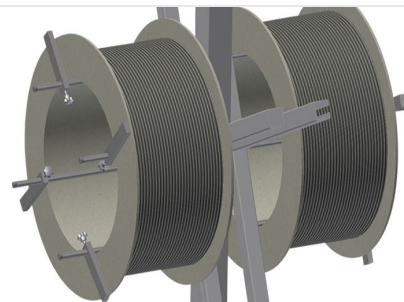


### Тележка для уплотнителя DW 2



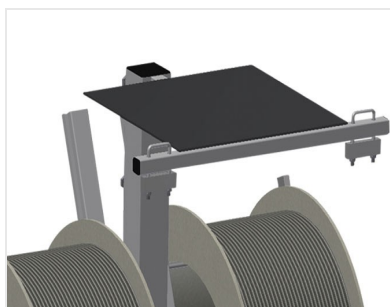
### Направляющие ролики

4 направляющих ролика, из них 2 со стояночным тормозом, обеспечивают высокую маневренность и простое, безопасное использование



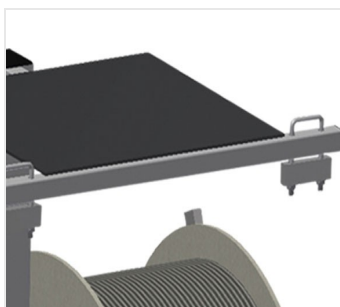
### Крепление для разматывателя

Для размещения двух рулонов с уплотнителями. Разматыватели регулируются по размеру рулона



### Отсек для инструментов

Удобный отсек для инструментов на рабочей высоте



### Размоточный тормоз

Размоточный тормоз для каждого разматывателя



### DW 2 / ТЕЛЕЖКА ДЛЯ УПЛОТНИТЕЛЯ

---

- Длина 700 мм
- Ширина 700 мм
- Высота 1005 мм
- Крепление для 2 лебедок
- Макс. диаметр рулона 750 мм
- Макс. ширина рулона 250 мм
- Масса 25 кг
- Диаметр ходового ролика 125 мм