

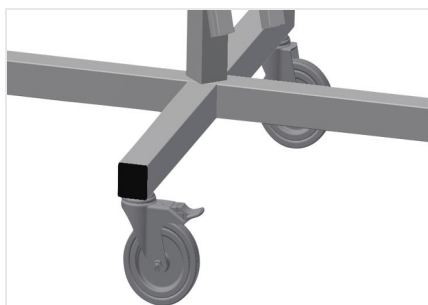


DW

Тележка для
уплотнителя

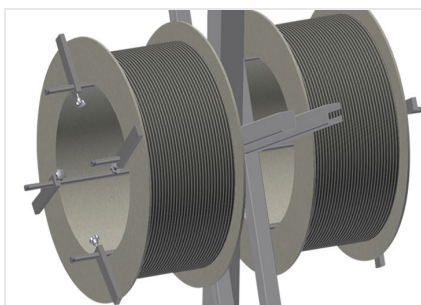


Тележка для рулонов с уплотнителями. Прочная стальная конструкция. Крепление для 2/4 лебедок, в зависимости от модели. Незаменима при заправке уплотнителя. Возможность настройки на любой диаметр лебедки. Отсек для инструментов. 4 направляющих ролика, из них 2 со стояночным тормозом.



Направляющие ролики

4 направляющих ролика, из них 2 со стояночным тормозом, обеспечивают высокую маневренность и простое, безопасное использование



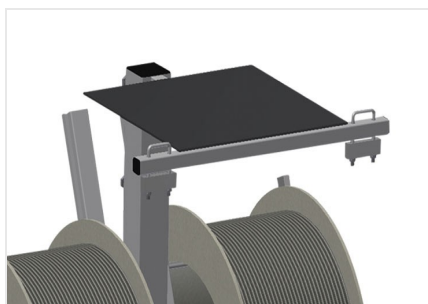
Крепление для размотателя DW 2

Для размещения двух рулонов с уплотнителями. Размотатели регулируются по размеру рулона



Крепление для размотателя DW 4

Для размещения четырех рулонов с уплотнителями. Размотатели регулируются по размеру рулона



Отсек для инструментов

Удобный отсек для инструментов на рабочей высоте



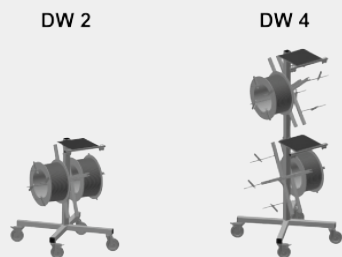
Размоточный тормоз

Размоточный тормоз для каждого размотателя



DW / ТЕЛЕЖКА ДЛЯ УПЛОТНИТЕЛЯ

МОДЕЛИ



РАЗМЕР И МАССА

DW 2 / DW 4

Длина (мм)	<input type="radio"/>
Ширина (мм)	<input type="radio"/>
Высота (мм)	<input type="radio"/>
Масса (кг)	<input type="radio"/>

ХАРАКТЕРИСТИКИ

DW 2 / DW 4

Держатель бобин	<input type="radio"/>
Максимальный диаметр бобины (мм)	<input type="radio"/>
Максимальная ширина бобины (мм)	<input type="radio"/>
Поворотные колеса	<input type="radio"/>
Поворотные колеса с блокировочным устройством	<input type="radio"/>
Диаметр поворотных колес (мм)	<input type="radio"/>

Включено ● Доступно ○