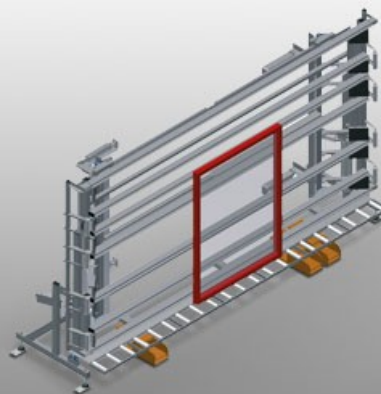




### VE3000

Unidades de controlo e colocação dos vidros

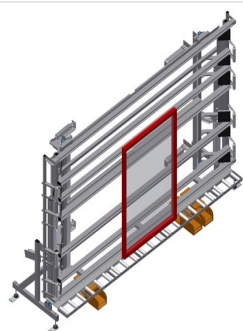


Unidade de controlo e colocação dos vidros para colocar vidros e realizar o controlo final na produção individual e em série

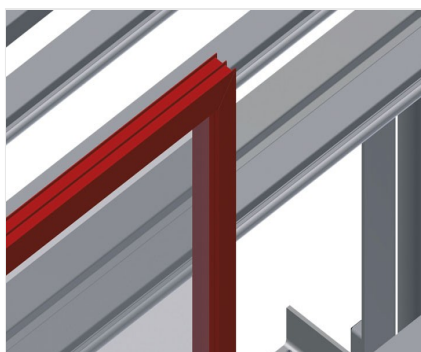
- Construção robusta em aço
- Montagem rápida e exata de janelas, portas e elementos
- Precisão por aperto paralelo das barras em fixadores
- Para colocar vidros e controlar funções
- Para juntar caixilhos e folhas
- Recesso para a goteira
- Ajuste gradual em altura
- Duas barras de pressão dobráveis e deslocáveis
- Manejo fácil por pedal
- Ligação para ar comprimido, 4 vias

#### Opções

- Rolos de alimentação compl., lado direito
- Rolos de alimentação compl., lado esquerdo
- Protetor de perfis para rolos de suporte
- Ajuste de inclinação de 0° - 8°

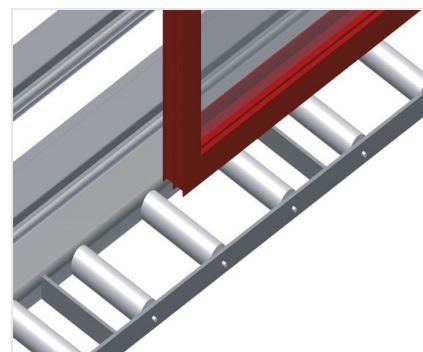


### Unidade de controlo e colocação dos vidros VE 3000



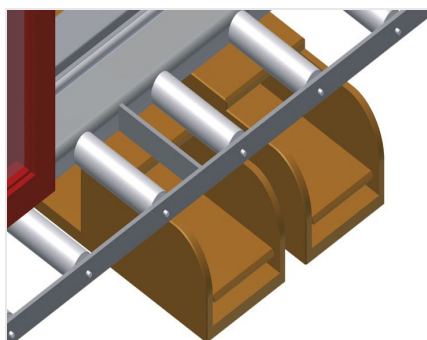
### Encosto

Encosto traseiro com perfis corrediças em plástico



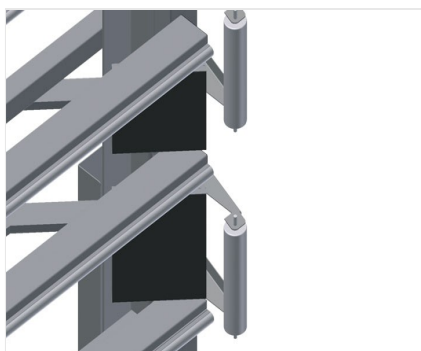
### Apoio

Transportadora de rolos inferior com rolos de suporte C = 200 mm



### Pedal

Todas as funções são controladas por pedais



### Barras de pressão

As barras de pressão podem ser basculadas para fora e deslocadas de forma sincronizada, o que significa pouco tempo necessário para abrir e fechar a cravadora. Consequentemente, há uma passagem livre da janela



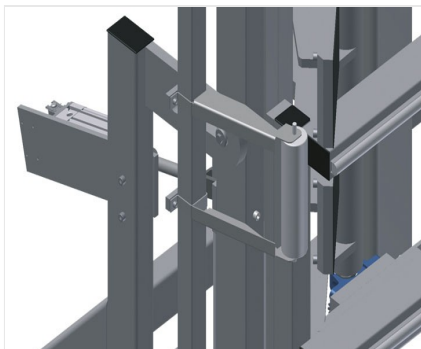
### Rolos de alimentação compl., lado direito

Rolos de proteção para o início ou fim da transportadora de rolos



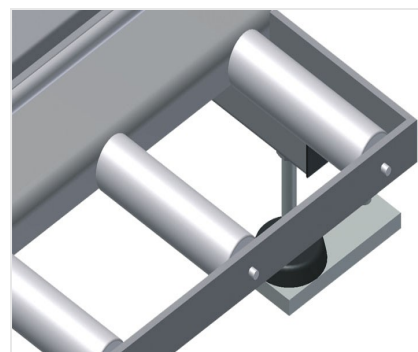
### Rolos de alimentação compl., lado esquerdo

Rolos de proteção para o início ou fim da transportadora de rolos



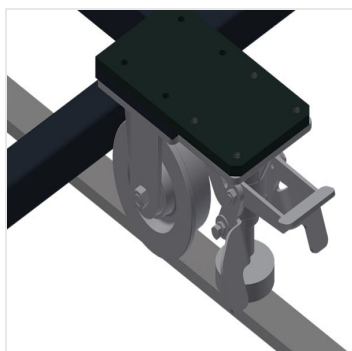
### Ajuste de inclinação de 0° - 8°

Ajuste pneumático de inclinação de 0° - 8°



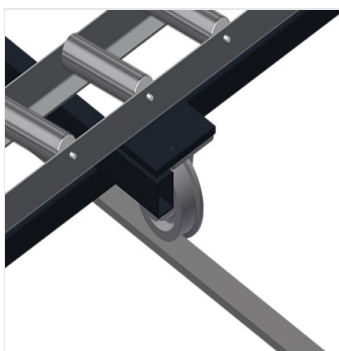
### Protetor de perfis

Protetor de perfis para rolos de suporte 200 mm (alumínio/21 x). Rolos de suporte revestidos pela mangueira de proteção para elementos de alumínio



### Unidade móvel

Dispositivo móvel para KT/KTH/MS/VE. Dispositivo móvel com rodas de friso e imobilizador



### Carrilho de deslocação

Carrilhos de deslocação 2,0 m tanto para o lado esquerdo como para o lado direito



### VE 3000 / UNIDADES DE CONTROLO E COLOCAÇÃO DOS VIDROS

---

- Comprimento 4 410 mm
- Largura 1 180 mm
- Altura 2 600 mm
- Largura máx. de fixação 3 000 mm
- Largura mín. de fixação 400 mm
- Ajuste em altura 500 mm
- Alturas das barras fixadoras 2 300 mm
- Largura das barras fixadoras 120 mm
- Largura da transportadora de rolos inferior 200 mm
- Peso 470 kg
- Capacidade de carga 200 kg
- Ligação para ar comprimido 7 bar
- Consumo de ar 35 l/min.