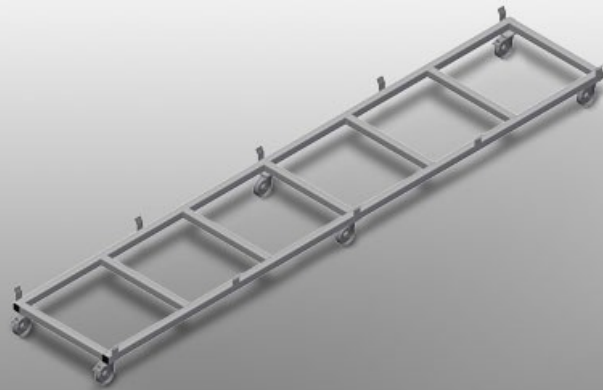


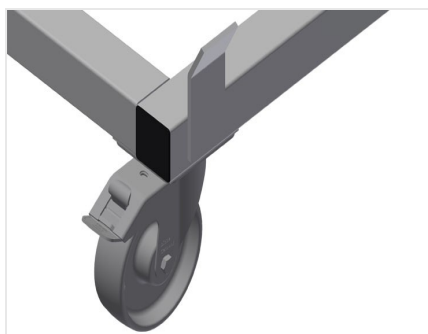


TPK

Carros de transporte para perfis

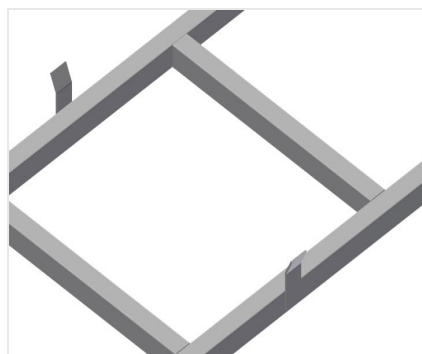


Construção robusta em aço. Carro de transporte para transportar cassetes de perfis. É ideal para transportar cassetes de perfis do armazém até à máquina de corte ou ao centro modular. Para paletes de perfis com uma largura até 760 mm. Patilhas de segurança para segurar paletes. Seis rolos, quatro rodas dirigíveis com imobilizador e quatro rodas fixas.



Rodas dirigíveis

Seis rolos, dos quais quatro têm imobilizadores e duas rodas fixas, oferecem uma elevada mobilidade e um manuseamento fácil e seguro



Patilhas de segurança

Patilhas de segurança para segurar paletes



MODELOS

TPK 4000



DIMENSÃO E PESO

Comprimento (mm)	4.000
Largura (mm)	820
Altura (mm)	285
Peso (kg)	65

CAPACIDADE DE ARMAZENAGEM

Largura de carga (mm)	770
Capacidade de carga (kg)	1.200

CARACTERÍSTICAS

Rodas rotativas	6
Rodas rotativas com trava de bloqueio	4
Diâmetro das rodas rotativas (mm)	125

Incluído ● Disponível ○